



Beschläge für Ganzglas-Anlagen Technikprospekt 2021

MUNDUS
UNIVERSAL
RP
BEYOND
EA
TP/TA
MANET
Compact/
Concept
SG
Wandanschluss-
profil
MR 22/MR 28



Inhalt



06 **MUNDUS**
Eckbeschläge für
Ganzglas-Anlagen



40 **UNIVERSAL**
Eckbeschläge für
Ganzglas-Anlagen



72 **RP**
Pendeltürsystem
für Ganzglas-
Anlagen



78 **BEYOND**
Pendeltürsystem
für Ganzglas-
Anlagen



88 **EA**
Eckbeschläge für
Anschlagtüren



102 **TP/TA**
Türschielen für
Pendel- und
Anschlagtüren



132 **MANET Compact**
Punktgehaltenes
Beschlagsystem,
Edelstahl



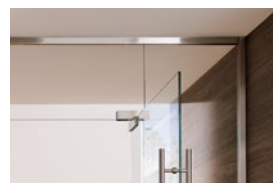
138 **MANET Concept**
Punktgehaltenes
Beschlagsystem,
Edelstahl



148 **MANET Concept**
Verbindungs-
systeme



154 **SG**
Mittel- und
Eckschlösser für
Ganzglas-Anlagen



176 **Wand-
schlussprofil**
Tragendes
Wandanschluss-
Profilsystem



182 **MR 22/MR 28**
Wandanschluss-
Profilsystem,
nicht tragend



188 **Zubehör**

Das Beschlagprogramm fur Ganzglas-Anlagen von dormakaba

Das Beschlagprogramm fur Ganzglas-Anlagen von dormakaba bietet optimale Voraussetzungen, um samtliche Standard-Ganzglas-Anlagentypen technisch perfekt und optisch attraktiv auszufuhren. Daruber hinaus eroffnet es vielfaltige Moglichkeiten, um sowohl im Innen- als auch im Auenbereich individuelle Ganzglas-Konstruktionen zu verwirklichen. Alle Beschlage sind modular aufgebaut und bestehen im Wesentlichen aus

Grundkorpern, Funktionseinsatzen und aufclipsbaren Abdeckungen in verschiedenen Oberflachen-ausfuhren. Die erforderlichen Glasausschnitte und -bohrungen lassen sich einfach und schnell herstellen. Qualitativ hochwertige Materialien und solide Ausfuhren bieten die Gewahr fur lange Lebensdauer und ein auf Dauer attraktives Erscheinungsbild. Turschienen und Schlosser komplettieren das dormakaba

Anwendungen und Merkmale	MUNDUS Comfort/Premium		Eckbeschlage UNIVERSAL	BEYOND	EA
Fur Anlagen im Auenbereich	•	•	•		•
Fur Anlagen im Innenbereich	•	•	•	•	•
Fur Standard-Ganzglas-Anlagentypen	•	•	•	•	•
Fur individuell konzipierte Anlagen mit Abwinklungen, Aussteifungen usw.			•		
Fur Pendelturen	•	•	•	•	
Fur Anschlagturen	•	•	•	•	•
Glasdicken mm (Generell gilt: Glasdickentoleranz +/- 0,5 mm abbildbar)	8-12	8-22	8, 10, 12 ⁶⁾	10, 12	8, 10, 12
Glasdicken mm, bei UNIVERSAL mit 15 mm Drehpunkt			8, 10		
Turflugelgewicht, max. kg	150	200	110 ²⁾⁵⁾	80	80/110 ⁴⁾
Turflugelgewicht, max. kg bei UNIVERSAL mit 15 mm Drehpunkt			80		
max. Turflugelbreite, mm	1.100	1.300	1.100 ²⁾⁵⁾	1.000/ 1.200 ⁴⁾	1.000/ 1.100 ⁴⁾
max. Turflugelhohe, mm	siehe Matrix fur Tur- dimensionen Seite 10		3.000 ¹⁾²⁾⁵⁾	2.200/ 3.000 ⁴⁾⁵⁾	3.000 ¹⁾²⁾
Glasart	ESG	ESG/VSG ³⁾	ESG	ESG	ESG
Pendel-/Anschlagtur	A/P	A/P	A/P	A/P	A
Werkstoffe und Oberflachen					
Leichtmetall, unbehandelt, LM roh (100)					
Leichtmetall, silber EV1 eloxiert (ahnl. Eloxal I EV1 / Eloxal II C 0) (101)			•		•
Leichtmetall, silber EV 1-Deko eloxiert (kompatibel zu Oberflache 150)				•	
Leichtmetall, ahnlich Niro satiniert eloxiert (113, 107)				• (107)	• (107)
Leichtmetall, silber eloxiert (Silber N 600 ST) (kompatibel zu Oberflache 114) (150)	•	•			
Sondereloxalfarbtone, Sonderfarbe eloxiert (199)		•	•		•
Leichtmetall, verkehrswei pulverbeschichtet (ahnl. RAL 9016) (300)					•
Leichtmetall, wei pulverbeschichtet (Wei P 100 SG) (350, RAL 9016)	•	•	•		
Sonderbeschichtungen, Sonderfarbe pulverbeschichtet (399)			•		•
Messing, glanzverchromt (501)			•		•
Messing, klar nasslackiert (502)					
Messing, poliert (503)			•		•
Edelstahl, Niro satiniert (Niro S 700 ST) (700)			•		
Edelstahl, Niro poliert (Niro S 700 HG) (701)			•		
Niro satiniert (Niro S 700 ST) (fur MUNDUS) (750)	•	•			
Niro poliert (Niro S 700 HG) (fur MUNDUS) (751)	•	•			
Seite	6		40	78	88

Programm für Ganzglas-Anlagen.

Die Türschiene TP/TA erfüllen alle Anforderungen an die Ausrüstung breiter und schwerer Türen sowie zugehöriger Seitenteile. Sie gewährleisten einen bestmöglichen Schutz und eine wirkungsvolle Abdichtung der unteren Glaskanten. Das Schlossprogramm SG erfüllt mit seinen verschiedenen Modellen und Ausführungen die unterschiedlichsten Ansprüche an Funktion, Sicherheit und Optik.

TP/TA	MANET Compact	SG	Wandanschluss-Profile	MR 22/ MR 28
●		●	●	
●	●	●	●	●
●	●	●	●	
○				
●	●	○	○	
●	○	○		
8, 10, 10,76, 12, 12,76, 13,5, 15, 17, 19, 21	10, 12	8, 10, 12	8, 10, 12, 12,7, 13,5, 15, 17, 19	6, 8, 10
150*	80		45 kg/m	
1.400*	1.200			
3.500 ¹⁾²⁾⁵⁾ 4.000 ⁴⁾	2.500 ¹⁾²⁾⁵⁾		3.000 ¹⁾²⁾⁵⁾	2.500/ 2.800 ¹⁾²⁾⁵⁾
ESG/VSG ³⁾	ESG	ESG	ESG/VSG ³⁾	ESG
A/P	A/P	A/P		
●			●	
●		●	●	●
		●	●	●
●		●	●	
●	●		●	
●		●	●	
102	132	154	176	182

- 1) Für Türflügelhöhen bis 2.500 mm
Für Türflügelhöhen ab 2.500 mm müssen folgende Vorgaben berücksichtigt werden:
 - Glasdicke >= 10 mm
 - Verwendung einer Griffstange mit mindestens 3 Befestigungspunkten und einer minimalen Höhe von 1/2 der Türflügelhöhe
- 2) Verwendung Türschließer:
Türen <= 1.100 mm müssen mit Türschließern Typ EN 3 (mit oder ohne Öffnungsdämpfung) und Türen >= 1.100 mm müssen mit größeren Türschließern (z. B. EN 4, 5 oder 6) mit oder ohne Öffnungsdämpfung versehen werden.
- 3) VSG aus 2 x ESG
- 4) Max. Flügelgewicht weicht je nach Produktkombination ab
- 5) Weitere realisierbare Glasflügelhöhen sind bei unserer Anwendungstechnik nachzufragen.
- 6) unter bestimmten Voraussetzung auch 15+19 mm Glasdicke

Die Glasmaße können aufgrund folgender Merkmale abweichen:

- die Montageart,
- Glastoleranzen,
- der allgemeinen Nutzung

○ Optional

● Standard

* nur für Pendeltüren mit Türschiene oben und unten, inkl. Stahltürhebel

Hinweis: Die Verwendung von Klemmbeschlägen auf strukturierten Glasoberflächen (ausgenommen davon sind satinierte Gläser) oder Gläsern mit großen Schwankungen in der Glasdicke ist nur mit dem Auftragen einer Ausgleichsschicht zulässig.

Inhalt

MUNDUS

08	Allgemeine Informationen
09	Technische Informationen
10	Matrix MUNDUS
12	Clamp&Glue Technologie
14	Typendarstellung
16	Technische Details
18	Einzelkomponenten
29	Bauliche Details
30	Zubehor MUNDUS
34	Glasbearbeitung
188	Zubehor
212	Sicherheitsrelevante Informationen



MUNDUS

MUNDUS – Die Freiheit der Vielfalt

Überzeugende Vorteile:

- Klares Design, keine sichtbaren Verschraubungen
- Breites Spektrum an Oberflächen, Farben und Materialien
- Montage besonders einfach: Viele MUNDUS Beschlage lassen sich im Anlieferungszustand direkt auf das Glas aufschieben und befestigen
- Schnelle Installation, einfache Nachjustierung der installierten Anlage
- Fur die richtige Glasdicke gerustet: passt sich an unterschiedliche Glasdicken an, ohne Wechsel von Zwischenlagen
- Bessere Tragfahigkeit und hohere Klemmkraft durch hochfeste Materialien (Schrauben und Gewindehulsen bestehen aus hochvergutetem Edelstahl, um hohere Klemmkraften aufnehmen zu konnen)
- Nutzung von Verbundsicherheitsglas (VSG) mit der gepruften dormakaba Clamp&Glue Technologie fur hohe Anspruche an Qualitat und Sicherheit (MUNDUS Premium).

Elegante Optik

MUNDUS Beschlage bestechen durch ihre elegante Form mit geraden Kanten und abgerundeten Ecken, durch hochwertige Materialien und sorgfaltigste Verarbeitung. Keine Schraube stort die Harmonie der Flache. Fur eine dauerhaft elegante Optik besteht die Kappe aus 2 mm dickem und daher besonders robustem Material – Edelstahl oder Aluminium.

MUNDUS bietet Eckbeschlage fur 24 Standardanlagen und zahlreiche Sonderlosungen

Ob offenes Wohnambiente, attraktives Office oder reprasentativer Shop-Eingang – die optisch und technisch uberzeugenden MUNDUS Glasbeschlage eignen sich fur die unterschiedlichsten Anforderungen. Das breite Portfolio umfasst Verbindungs- und Eckbeschlage fur die gangigen 24 Standardanlagen wie z. B. PT 10, PT 40 oder PT 70. Zusatzlich auf den Raum abgestimmte Sonderlosungen wie z. B. PT 41 und PT 61 fur Anlagen mit 90-Grad Aussteifungsglasern.

Schnell und unkompliziert montiert

MUNDUS Beschlage sitzen einfach passgenau – dank mehrdimensionaler Verstellbarkeit, auch nach der Installation im eingebauten Zustand. Sie ermoglichen die stufenlose Anpassung der vertikalen Spaltmae und den perfekten Sitz hinsichtlich der Drehachse und der Nullposition.

Groe Oberflachenvielfalt



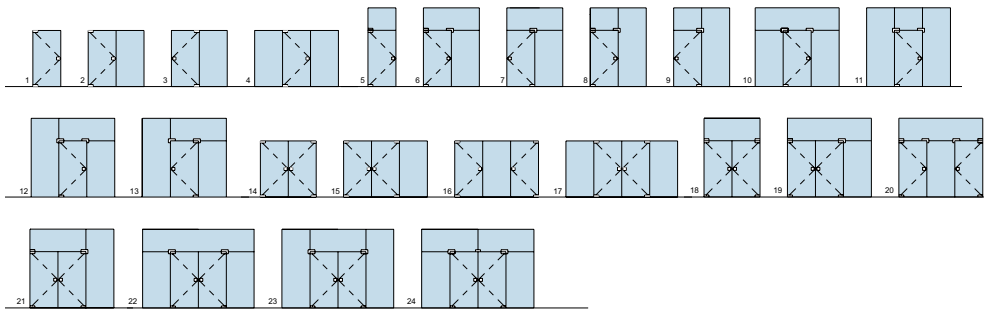
Standard Kollektion

dormakaba Standard Oberflachen, Aluminium eloxiert oder beschichtet, Edelstahl satiniert oder poliert.

Exklusiv Kollektion

Veredelte Metalle aus eloxiertem Aluminium.

MUNDUS – Die technischen Daten auf einen Blick



MUNDUS	MUNDUS Premium	MUNDUS Comfort
Max. Traggewicht	200 kg	150 kg
Max. Flügelbreite	1.300 mm	1.100 mm
	Die maximale Flügelbreite ist abhängig von Glasdicke und Glasgewicht. Weitere Informationen hierzu finden Sie auf der Folgeseite MUNUDS - Matrix Türdimensionen.	
Mögl. Glasdicken	8–12 mm 12–15 mm 15–19 mm 19–22 mm	8–12 mm
Verwendung von VSG*	●	–
Unterstützte Drehpunkte	55, 65, 70 mm	55, 65, 70 mm
Verstellbarkeit der Drehpunkte	Stufenlos (± 3 mm); 52–73 mm	Stufenlos (± 3 mm); 52–73 mm
Einstellbarkeit der Tür/des Einsatzes	Mehrdimensional	Mehrdimensional
Covermaterialien	Edelstahl, Aluminium, Glas etc.	Edelstahl, Aluminium
Testzyklen:	1.000.000	500.000
Inhouse-Test in Anlehnung an EN 12400	Testzertifikate eines externen Prüfinstitutes können auf Wunsch beauftragt werden.	
Inhouse-Test in Anlehnung an EN 1670		

Werkstoffe und Oberflächen	Verfügbarkeit	Korrosionsklasse	Verfügbarkeit	Korrosionsklasse
Standard Kollektion				
LM weiß pulverbeschichtet (Weiß P 100 SG) (350, RAL 9016)	●	4	●	4
LM silber eloxiert (Silber N 600 ST) (kompatibel zu Oberfläche 114) (150)	●	4	●	4
Niro satiniert (Niro S 700 ST) (für MUNDUS) (750)	●	4	●	4
Niro poliert (Niro S 700 HG) (für MUNDUS) (751)	●	4	●	4
Sonderfarbe RAL nach Wahl, gepulvert (399)	●	4	●	4
Exklusiv Kollektion (Sondereloxal, 199)				
Dark Niro (157)	●	4	–	
Messing antik	●	4	–	
Schwarzbronze	●	4	–	

1 – 4 Korrosionsklasse in Anlehnung an EN 1670 (unabhängige Testbestätigungen auf Anfrage) • Standard – nein

* VSG aus 2 x ESG (= 2 Scheiben zu je mind. 5 mm Glasdicke). Mithilfe von gesondert zu bestellenden Zwischenlagen und der dormakaba Clamp&Glue Technologie realisierbar.

MUNDUS – Matrix für Türdimensionen

Diese Matrix dient nur zur Auswahl des richtigen Beschlages und stellt keine Statik dar!

Höhe (mm)	8 mm Glas Breite (mm)				10–12 mm Glas Breite (mm)				12–15 mm Glas Breite (mm)				15–19 mm Glas Breite (mm)				19–22 mm Glas Breite (mm)			
	1.000	1.100	1.200	1.300	1.000	1.100	1.200	1.300	1.000	1.100	1.200	1.300	1.000	1.100	1.200	1.300	1.000	1.100	1.200	1.300
2.000	Green	Green	Green	Green	Green	Green	Green	Green	Green	Green	Green	Green	Green	Green	Green	Green	Yellow	Yellow	Yellow	Yellow
2.100	Blue	Blue	Blue	Blue	Green	Green	Green	Green	Green	Green	Green	Green	Green	Green	Green	Green	Yellow	Yellow	Yellow	Yellow
2.200	Blue	Blue	Blue	Blue	Green	Green	Green	Green	Green	Green	Green	Green	Green	Green	Green	Green	Yellow	Yellow	Yellow	Yellow
2.300	Blue	Blue	Blue	Blue	Green	Green	Green	Green	Green	Green	Green	Green	Green	Green	Green	Green	Yellow	Yellow	Yellow	Yellow
2.400	Blue	Blue	Blue	Blue	Green	Green	Green	Green	Green	Green	Green	Green	Green	Green	Green	Green	Yellow	Yellow	Yellow	Yellow
2.500	Blue	Blue	Blue	Blue	Green	Green	Green	Green	Green	Green	Green	Green	Green	Green	Green	Green	Yellow	Yellow	Yellow	Yellow
2.600	Orange	Orange	Orange	Orange	Blue	Blue	Blue	Blue	Green	Green	Green	Green	Green	Green	Green	Green	Yellow	Yellow	Yellow	Yellow
2.700	Orange	Orange	Orange	Orange	Blue	Blue	Blue	Blue	Green	Green	Green	Green	Green	Green	Green	Green	Yellow	Yellow	Yellow	Red
2.800	Orange	Orange	Orange	Orange	Blue	Blue	Blue	Blue	Green	Green	Green	Green	Green	Green	Green	Green	Yellow	Yellow	Yellow	Red
2.900	Orange	Orange	Orange	Orange	Blue	Blue	Blue	Blue	Green	Green	Green	Green	Green	Green	Green	Green	Yellow	Yellow	Yellow	Red
3.000	Orange	Orange	Orange	Orange	Blue	Blue	Blue	Blue	Green	Green	Green	Green	Green	Green	Green	Green	Yellow	Yellow	Yellow	Red
3.100	Orange	Orange	Orange	Orange	Orange	Orange	Orange	Orange	Yellow	Yellow	Yellow	Yellow	Yellow	Yellow	Yellow	Yellow	Red	Red	Red	Red
3.200	Orange	Orange	Orange	Orange	Orange	Orange	Orange	Orange	Yellow	Yellow	Yellow	Yellow	Yellow	Yellow	Yellow	Yellow	Red	Red	Red	Red
3.300	Orange	Orange	Orange	Orange	Orange	Orange	Orange	Orange	Yellow	Yellow	Yellow	Yellow	Yellow	Yellow	Yellow	Yellow	Red	Red	Red	Red
3.400	Orange	Orange	Orange	Orange	Orange	Orange	Orange	Orange	Yellow	Yellow	Yellow	Yellow	Yellow	Yellow	Yellow	Yellow	Red	Red	Red	Red
3.500	Orange	Orange	Orange	Orange	Orange	Orange	Orange	Orange	Yellow	Yellow	Yellow	Yellow	Yellow	Yellow	Yellow	Yellow	Red	Red	Red	Red
3.600	Orange	Orange	Orange	Orange	Orange	Orange	Orange	Orange	Orange	Orange	Orange	Orange	Orange	Orange	Orange	Orange	Red	Red	Red	Red
3.700	Orange	Orange	Orange	Orange	Orange	Orange	Orange	Orange	Orange	Orange	Orange	Orange	Orange	Orange	Orange	Orange	Red	Red	Red	Red
3.800	Orange	Orange	Orange	Orange	Orange	Orange	Orange	Orange	Orange	Orange	Orange	Orange	Orange	Orange	Orange	Orange	Red	Red	Red	Red
3.900	Orange	Orange	Orange	Orange	Orange	Orange	Orange	Orange	Orange	Orange	Orange	Orange	Orange	Orange	Orange	Orange	Red	Red	Red	Red
4.000	Orange	Orange	Orange	Orange	Orange	Orange	Orange	Orange	Orange	Orange	Orange	Orange	Orange	Orange	Orange	Orange	Red	Red	Red	Red

- Ohne technische Einschränkungen verwendbar.
- Griffstange über 1/2 der Türhöhe mit mindestens 3 Befestigungspunkten erforderlich.
- Verklebung von Glas und Beschlag erforderlich.
- Eine Verwendung von MUNDUS Beschlägen wird nicht empfohlen. Bitte wenden Sie sich für eine Alternative an Ihren dormakaba Ansprechpartner.
- Diese Türdimension ist mit MUNDUS leider nicht realisierbar.

Vielfältig geeignet und mühelos installiert





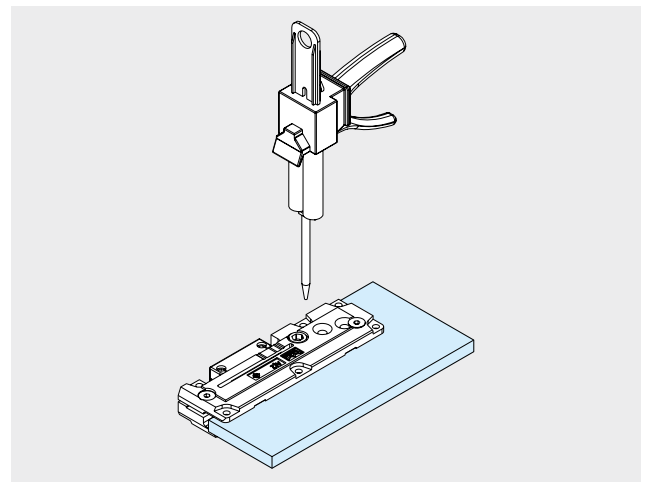
MUNDUS Premium – Sicherer Halt für Verbundsicherheitsglas, dank der bewährten Clamp&Glue Technologie.

Für bedenkenlosen Halt – Clamp&Glue Technologie

Die bewährte dormakaba Technologie für den Einsatz von Verbundsicherheitsglas. Eine zusätzliche Verklebung sorgt für den festen Halt und permanenten Zusammenhalt von Beschlag und Glas.

Der Klebevorgang nach der Fixierung des Beschlages ist denkbar einfach:

- Vor Beginn des Klebevorgangs müssen die standardmäßigen Zwischenlagen durch die VSG Zwischenlagen ausgetauscht werden*
- Über die entsprechenden Lochbohrungen wird der Kleber zugeführt, bis er aus den Überlauföffnungen der Klemmplatten austritt
- Dieser Vorgang wird auf der Rückseite wiederholt
- Kleber aushärten lassen



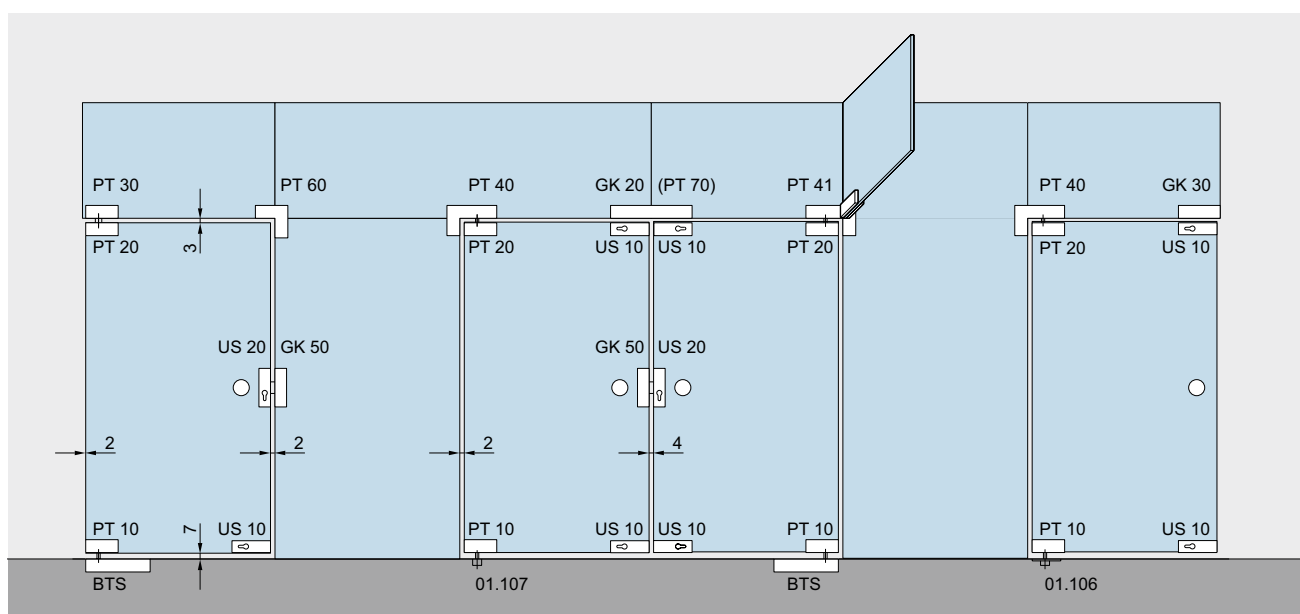
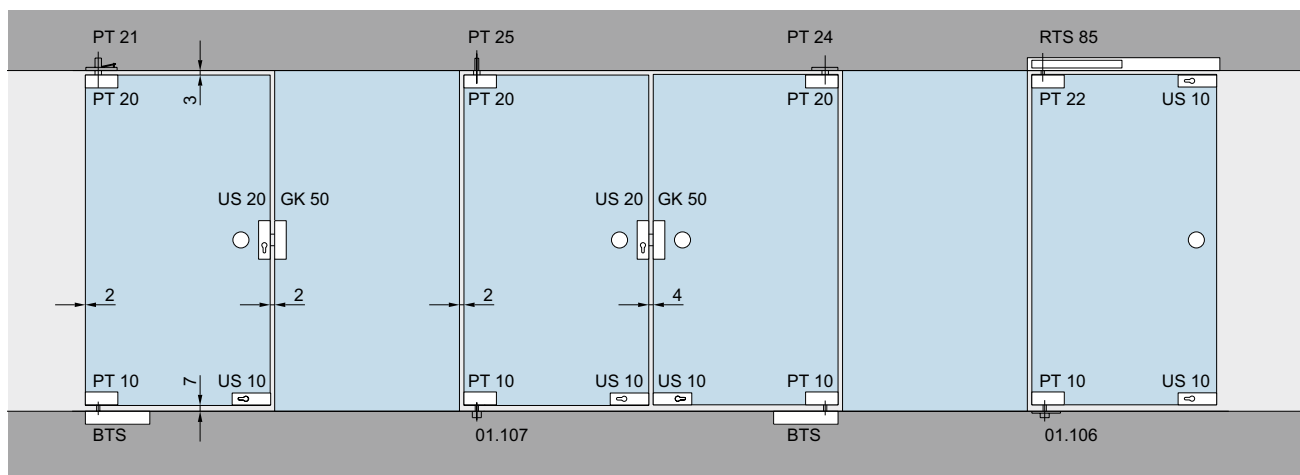
***Die VSG Zwischenlagen dürfen nur verwendet werden, wenn die Fixierung durch die Clamp&Glue Technologie angewendet wird.**

MUNDUS und Verbundsicherheitsglas (VSG) – eine Kombination, die eindrucksvolle Vorteile bietet:

- Hohe Sicherheit für Anwender auch bei großen Glasanlagen
- Durch Integration einer Schallschutzfolie kann der Geräuschpegel reduziert werden
- Die Glastür als Designelement einsetzen – Designfolien bieten individuelle Gestaltungsmöglichkeiten
- Einsatz von VSG aus 2 x ESG (= 2 Scheiben zu je mind. 5 mm Glasdicke).

Typenauswahl

Ganzglas-Anlagen mit zugehörigen Beschlägen (55/65/70 mm Drehpunkt) und Schlössern.



BTS = Bodentürschließer PT = Pendeltürbeschlag US = Schloss
 GK = Schlossgegenkasten RTS = Rahmentürschließer

Max. Türflügelgewicht und max.-breite für MUNDUS Beschläge

Max. Türflügelgewicht:
 MUNDUS Premium: 200 kg
 MUNDUS Comfort: 150 kg

Max. Türflügelbreite:
 MUNDUS Premium: 1.300 mm
 MUNDUS Comfort: 1.100 mm

Für Türflügelhöhen ab 2.500 mm müssen folgende Vorgaben berücksichtigt werden:

- Glasdicke ≥ 10 mm
- Verwendung einer Griffstange mit mindestens drei Befestigungspunkten und einer minimalen Höhe von 1/2 der Türflügelhöhe

Die maximale Flügelbreite ist abhängig von Glasdicke und Glasgewicht. Weitere Informationen hierzu finden Sie auf der Seite 10, MUNUDS - Matrix für Türdimensionen.

Verwendung Türschließer

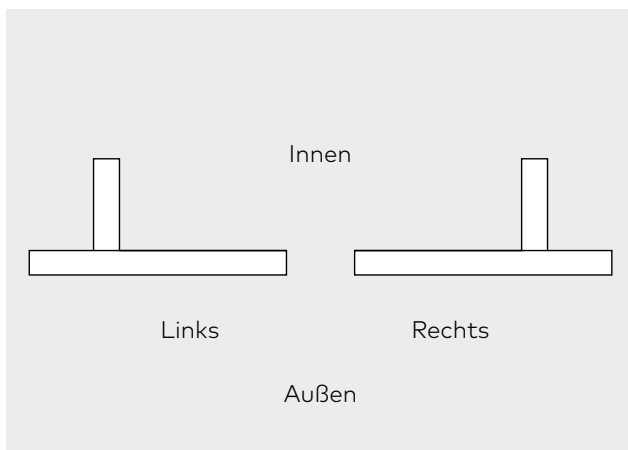
Türen ≤ 1.100 mm müssen mit Türschließern Typ EN 3 (mit oder ohne Öffnungsdämpfung) und Türen > 1.100 mm müssen mit größeren Türschließern (z. B. EN 4, 5 oder 6) mit oder ohne Öffnungsdämpfung versehen werden.

Glasscheiben

Die einzelnen Glasscheiben können Abweichungen in der Geometrie und den Abmessungen aufweisen, die sich in großen Glasanlagen zu größeren Abweichungen summieren.

Hinweis für Aussteifungen:

„Links“ oder „Rechts“ wird immer von außen mit der Ansicht von oben bestimmt.



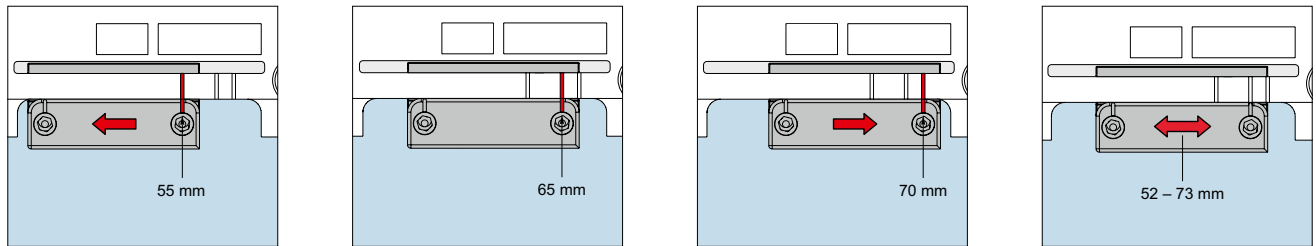
Einfach zu installieren, einfach einzustellen

Schnell und unkompliziert montiert

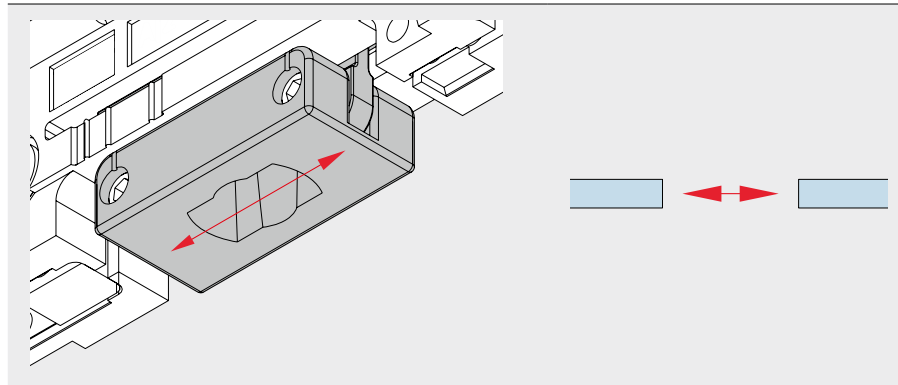
MUNDUS Beschläge sitzen einfach passgenau – dank mehrdimensionaler Verstellbarkeit. Sie ermöglicht die stufenlose Anpassung der vertikalen Spaltmaße und den perfekten Sitz hinsichtlich der Drehachse und der Nullposition.

Optimales Spaltmaß

Durch die stufenlose mehrdimensionale Verstellbarkeit kann die Tür nach erfolgter Installation optimal ausgerichtet werden.

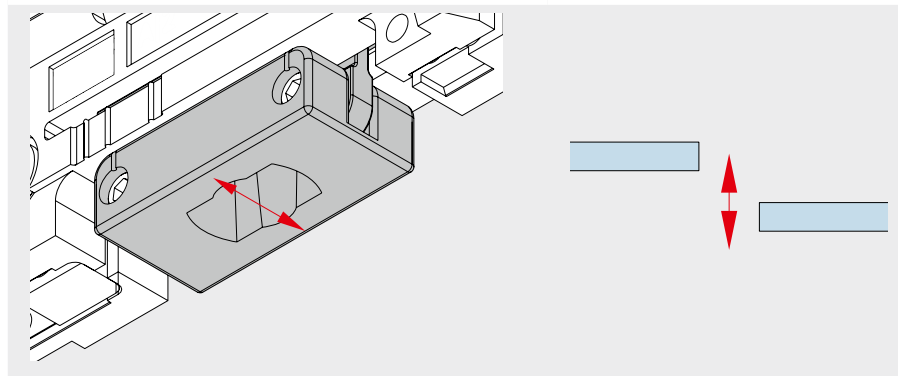


Multidimensionale Verstellbarkeit der eingebauten Tür



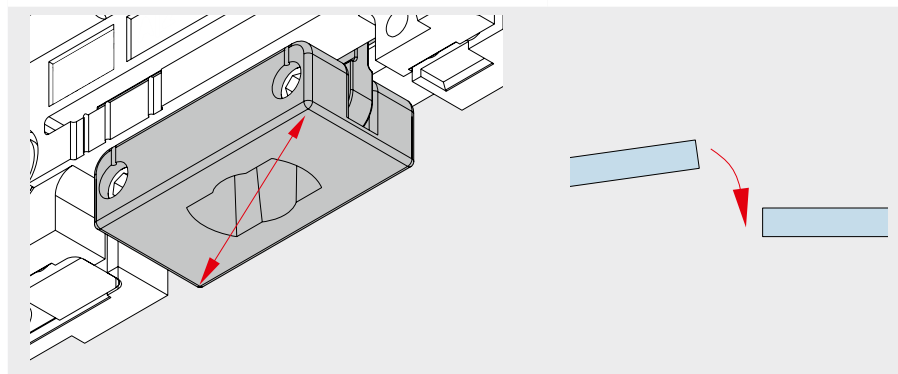
Ausrichtung x-Achse

Individuelle Einstellung des Drehpunkts, stufenlos wählbar von 52 bis 73 mm.



Ausrichtung z-Achse

Stufenlose Ausrichtung der Tür in die richtige Flucht durch nachträgliches Anpassen um bis zu 1 mm bei 8 mm bzw. 3 mm bei 12 mm Glasdicke.



Einstellung Nulllage

Stufenloses Ausrichten der Tür in die korrekte Nullposition durch Einstellung um die Rotationsachse um $\pm 1,5^\circ$.

Montagefreundlich und sicher

Mit MUNDUS benötigt man keine neuen bzw. zusätzlichen Zwischenlagen für das Einstellen der richtigen Glasdicke mehr. Die Glasdicke wird bei MUNDUS über zwei Schrauben am Grundkörper des Eckbeschlages definiert. Diese neue Technik ermöglicht somit das Einsetzen von 8 bis 22 mm Glas.



Einsetzbar für unterschiedliche Glasdicken

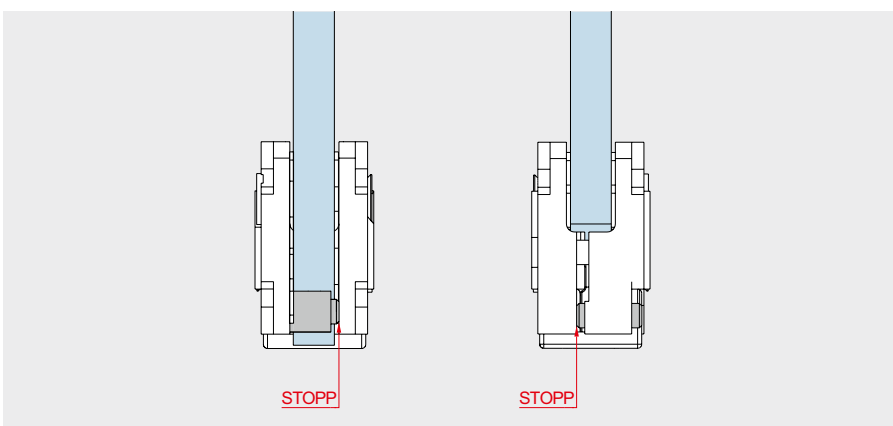
MUNDUS Premium: So lassen sich Glasdicken von 8–12 mm, 12–15 mm, 15–19 mm und 19–22 mm jeweils stufenlos mit einem einzigen Beschlag verarbeiten. Sonst separat zu bestellende Zwischenlagen sind für ESG nun überflüssig. Sie haben immer den richtigen Beschlag zur Hand. Das bedeutet: kürzere Montage, mehr Zeit, mehr Design.

Glasdicke: 8–12 mm
12–15 mm
15–19 mm
19–22 mm
Max. Türflügelgewicht: 200 kg

MUNDUS Comfort:
Glasdicke: 8–12 mm
Max. Türflügelgewicht: 150 kg

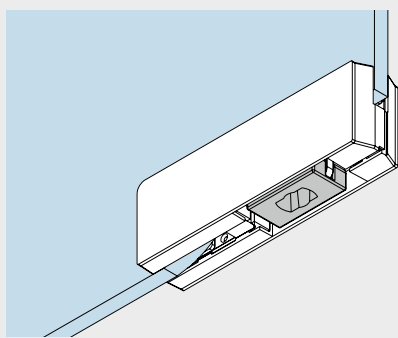
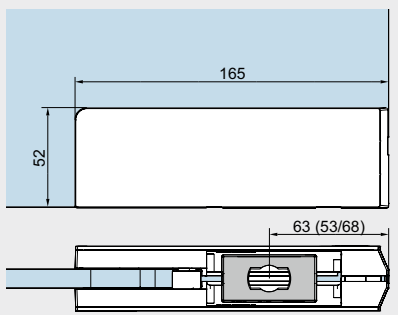
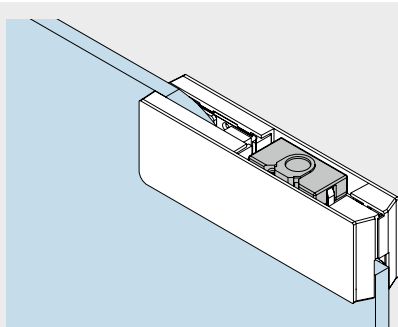
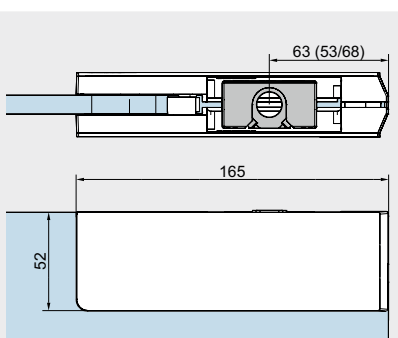
Schutz vor unbefugtem Zutritt

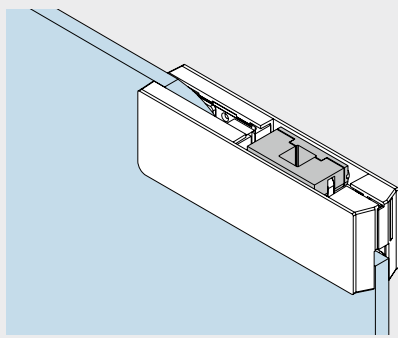
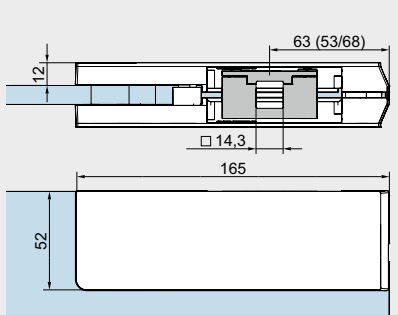
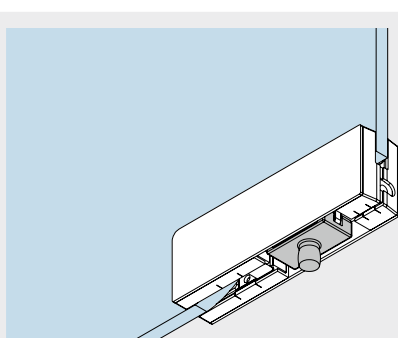
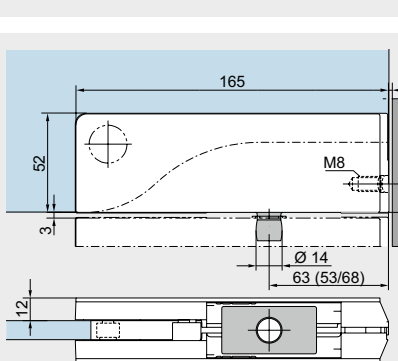
Ein zusätzlicher Schutz vor unbefugtem Zutritt zu den Räumlichkeiten ist die Positionierung der Klemmschrauben. Diese sind auf beiden Seiten des Grundkörpers verteilt. Eine Demontage von einer Seite ist somit nicht möglich.



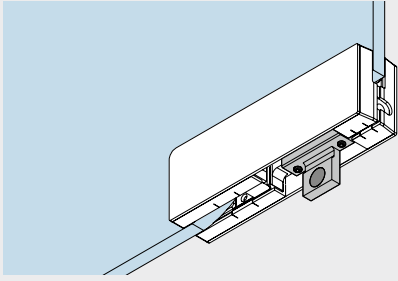
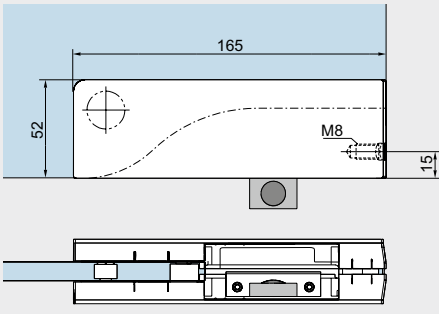
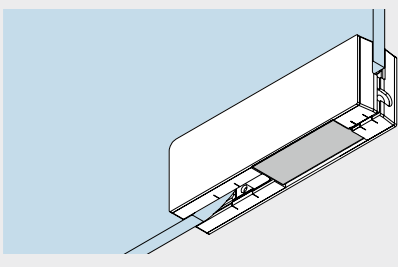
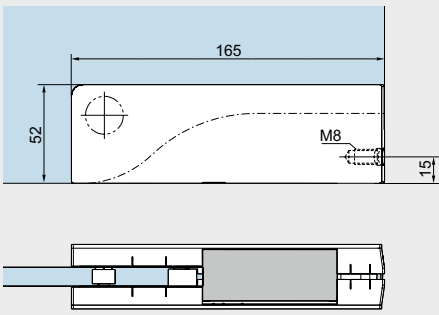
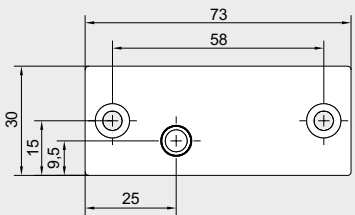
Eckbeschläge

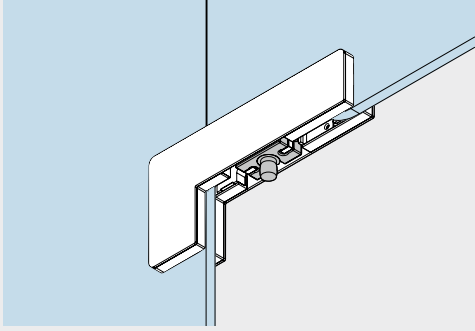
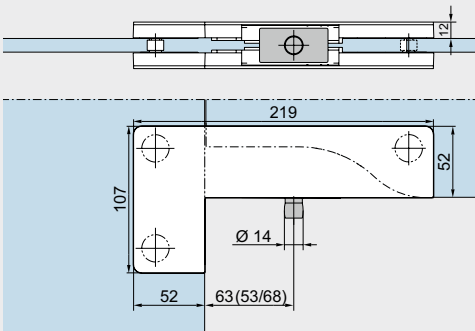
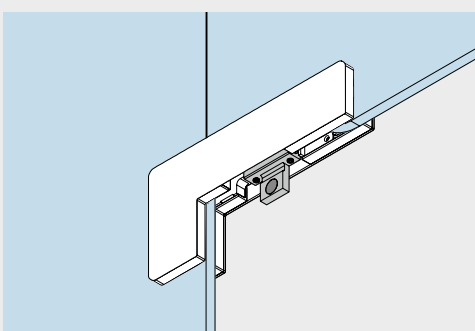
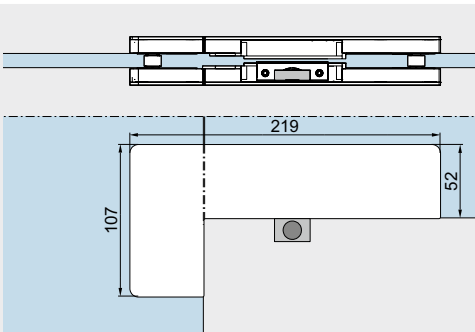
Dargestellt mit 10 mm Glas. Bei anderen Glasdicken ändern sich die Maße entsprechend.

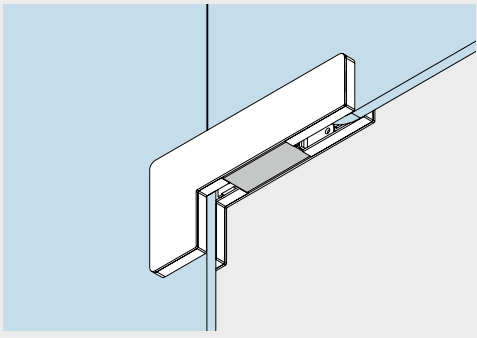
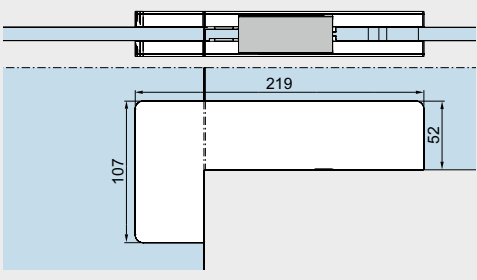
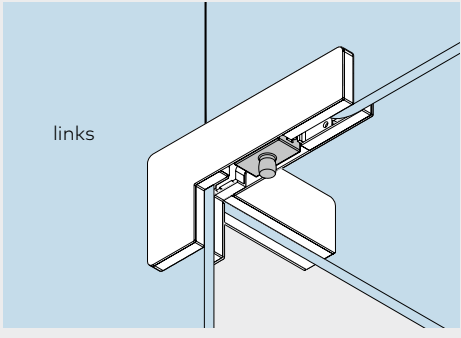
	Produktbeschreibung	Glasdicke	Art.-Nr.
	<p>PT 10 Premium Unterer Eckbeschlag für ein Glasgewicht von bis zu 200 kg. Für die Verwendung von Einscheibensicherheitsglas (ESG) oder Verbundsicherheitsglas (VSG). Mit Einsatz für flachkonische Bodentürschließerachse oder Rundachse, 14 mm Ø.</p>	<p>8–12 mm 12–15 mm 15–19 mm 19–22 mm</p>	<p>42.100 42.101 42.102 42.103</p>
	<p>PT 10 Comfort Unterer Eckbeschlag für ein Glasgewicht von bis zu 150 kg. Für die Verwendung von Einscheibensicherheitsglas (ESG). Mit Einsatz für flachkonische Bodentürschließerachse oder Rundachse, 14 mm Ø.</p>	<p>8–12 mm</p>	<p>38.100</p>
	<p>PT 20 Premium Oberer Eckbeschlag für ein Glasgewicht von bis zu 200 kg. Für die Verwendung von Einscheibensicherheitsglas (ESG) oder Verbundsicherheitsglas (VSG). Mit Kunststoffbuchse für Zapfen, 14 mm Ø.</p>	<p>8–12 mm 12–15 mm 15–19 mm 19–22 mm</p>	<p>42.200 42.201 42.202 42.203</p>
	<p>PT 20 Comfort Oberer Eckbeschlag für ein Glasgewicht von bis zu 150 kg. Für die Verwendung von Einscheibensicherheitsglas (ESG). Mit Kunststoffbuchse für Zapfen, 14 mm Ø.</p>	<p>8–12 mm</p>	<p>38.200</p>

	Produktbeschreibung	Glasdicke	Art.-Nr.
	<p>PT 22 Premium* Oberer Eckbeschlag für ein Glasgewicht von bis zu 80 kg, für die Verwendung von Einscheibensicherheitsglas (ESG) oder Verbundsicherheitsglas (VSG). Mit Einsatz für Rahmentürschließer RTS.</p>	8–12 mm 12–15 mm 15–19 mm 19–22 mm	42.220 42.221 42.222 42.223
	<p>PT 22 Comfort* Oberer Eckbeschlag für die Verwendung von Einscheibensicherheitsglas (ESG). Mit Einsatz für Rahmentürschließer RTS.</p>	8–12 mm	38.220
	<p>PT 30 Premium Oberlichtbeschlag für die Verwendung von Einscheibensicherheitsglas (ESG) oder Verbundsicherheitsglas (VSG). Mit Zapfen 14 mm Ø und seitlichem Gewinde Loch M 8.</p>	8–12 mm 12–15 mm 15–19 mm 19–22 mm	42.300 42.301 42.302 42.310
	<p>PT 30 Comfort Oberlichtbeschlag für die Verwendung von Einscheibensicherheitsglas (ESG). Mit Zapfen 14 mm Ø und seitlichem Gewinde Loch M 8.</p>	8–12 mm	38.300

* Die maximal zulässigen Türhöhen und Türbreiten sind abhängig vom verwendeten Schließmittel und dessen Schließstärke. Das maximale Türgewicht, in Kombination mit einem RTS, ist auf 110 kg und 1.100 mm Flügelbreite begrenzt.

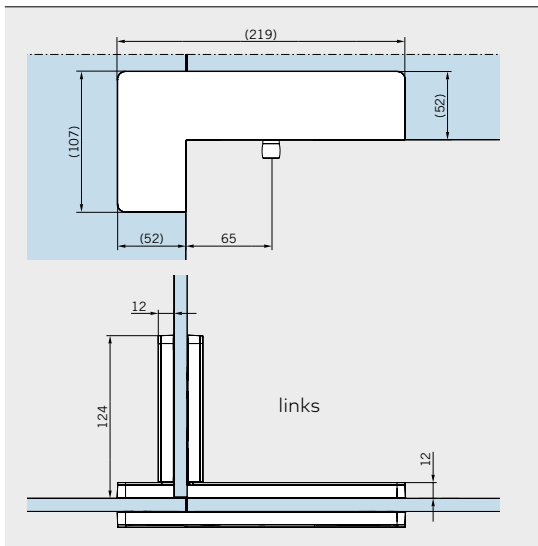
	Produktbeschreibung	Glasdicke	Art.-Nr.
	<p>PT 30 Premium Oberlichtbeschlag für die Verwendung von Einscheibensicherheitsglas (ESG) oder Verbundsicherheitsglas (VSG). Mit Anschlagensatz.</p>	<p>8–15 mm 15–19 mm 19–22 mm</p>	<p>42.303 42.305 42.311</p>
	<p>PT 30 Comfort Oberlichtbeschlag für die Verwendung von Einscheibensicherheitsglas (ESG). Mit Anschlagensatz.</p>	<p>8–15 mm</p>	<p>38.303</p>
	<p>PT 30 Premium Oberlichtbeschlag für die Verwendung von Einscheibensicherheitsglas (ESG) oder Verbundsicherheitsglas (VSG). Mit Blindeinsatz.</p>	<p>8–15 mm 15–19 mm 19–22 mm</p>	<p>42.306 42.308 42.312</p>
	<p>PT 30 Comfort Oberlichtbeschlag für die Verwendung von Einscheibensicherheitsglas (ESG). Mit Blindeinsatz.</p>	<p>8–15 mm</p>	<p>38.306</p>
	<p>Befestigungslasche für MUNDUS Oberlichtbeschlag PT 30 und MUNDUS Oberlicht-Gegenkasten GK 30 Gewicht in kg: 0,039</p> <p>Nur in Edelstahl satiniert, Edelstahl poliert oder Edelstahl gepulvert verfügbar. Alternativ sind auch Maueranker oder Gewindestift einsetzbar, siehe Seite 31.</p>		<p>38.313</p>

	Produktbeschreibung	Glasdicke	Art.-Nr.
	<p>PT 40 Premium Winkeloberlichtbeschlag für die Verwendung von Einscheibensicherheitsglas (ESG) oder Verbundsicherheitsglas (VSG). Mit Zapfen 14 mm Ø.</p>	<p>8–12 mm 12–15 mm 15–19 mm 19–22 mm</p>	<p>42.400 42.401 42.402 42.470</p>
	<p>PT 40 Comfort Winkeloberlichtbeschlag für die Verwendung von Einscheibensicherheitsglas (ESG). Mit Zapfen 14 mm Ø.</p>	<p>8–12 mm</p>	<p>38.400</p>
	<p>PT 40 Premium Winkeloberlichtbeschlag für die Verwendung von Einscheibensicherheitsglas (ESG) oder Verbundsicherheitsglas (VSG). Mit Anschlagensatz.</p>	<p>8–15 mm 15–19 mm 19–22 mm</p>	<p>42.403 42.405 42.471</p>
	<p>PT 40 Comfort Winkeloberlichtbeschlag für die Verwendung von Einscheibensicherheitsglas (ESG). Mit Anschlagensatz.</p>	<p>8–15 mm</p>	<p>38.403</p>

	Produktbeschreibung	Glasdicke	Art.-Nr.	
	PT 40 Premium Winkeloberlichtbeschlag für die Verwendung von Einscheibensicherheitsglas (ESG) oder Verbundsicherheitsglas (VSG). Mit Blindeinsatz.	8–15 mm 15–19 mm 19–22 mm	42.406 42.408 42.409	
	Bitte beachten: Die Tragsicherheit des Oberlichts wird nur durch Verwendung geeigneter Wandanschlussprofile gewährleistet.			
		PT 40 Comfort Winkeloberlichtbeschlag für die Verwendung von Einscheibensicherheitsglas (ESG). Mit Blindeinsatz.	8–15 mm	38.406
	PT 41 Premium Winkeloberlichtbeschlag für die Verwendung von Einscheibensicherheitsglas (ESG) oder Verbundsicherheitsglas (VSG). Mit Zapfen 14 mm Ø und Aussteifungslasche.*	Links Rechts	8–12 mm 12–15 mm 15–19 mm 19–22 mm 8–12 mm 12–15 mm 15–19 mm 19–22 mm	42.410 42.411 42.412 42.472 42.420 42.421 42.422 42.474
	Mit Anschlag-einsatz	Links	8–15 mm 15–19 mm 19–22 mm	42.413 42.415 42.473
	Mit Blind-einsatz	Rechts	8–15 mm 15–19 mm 19–22 mm	42.423 42.425 42.475
	Mit Blind-einsatz	Links	8–15 mm 15–19 mm 19–22 mm	42.416 42.418 42.419
	Mit Blind-einsatz	Rechts	8–15 mm 15–19 mm 19–22 mm	42.426 42.428 42.429

Bitte beachten:
 Die Tragsicherheit des Oberlichts wird nur durch Verwendung geeigneter Wandanschlussprofile gewährleistet.

* Lasche links (Abbildung zeigt links)/Lasche rechts
 Anordnungsrichtung links/rechts, von außen gesehen.

**Produktbeschreibung****PT 41 Comfort Winkeloberlichtbeschlagn**

für die Verwendung von Einscheibensicherheitsglas (ESG). Mit Zapfen 14 mm Ø und Aussteifungslasche.*

Mit Zapfen

Links	8-12 mm	38.410
Rechts	8-12 mm	38.420

Mit Anschlag-einsatz

Links	8-15 mm	38.413
Rechts	8-15 mm	38.423

Mit Blind-einsatz

Links	8-15 mm	38.416
Rechts	8-15 mm	38.426

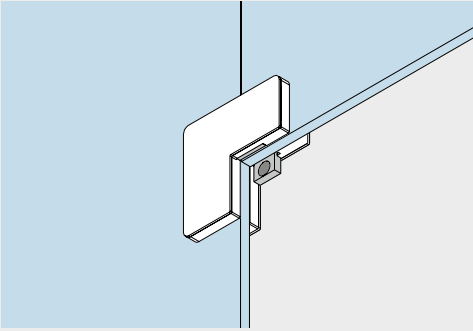
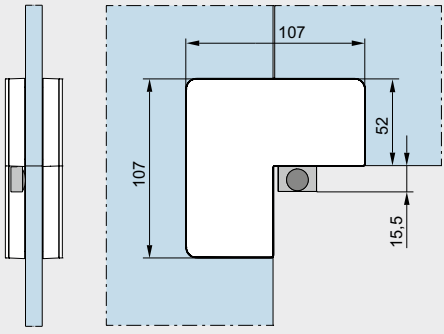
Art.-Nr.**Bitte beachten:**

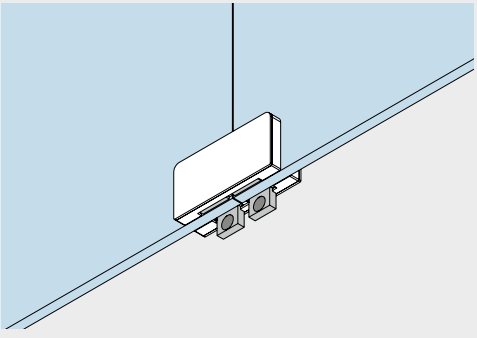
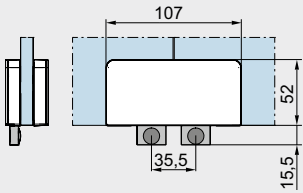
Die Tragsicherheit des Oberlichts wird nur durch Verwendung geeigneter Wandanschlussprofile gewährleistet.

* Lasche links (Abbildung zeigt links)/Lasche rechts
Anordnungsrichtung links/rechts, von außen gesehen.

Verbindungsbeschlage

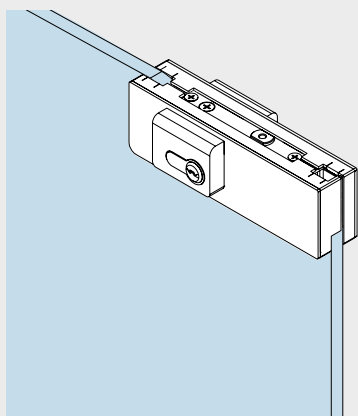
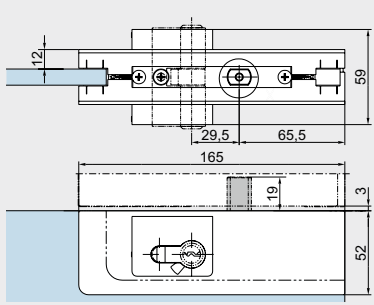
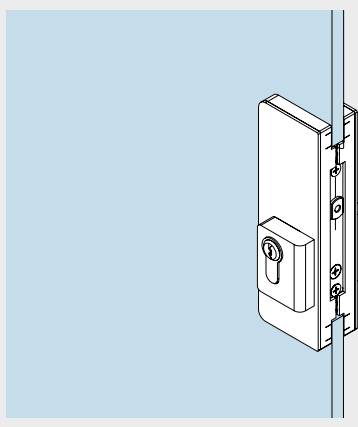
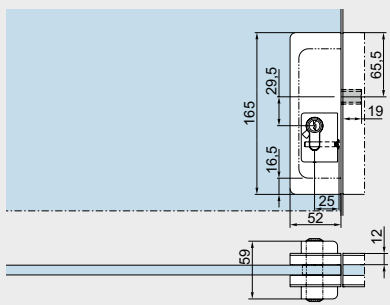
Dargestellt mit 10-mm-Glas. Bei anderen Glasdicken andern sich die Mae entsprechend.

	Produktbeschreibung	Glasdicke	Art.-Nr.
	PT 60 Premium Winkelverbindung fur die Verwendung von Einscheibensicherheitsglas (ESG) oder Verbundsicherheitsglas (VSG). Fur Pendel- und Anschlagturen. Mit 1 Anschlägeinsatz und 2 Blindeinsatzen.	8–15 mm 15–19 mm 19–22 mm	42.600 42.602 42.603
	Bitte beachten: Die Tragsicherheit des Oberlichts wird nur durch Verwendung geeigneter Wandanschlussprofile gewahrleistet.		
		PT 60 Comfort Winkelverbindung fur die Verwendung von Einscheibensicherheitsglas (ESG). Fur Pendel- und Anschlagturen. Mit 1 Anschlägeinsatz und 2 Blindeinsatzen.	8–15 mm
	Bitte beachten: Die Tragsicherheit des Oberlichts wird nur durch Verwendung geeigneter Wandanschlussprofile gewahrleistet.		

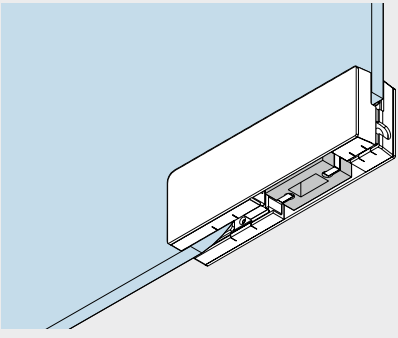
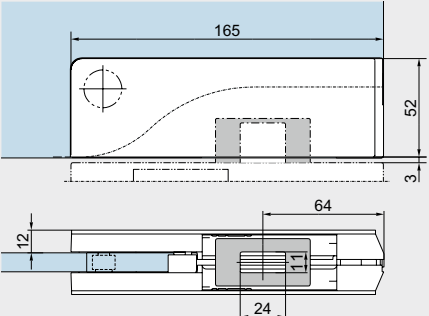
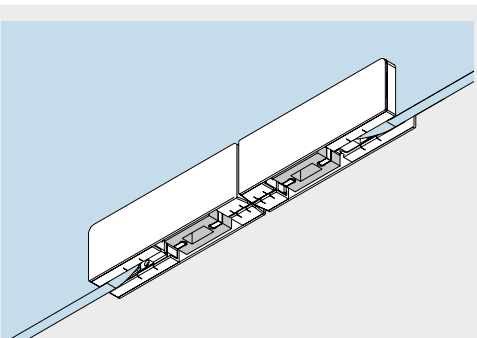
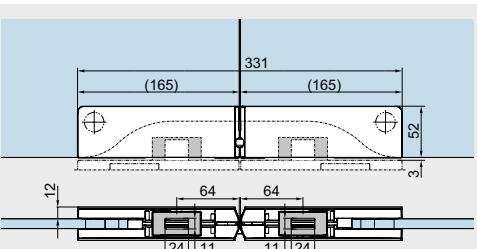
	Produktbeschreibung	Glasdicke	Art.-Nr.
	PT 70 Premium Oberlichtverbindung für die Verwendung von Einscheibensicherheits- glas (ESG) oder Verbundsicherheitsglas (VSG). Mit 2 Anschlag- und 2 Blindeinsätzen.	8–15 mm 15–19 mm 19–22 mm	42.700 42.702 42.703
	PT 70 Comfort Oberlichtverbindung für die Verwendung von Einscheibensicherheits- glas (ESG). Mit 2 Anschlag- und 2 Blindeinsätzen.	8–15 mm	38.700

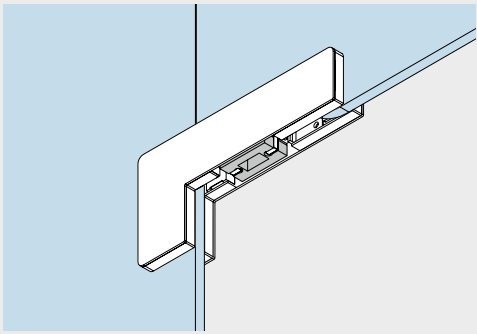
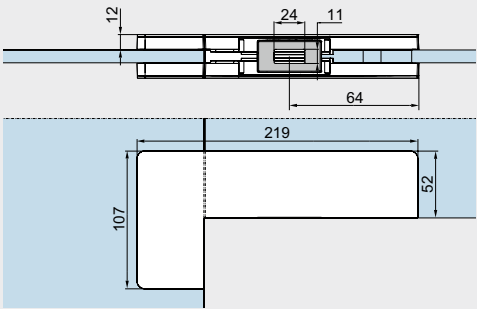
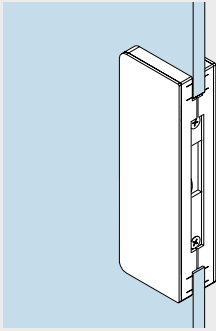
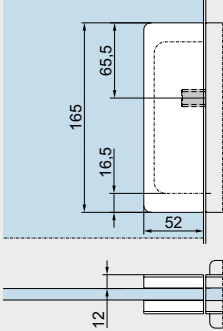
Schlösser und Gegenkästen

Dargestellt mit 10 mm Glas. Bei anderen Glasdicken ändern sich die Maße entsprechend.

	Produktbeschreibung	Glasdicke	Art.-Nr.
	<p>US 10 Premium Eckschloss Für Europrofilzylinder vorbereitet, eintourig, Ausschluss 20 mm, mit beidseitigen Sicherheitsrosetten, 14 mm hoch. Für die Verwendung von Einscheibensicherheitsglas (ESG) oder Verbundsicherheitsglas (VSG).</p> <p>Bei Bestellung bitte die exakte Glasdicke angeben!</p> <p>Schlosseinsatz:</p> <ul style="list-style-type: none"> • höchste Korrosionsbeständigkeit gemäß EN 1670, Klasse 4 • hinsichtlich Typprüfung gemäß DIN 18251/ (EN 12209), Klasse 3* <p>Für KABA vorbereitet (Schweizer-Profil-Rundzylinder 22 mm). Für die Verwendung von Einscheibensicherheitsglas (ESG) und Verbundsicherheitsglas (VSG).</p> <p>Bei Bestellung bitte die exakte Glasdicke angeben!</p>	<p>8–19 mm 19–22 mm</p>	<p>42.510 42.517</p>
	<p>US 10 Comfort Eckschloss Europrofilzylinder, für die Verwendung von Einscheibensicherheitsglas (ESG).</p> <p>KABA, für die Verwendung von Einscheibensicherheitsglas (ESG).</p> <p>Bei Bestellung bitte die exakte Glasdicke angeben!</p>	<p>8–19 mm 8–19 mm</p>	<p>38.510 38.513</p>
	<p>US 20 Premium Mittelschloss Für Europrofilzylinder vorbereitet, eintourig, Ausschluss 20 mm, mit beidseitigen Sicherheitsrosetten, 14 mm hoch. Für die Verwendung von Einscheibensicherheitsglas (ESG) oder Verbundsicherheitsglas (VSG).</p> <p>Bei Bestellung bitte die exakte Glasdicke angeben!</p> <p>Schlosseinsatz:</p> <ul style="list-style-type: none"> • höchste Korrosionsbeständigkeit gemäß EN 1670, Klasse 4 • hinsichtlich Typprüfung gemäß DIN 18251/ (EN 12209), Klasse 3* <p>Für KABA vorbereitet (Schweizer-Profil-Rundzylinder 22 mm). Für die Verwendung von Einscheibensicherheitsglas (ESG) und Verbundsicherheitsglas (VSG).</p> <p>Bei Bestellung bitte die exakte Glasdicke angeben!</p>	<p>8–19 mm 19–22 mm</p>	<p>42.520 42.518</p>
	<p>US 20 Comfort Mittelschloss Europrofilzylinder, für die Verwendung von Einscheibensicherheitsglas (ESG).</p> <p>KABA, für die Verwendung von Einscheibensicherheitsglas (ESG).</p> <p>Bei Bestellung bitte die exakte Glasdicke angeben!</p>	<p>8–19 mm 8–19 mm</p>	<p>38.520 38.523</p>

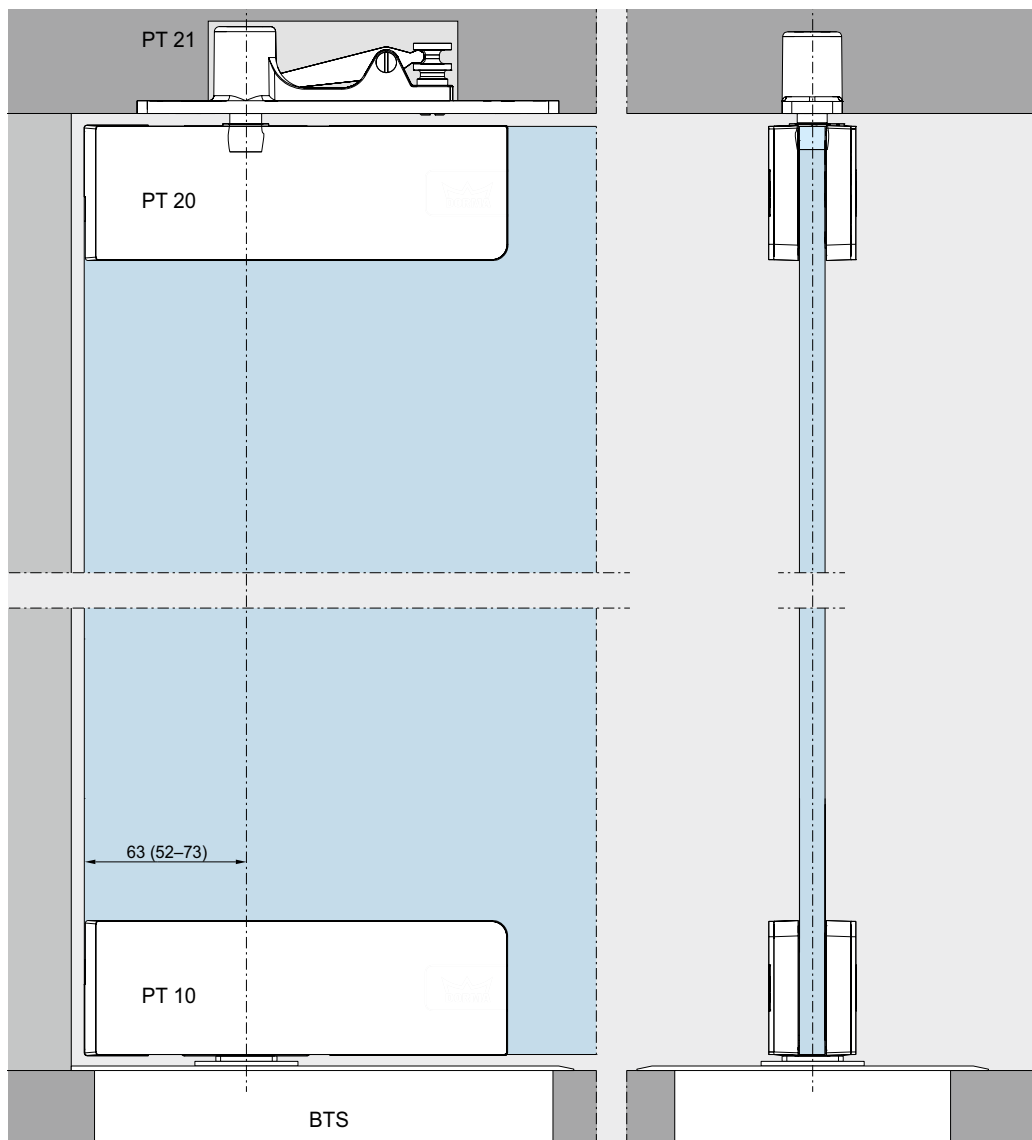
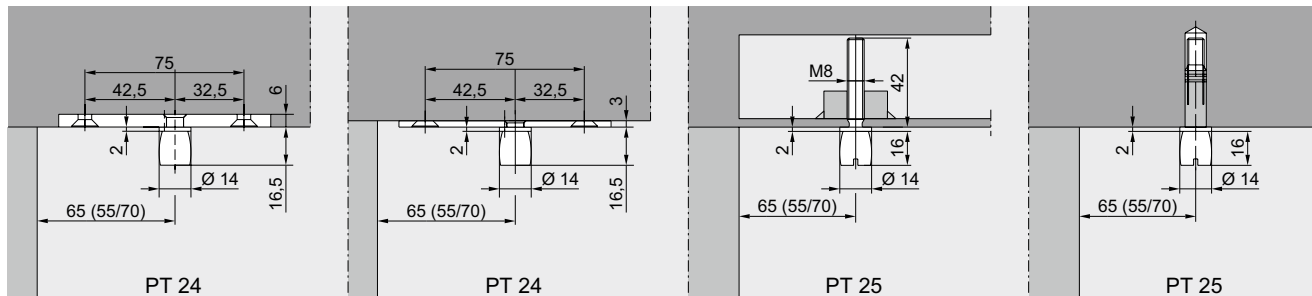
* Auszug aus DIN 18251, Klasse 3: Typprüfung mit 50.000 Bewegungszyklen des Riegels. Schloss wurde darüber hinaus von einem neutralen Prüfungsinstitut mit 100.000 Bewegungszyklen des Riegels erfolgreich getestet.

	Produktbeschreibung	Glasdicke	Art.-Nr.
	<p>GK 30 Premium Oberlichtgegenkasten für die Verwendung von Einscheibensicherheitsglas (ESG) oder Verbundsicherheitsglas (VSG). Mit seitlichem Gewindeloch, geeignet für das Eckschloss US 10.</p> <p>Zur sachgemäßen Montage wird entweder eine Anschraublasche, ein Maueranker oder ein Gewindestift benötigt, siehe Seite 31.</p>	<p>8–15 mm 15–19 mm 19–22 mm</p>	<p>42.530 42.532 42.548</p>
	<p>GK 30 Comfort Oberlichtgegenkasten für die Verwendung von Einscheibensicherheitsglas (ESG). Mit seitlichem Gewindeloch, geeignet für das Eckschloss US 10.</p> <p>Zur sachgemäßen Montage wird entweder eine Anschraublasche, ein Maueranker oder ein Gewindestift benötigt, siehe Seite 31.</p>	<p>8–12 mm</p>	<p>38.530</p>
	<p>GK 20 Premium Doppelter Oberlichtgegenkasten für die Verwendung von Einscheibensicherheitsglas (ESG) oder Verbundsicherheitsglas (VSG). Geeignet für das Eckschloss US 10, bestehend aus zwei GK 30 mit Gewindestift.</p>	<p>8–15 mm 15–19 mm 19–22 mm</p>	<p>42.526 42.528 42.529</p>
	<p>GK 20 Comfort Doppelter Oberlichtgegenkasten für die Verwendung von Einscheibensicherheitsglas (ESG). Geeignet für das Eckschloss US 10, bestehend aus zwei GK 30 mit Gewindestift.</p>	<p>8–12 mm</p>	<p>38.526</p>

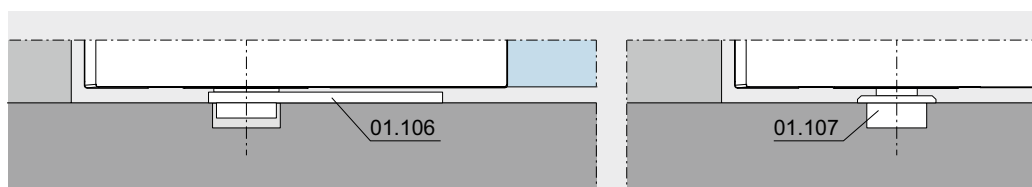
	Produktbeschreibung	Glasdicke	Art.-Nr.
	<p>GK 40 Premium Winkeloberlichtgegenkasten für die Verwendung von Einscheibensicherheitsglas (ESG) und Verbundsicherheitsglas (VSG). Geeignet für das Eckschloss US 10.</p> <p>Bitte beachten: Die Tragsicherheit des Oberlichts wird nur durch Verwendung geeigneter Wandanschlussprofile gewährleistet.</p>	<p>8–15 mm 15–19 mm 19–22 mm</p>	<p>42.540 42.542 42.547</p>
	<p>GK 40 Premium Winkeloberlichtgegenkasten für die Verwendung von Einscheibensicherheitsglas (ESG). Geeignet für das Eckschloss US 10.</p> <p>Bitte beachten: Die Tragsicherheit des Oberlichts wird nur durch Verwendung geeigneter Wandanschlussprofile gewährleistet.</p>	<p>8–12 mm</p>	<p>38.540</p>
	<p>GK 50 Premium Gegenkasten für die Verwendung von Einscheibensicherheitsglas (ESG) und Verbundsicherheitsglas (VSG). Geeignet für das Mittelschloss US 20.</p> <p>Bei Bestellung bitte die exakte Glasdicke angeben!</p>	<p>8–19 mm 19–22 mm</p>	<p>42.550 42.553</p>
	<p>GK 50 Comfort Gegenkasten für die Verwendung von Einscheibensicherheitsglas (ESG). Geeignet für das Mittelschloss US 20.</p> <p>Bei Bestellung bitte die exakte Glasdicke angeben!</p>	<p>8–19 mm</p>	<p>38.550</p>

Einbaudetails (abweichend zu UNIVERSAL)

Hinweis: Bitte beachten Sie, dass die oberen Drehlager für MUNDUS und UNIVERSAL nicht kompatibel zueinander sind. Die Zapfendurchmesser der MUNDUS Beschläge sind abweichend.



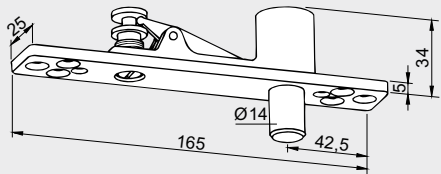
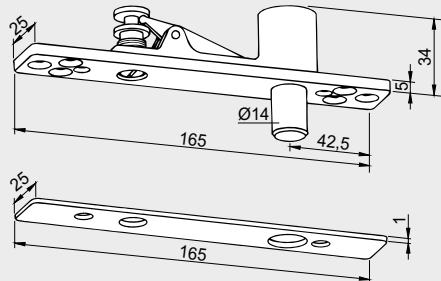
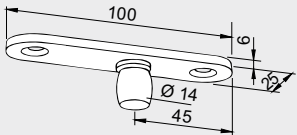
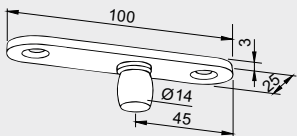
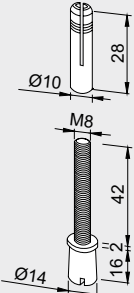
Einbau der oberen Lager und Zapfen für PT 20.



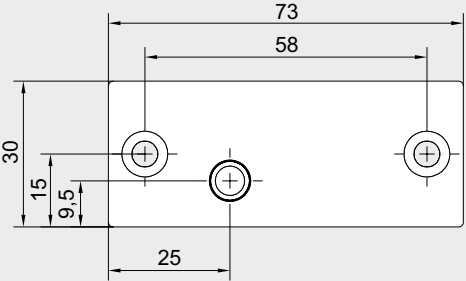
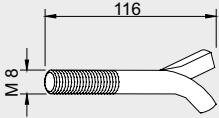
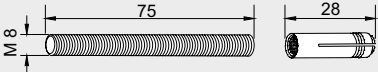
Einbau von Bodentürschließern und der Bodenlager für PT 10.

Obere Lager, Zapfen fur MUNDUS

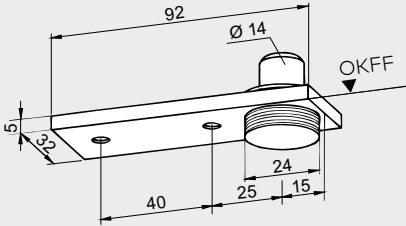
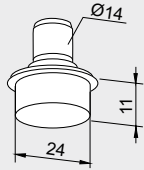
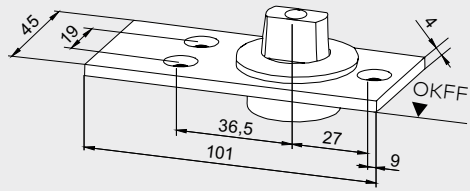
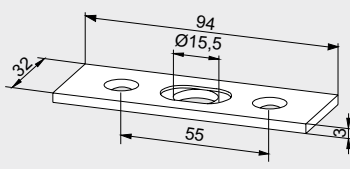
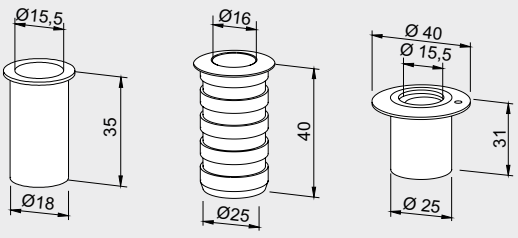
Hinweis: Bitte beachten Sie, dass die oberen Drehlager fur MUNDUS und UNIVERSAL nicht kompatibel zueinander sind. Die Zapfendurchmesser der MUNDUS Beschlage sind abweichend.

	Produktbeschreibung	Art.-Nr.
	<p>MUNDUS PT 21 Oberes Lager mit hochdrehbarem Zapfen</p> <p>Gewicht in kg: 0,335</p> <p>14 mm Ø</p>	<p>38.210</p>
	<p>MUNDUS PT 21 Oberes Lager mit hochdrehbarem Zapfen und Abdeckung</p> <p>Gewicht in kg: 0,345</p> <p>14 mm Ø</p>	<p>38.211</p>
	<p>MUNDUS PT 24 Zapfen mit Anschraubplatte 6 mm, zum Einlassen in das Mauerwerk</p> <p>Gewicht in kg: Aluminium 0,058</p> <p>14 mm Ø</p>	<p>38.240</p>
	<p>MUNDUS PT 24 Zapfen mit Anschraubplatte 3 mm, zum Aufschrauben auf das Mauerwerk</p> <p>Gewicht in kg: Aluminium 0,042 Edelstahl 0,074</p> <p>14 mm Ø</p>	<p>38.241</p>
	<p>MUNDUS PT 25 Zapfen mit Dubel</p> <p>Gewicht in kg: 0,044</p> <p>14 mm Ø</p>	<p>38.250</p>

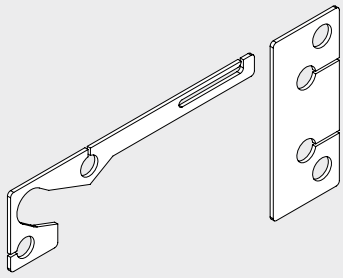
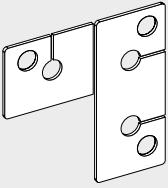
Wandverbindungen für MUNDUS

	Produktbeschreibung	Art.-Nr.
	<p>Befestigungslasche für Oberlichtbeschlag PT 30 und Oberlicht-Gegenkasten GK 30</p> <p>Gewicht in kg: Edelstahl 0,041</p> <p>Nicht in Messing und Aluminium verfügbar.</p>	<p>38.313</p>
	<p>Maueranker für Oberlichtbeschlag mit Gewinde M 8</p> <p>Gewicht in kg: 0,040</p>	<p>01.133</p>
	<p>Gewindestift für Oberlichtbeschlag M 8 mit Dübel</p> <p>Gewicht in kg: 0,032</p>	<p>01.134</p>

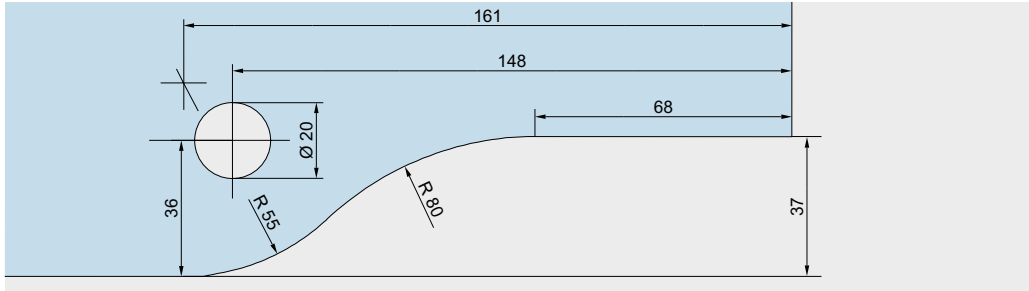
Bodenlager, Schließblech, Bodenbuchsen für MUNDUS

	Produktbeschreibung	Art.-Nr.
	<p>Bodenlager mit Rundachse 14 mm Ø und Abdeckung, höhenverstellbar bis 5 mm Türgewicht max. 100 kg</p> <p>Gewicht in kg: Aluminium 0,155 Messing 0,170 Edelstahl 0,169</p>	<p>01.106</p>
	<p>Bodenlager mit Rundachse 14 mm Ø und Bolzen 24 mm Ø Türgewicht max. 100 kg</p> <p>Gewicht in kg: 0,078</p>	<p>01.107</p>
	<p>Bodenlager mit flachkonischer Achse (längere Achse auf Anfrage), Türgewicht max. 200 kg</p> <p>Edelstahlausführung, Türgewicht max. 200 kg</p> <p>Gewicht in kg: 0,254</p>	<p>04.602 04.603</p>
	<p>Schließblech, Edelstahl, zweiteilig, ± 5 mm verstellbar</p> <p>Gewicht in kg: 0,048</p>	<p>05.190</p>
	<p>Bodenbuchse, Messing verzinkt für Schlossriegel</p> <p>Gewicht in kg: 0,020</p> <p>Bodenbuchse, LM, mit Feder und Kunststoff-Stopfen gegen Schmutzeinwirkung</p> <p>Gewicht in kg: 0,026</p> <p>Exzenterbuchse, exzentrisch, Messing verzinkt, mit verstellbarer Kunststoff-Innenbuchse</p> <p>Gewicht in kg: 0,020</p>	<p>05.192 05.193 05.194</p>

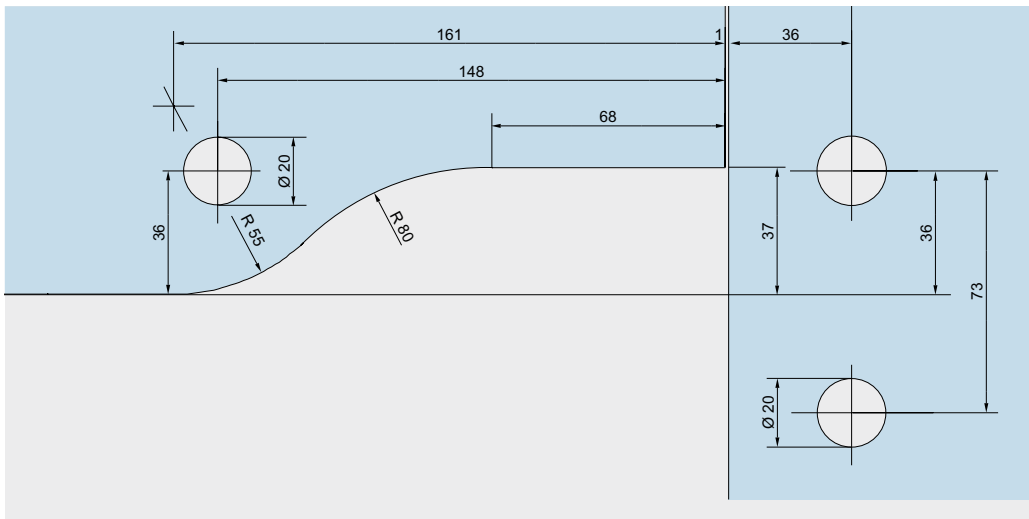
Zubehör für die Anwendung mit Verbundsicherheitsglas

	Produktbeschreibung	Art.-Nr.
	<p>MUNDUS Premium VSG Zwischenlagen PT 10/20/30/GK 30 Benötigt wird VSG Kleber 07.631</p>	<p>42.951</p>
	<p>MUNDUS Premium VSG Zwischenlagen PT 40 Benötigt wird VSG Kleber 07.631</p>	<p>42.952</p>
	<p>MUNDUS Premium VSG Zwischenlagen PT 60 Benötigt wird VSG Kleber 07.631</p>	<p>42.953</p>
	<p>MUNDUS Premium VSG Zwischenlagen PT 70 Benötigt wird VSG Kleber 07.631</p>	<p>42.954</p>
	<p>MUNDUS Premium VSG Zwischenlagen US 10/20/GK 50 Benötigt wird VSG Kleber 07.631</p>	<p>42.955</p>
	<p>Kleber und Düse für VSG</p>	<p>07.631</p>

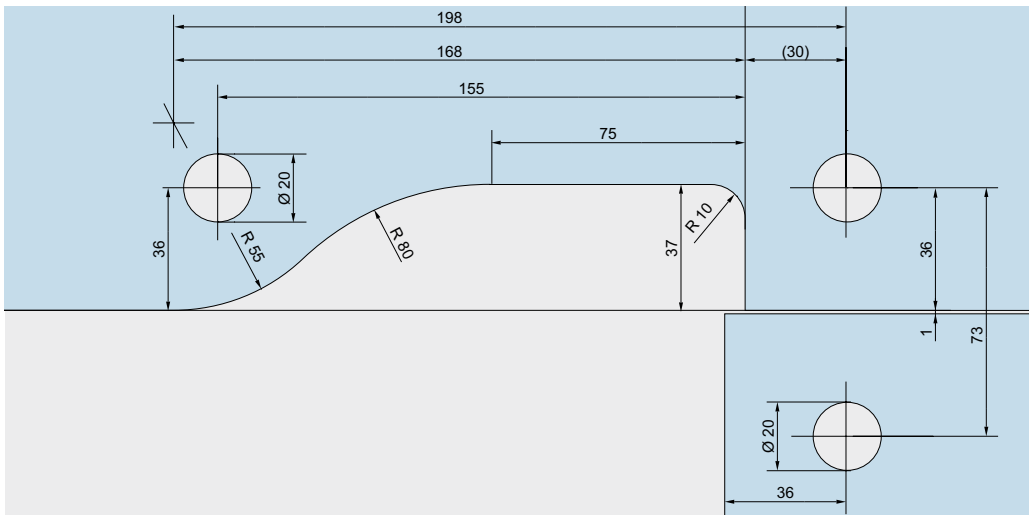
Glasbearbeitung Beschlüge



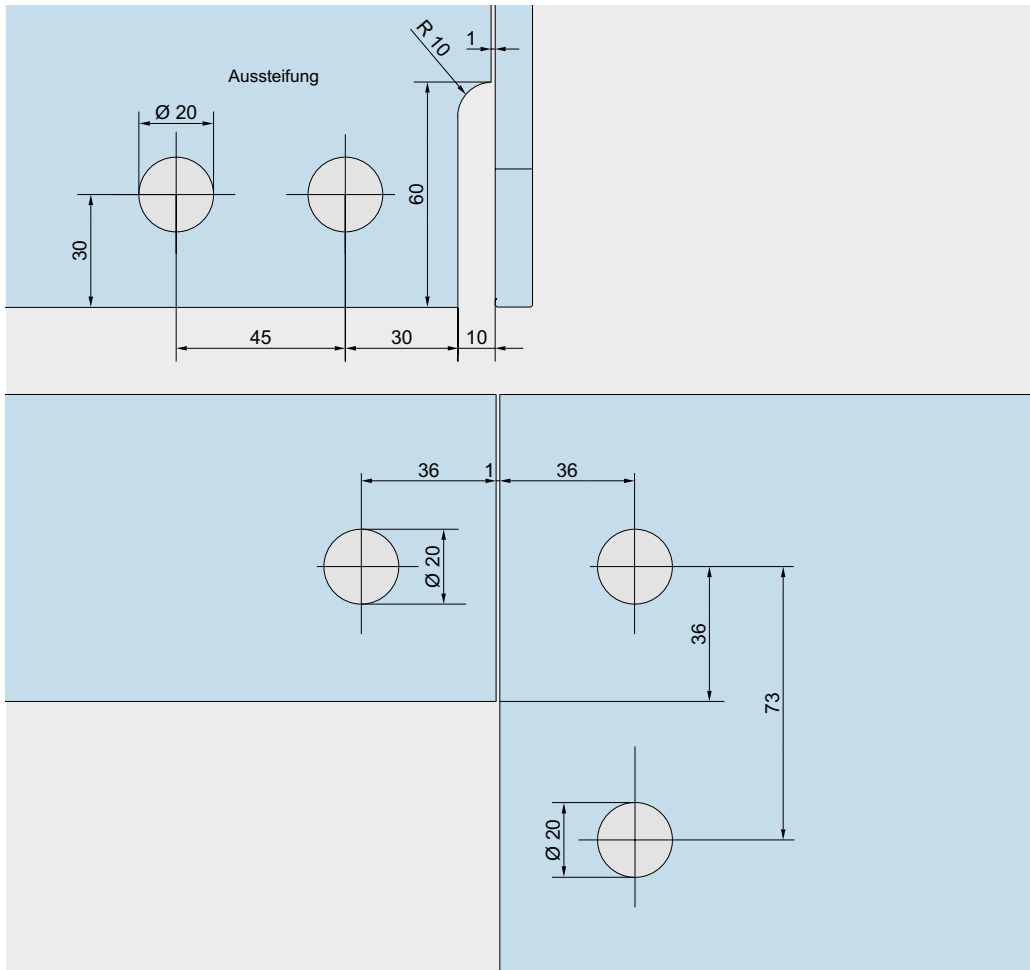
**PT 10, PT 20,
PT 22, PT 30**
Oberer und unterer
Eckbeschlag,
Oberlichtbeschlag



PT 40
Winkelober-
lichtbeschlag

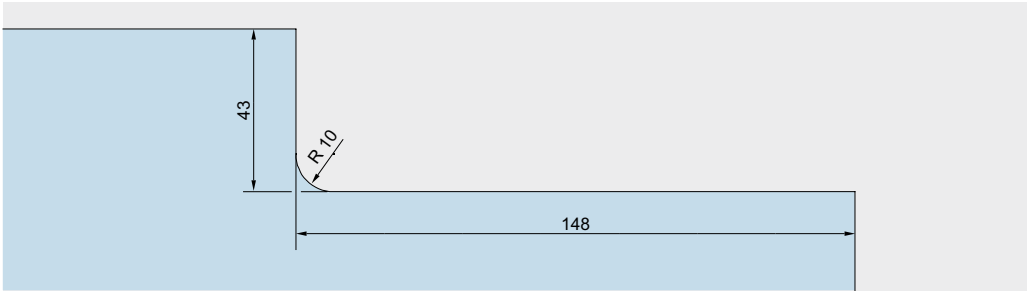


PT 40
Winkeloberlicht-
beschlag mit
durchgehendem
Oberlicht

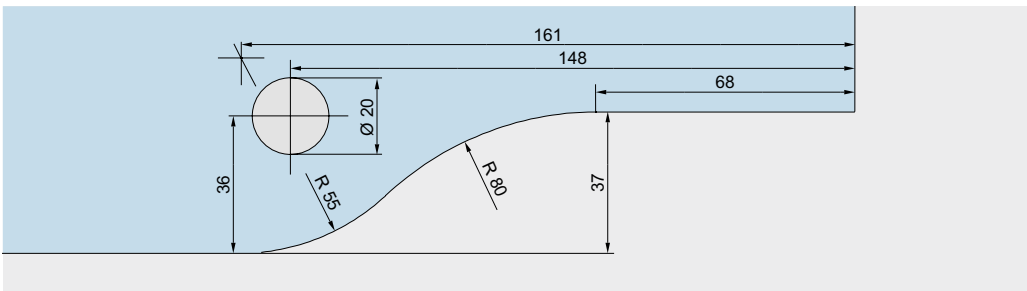


PT 61
Oberlicht-
verbindung mit
einseitiger Aus-
steifungsglasche

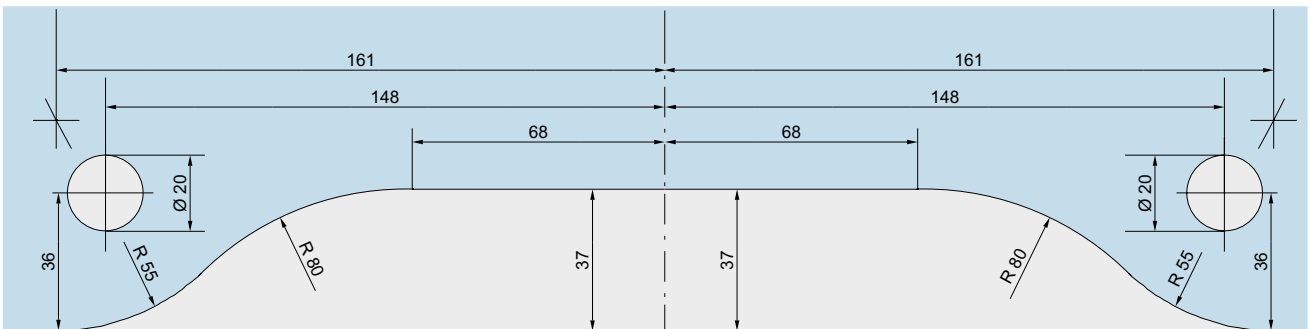
Glasbearbeitung Schlösser und Gegenkästen



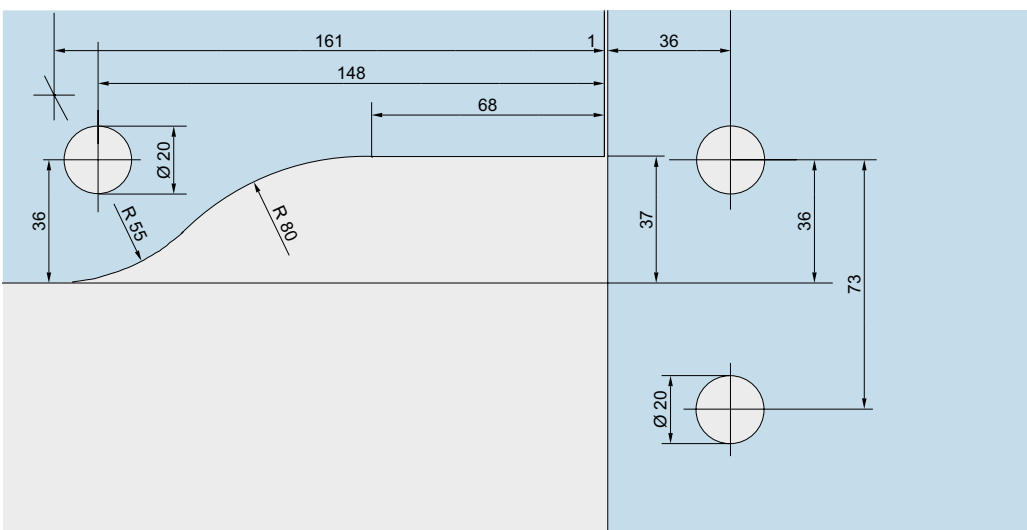
US 10
Eckschloss



GK 30 (PT 30)
Oberlichtgegenkasten

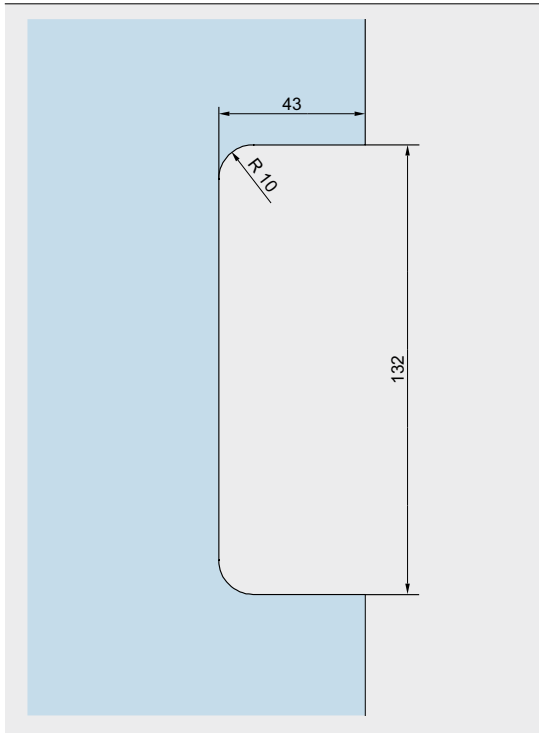


GK 20
Doppelter
Oberlicht-
gegenkasten



GK 40 (PT 40)
Winkeloberlicht-
gegenkasten

Produktbeschreibung

**US 20, GK 50**

Mittelschloss und Gegenkasten fur Mittelschloss

Platz für Ihre Notizen

Inhalt

UNIVERSAL

42	Allgemeine Informationen
44	Typendarstellungen
48	Einzelkomponenten
60	Glasbearbeitung
70	Einbaudetails
188	Zubehor
212	Sicherheitsrelevante Informationen



UNIVERSAL

UNIVERSAL ... wie der Name sagt

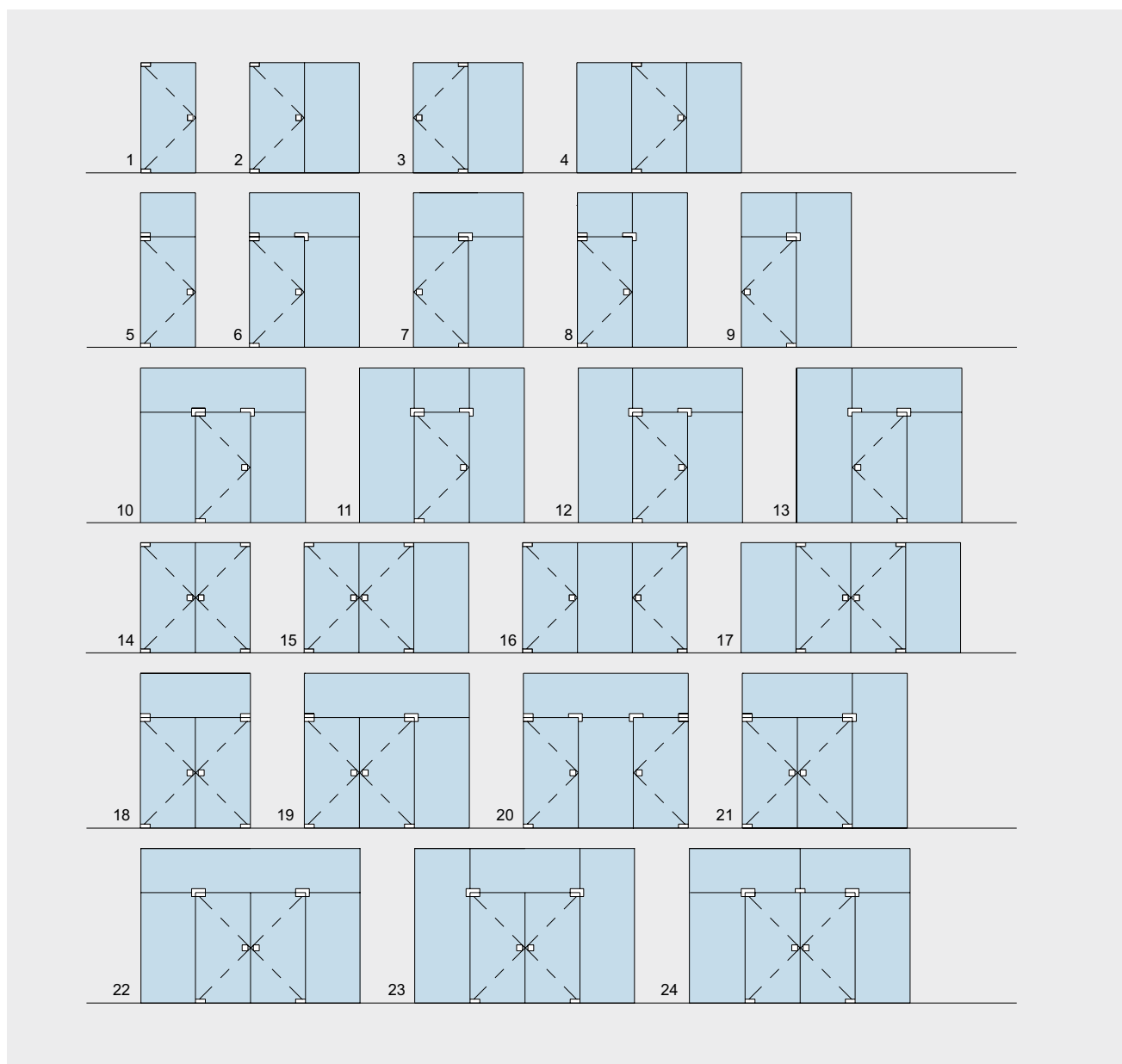
Durch ein breites Spektrum an Grundformen und Varianten ermöglicht das Eckbeschlagprogramm UNIVERSAL die Verwirklichung nahezu jeder denkbaren Ganzglas-Konstruktion. So können Ganzglas-Anlagen mit unterschiedlichst angeordneten Festteilen, mit Aussteifungen und Abwinkelungen (individuelle Abwinkelungen auf Anfrage) sowie mit Pendel- und Anschlagtüren in 1- und 2-flügeliger Ausführung ausgerüstet werden.

Einfache Glasbearbeitung, sichere Befestigung

Mit den Besonderheiten des Werkstoffes Glas bestens vertraut, hat dormakaba die Beschläge so ausgelegt, dass einfache, schnell herzustellende Glasausschnitte mit zusätzlichen Bohrungen genügen. Ausgefeilte konstruktive Maßnahmen sorgen für große Klemmflächen mit optimaler Klemmwirkung.

Problemlose Anpassung an übliche Glasdicken

UNIVERSAL-Beschläge werden standardmäßig mit Zwischenlagen für 10 mm Glasdicke geliefert. Mit zusätzlich lieferbaren Zwischenlagen können die Beschläge außerdem auch für 8 oder 12 mm dickes Glas verwendet werden. Einige Beschläge sind direkt für unterschiedliche Glasdicken geeignet.



Variabler Drehpunkt

Die Einsätze für Eck- und Oberlichtbeschläge UNIVERSAL sind so konzipiert und ausgeführt, dass der Abstand zwischen Festteil und Türdrehpunkt sowohl 55 als auch 65 mm betragen kann. Bei 65 mm Drehpunkt Abstand und Verwendung eines speziellen Rundprofils (Seite 124) kann ein Klemmschutz (gleichbleibender Luftspalt von 4 mm) erreicht werden. Informationen zu Eckbeschlägen UNIVERSAL mit 15 mm Drehpunkt Abstand für klemmfreie Türen finden Sie ab Seite 62.

Zuverlässige Gebrauchseigenschaften

Durch qualitativ hochwertige Materialien und solide Ausführung entsprechen die Gebrauchseigenschaften von UNIVERSAL-Beschlägen hohen Anforderungen. Die Türbeschläge sind so ausgelegt, dass sie auch für große und schwere Türen bis max. 110 kg – das sind Türen mit z.B. 3.000 mm Höhe und 1.100 mm Breite bei 12 mm Glasdicke – eingesetzt werden können. Bitte kontaktieren Sie dazu unsere Anwendungstechnik. Für schwerere und breitere Türen bis max. 150 kg und bis max. 1.400 mm und für stark frequentierte Türen stehen untere Türschiene mit Stahl-Türhebel zur Verfügung.

Passendes Schlossprogramm

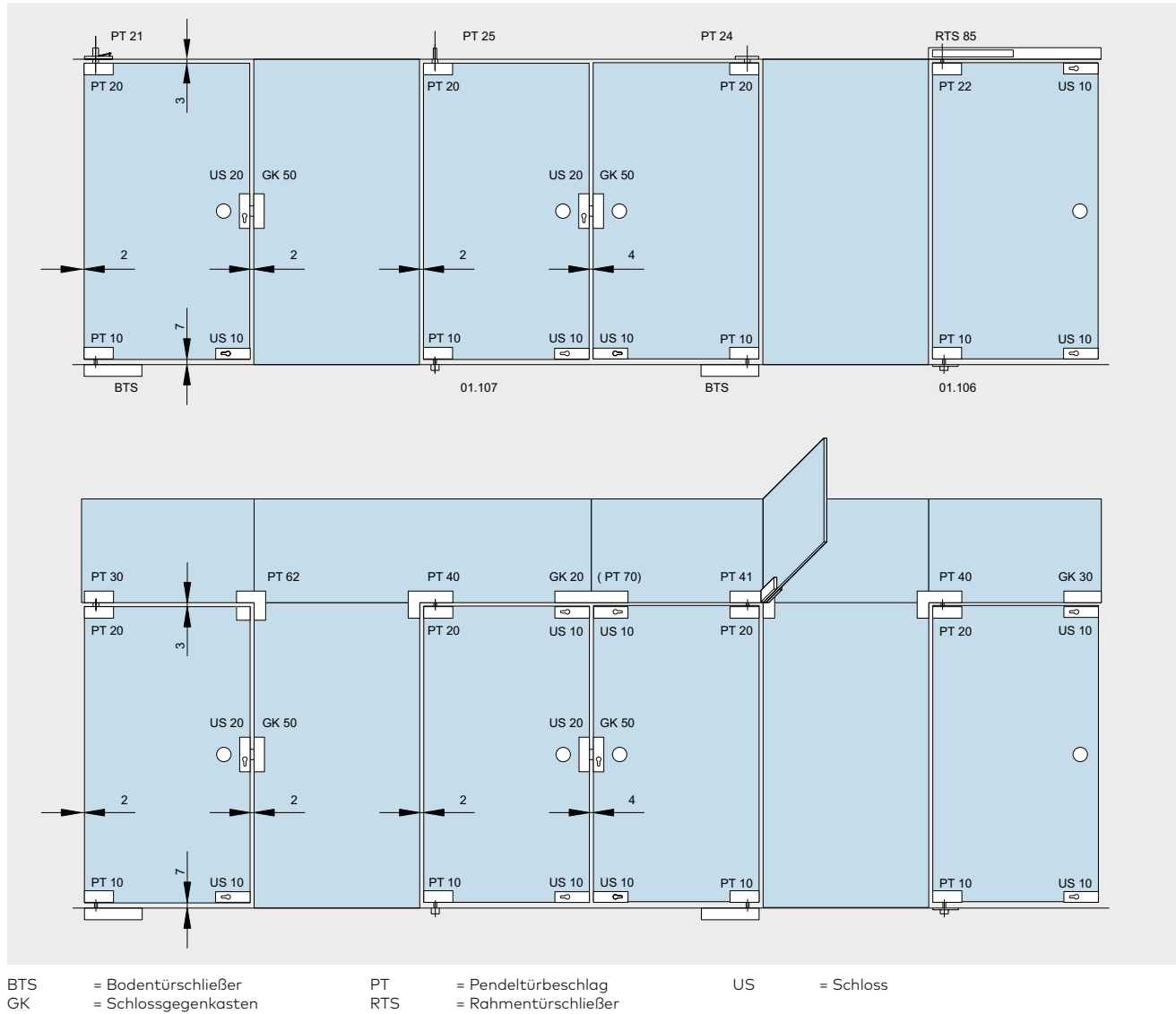
Das Programm UNIVERSAL umfasst sowohl alle Arten von Beschlägen als auch im gleichen Design gestaltete Schlösser und Gegenkästen mit den unterschiedlichsten Anbringungsmöglichkeiten.

Kurze Lieferzeiten

Alle gebräuchlichen Modelle und Ausführungen sind ab Lager lieferbar, Sonderausführungen werden kurzfristig hergestellt.

Typenauswahl

**Ganzglas-Anlagen mit zugehorigen Beschlagen
(55/65 mm Drehpunkt) und Schlossern.
Alle Standard-Anlagentypen siehe Seite 42.**



Max. Turflugelgewicht und -breite fur UNIVERSAL Beschlage

max. Turflugelgewicht: 110 kg*

max. Turflugelbreite: 1.100 mm**

Bei Turen im stark frequentierten/offentlichen Bereich empfehlen wir ab Turflugelgewichten von 110 kg und Turflugelbreiten ab 1.100 mm die Verwendung von Turschienen. Fur Turen mit Gewichten bis 150 kg und Breiten bis 1.400 mm Turschienen verwenden.

* Fur Turflugelhohen bis 2.500 mm

Fur Turflugelhohen ab 2.500 mm mussen folgende Vorgaben berucksichtigt werden:

- Glasdicke ≥ 10 mm
- + Verwendung einer Griffstange mit mindestens 3 Befestigungspunkten und einer minimalen Hohe von 1/2 der Turflugelhohe

** Verwendung Turschlieer:

Turen ≤ 1.100 mm mussen mit Turschlieern Typ EN 3 (mit oder ohne Offnungsdampfung) und Turen > 1.100 mm mussen mit groeren Turschlieern (z. B. EN 4, 5 oder 6) ohne Offnungsdampfung versehen werden.

Anzugsmomente für Befestigungsschrauben

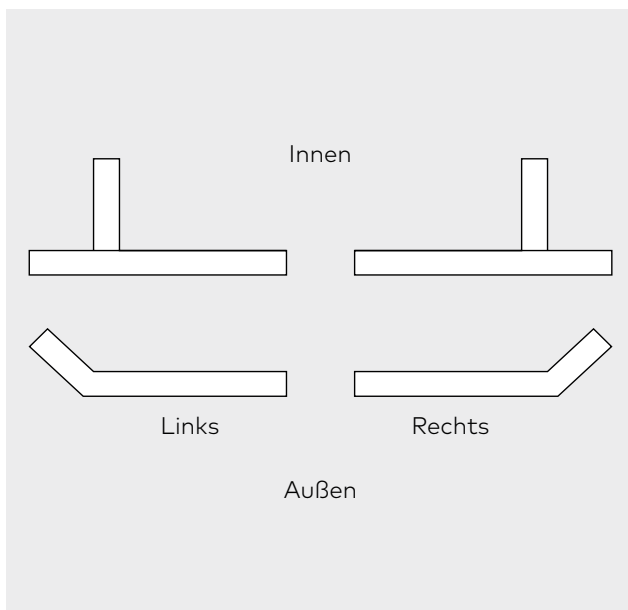
Schrauben M 6: 10 Nm (sw = 4)

Schrauben M 6: 15 Nm (sw = 5)

Schrauben M 8: 20 Nm (sw = 5)

Hinweis für abgewinkelte Beschlage und Aussteifungen:

„Links“ oder „Rechts“ wird immer von auen mit der Ansicht von oben bestimmt.



UNIVERSAL Motion – der selbstschließende Eckbeschlag

Ein Eckbeschlag mit hydraulischer Selbstschließfunktion ist nicht nur komfortabel, sondern auch effizient: Ohne Stromzufuhr und ohne sichtbare Mechanik beweist die Hydraulik-Technologie ihren Vorsprung. UNIVERSAL Motion ist wie ein zuverlässiger Mitarbeiter mit inneren Werten: die platzsparende Technik integriert sich im kompakten unteren Eckbeschlag und benötigt keinen zusätzlichen Bauraum.

Acht Gründe für den Einen.

- **Komplett smart.** Bei UNIVERSAL Motion ist die Türschließfunktion in einer kompakten formschönen Einheit integriert. Ein subtil funktionales Design.
- **Fast unsichtbar.** Was wie ein Eckbeschlag aussieht, bewältigt das Türschließen von selbst. Ein zusätzlicher Bodentürschließer ist nicht notwendig.
- **Klare Ersparnis.** Weniger Aufwand und kostengünstig: Sie brauchen für die selbstschließende Drehflügeltür nur noch zwei Beschläge: UNIVERSAL Motion und PT 20.
- **Komfortable Funktion.** Die Tür schließt sanft von selbst. Die Türbewegung entsteht hydraulisch nur im Beschlag – ohne Extra-Installation, ohne Stromzuführung.
- **Einfache Montage.** UNIVERSAL Motion besteht aus wenigen Einzelteilen. Die Glastür wird in den Beschlag geklemmt. Eine vorherige Bodenbearbeitung ist unnötig.
- **Fur den Bestandsbau.** Nachrustungen sind deutlich einfacher als bisher. Der Boden muss vorher weder ausgesagt oder gefrast werden.
- **Einfach verankert.** Das Material und die Beschaffenheit des Bodens sind unkritisch. Sie setzen nur vier vertikale Bohrungen fur das untere Drehlager.
- **Verschiedene Oberflachen.** Die dormakaba Farbpalette schafft systematische Vielfalt. Das Farbspektrum entspricht den Standard UNIVERSAL Beschlagen. Auch eine individuelle Farbgestaltung nach RAL ist moglich. Einfach passend fur das zeitgemae Interieur.

* Turbreiten kleiner als 650 mm konnen aus produkttechnischer Sicht realisiert werden. Dieses wird jedoch nicht empfohlen, da sich dann die aufzubringenden Offnungskrafte auerhalb der Norm DIN 12217 bewegen.



Technische Merkmale:

Glasdicke: 10 + 12 mm ESG
 Turbreite: von 650 mm bis 1000 mm*
 Turhohe: max. 3000 mm
 Turgewicht: max. 100 kg

Drehpunkt: 67 mm

Der Schraubtiefe in den Boden der mitgelieferten Schrauben fur das Bodenlager betragt 65 mm.

Erhaltlich in den Oberflachenvarianten Edelstahl und Aluminium, sowie den Produktvarianten mit 90 Grad Feststellung (Toleranzfenster: +/- 3 Grad) und ohne Feststellung.

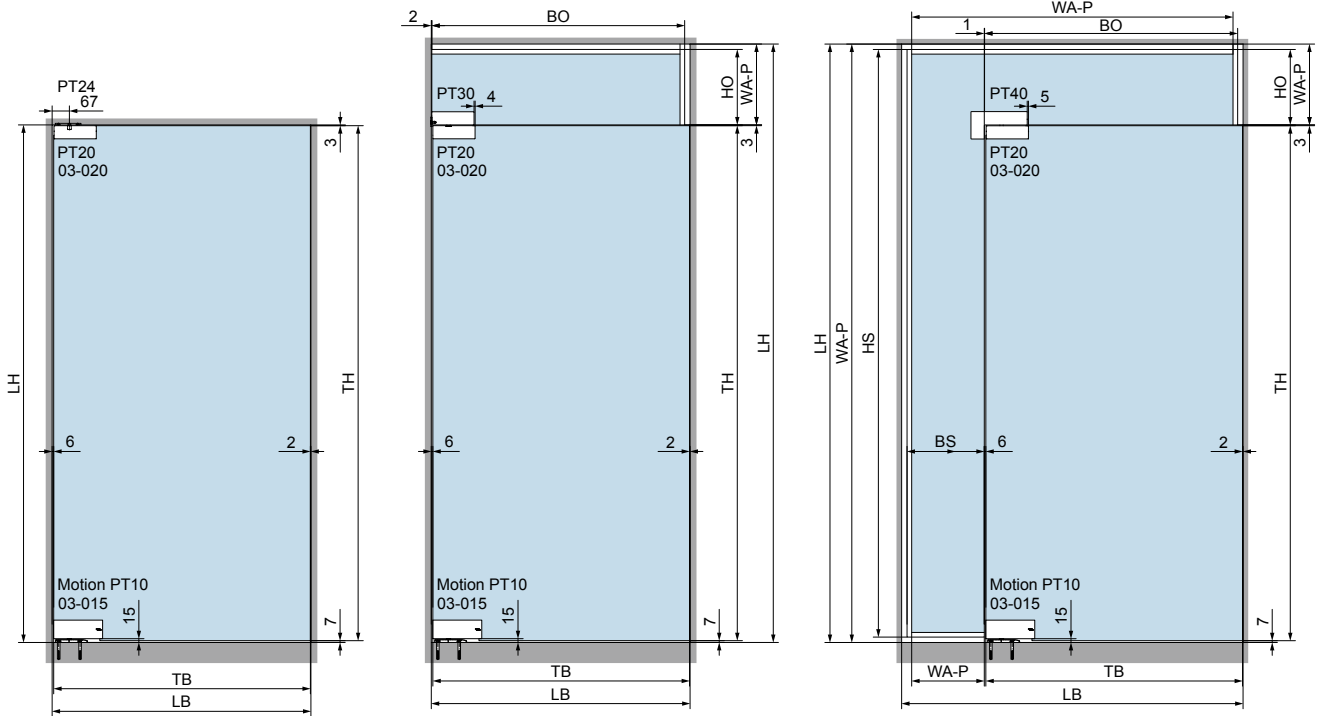
UNIVERSAL Motion ist fur die Innenanwendung vorgesehen. Der Beschlag ist nicht geeignet fur Auenanwendungen und fur Turen im hochfrequenten Bereich / offentlichen Gebauden.

UNIVERSAL Motion ist durch dormakaba getestet nach DIN EN 1191:2013 auf 300.000 Prufzyklen.

Technische Hinweise:

Die 90-Grad Feststellung weist einen herstelltechnisch bedingten Toleranzbereich von +/- 3 Grad auf.

Durch mangelnden Druckausgleich innerhalb der Raume kann die Tur im geschlossenen Zustand ihre Nullposition verlieren, hervorgerufen durch Druck-, bzw. Soglasten. Dies ist umgebungsbedingt, bzw. auf ussere Einflusse zuruck zu fuhren und stellt keinen Produktmangel dar. Von dieser Problematik sind alle federgestutzten und hydraulischen Schlieemittel betroffen. Die Problematik kann nur abgemildert oder umgangen werden, indem deutlich groere und starkere Bodenturschlieer (bspw. BTS 80) verwendet werden (abhangig von den Windlasten).



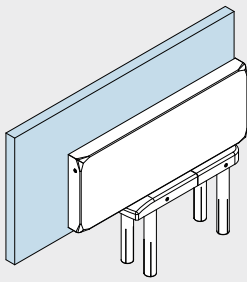
TH = Türhöhe
 TB = Türbreite
 LH = Lichte Höhe

LB = Lichte Breite
 WA-P = Länge WA-P
 HS = Höhe Seitenteil

BS = Breite Seitenteil
 HO = Höhe Oberlicht
 BO = Breite Oberlicht

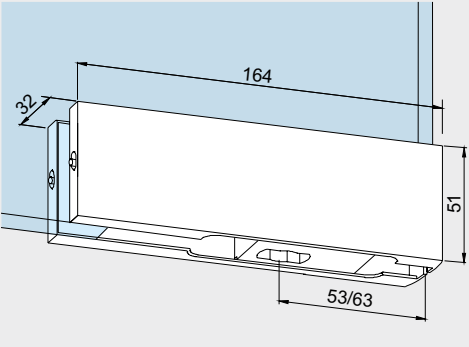
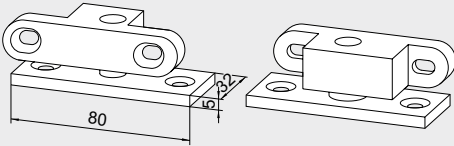
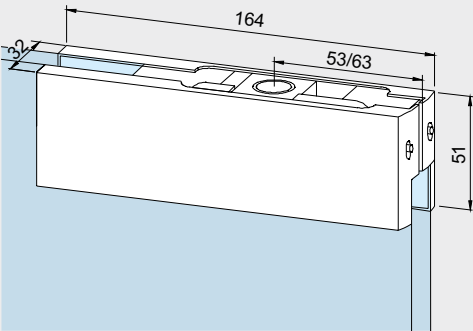
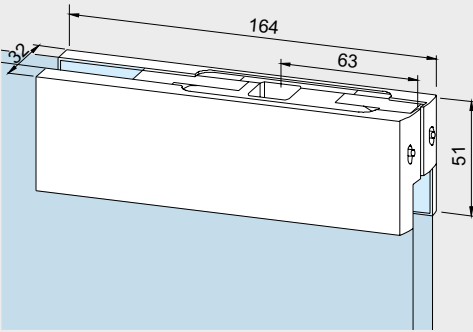
Hinweis:

Um den Toleranzbereich zu erweitern, ist es möglich die Glasbohrung für den PT20 von $\varnothing 20$ in $\varnothing 22$ zu erhöhen.

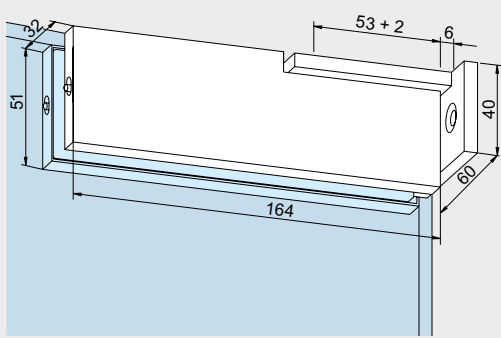
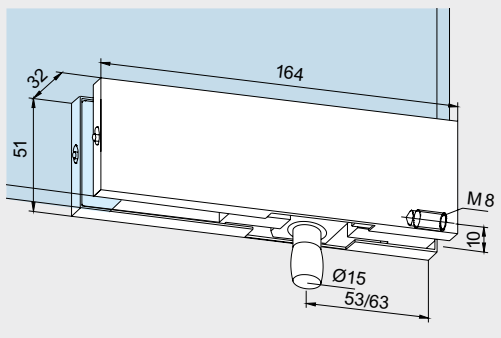
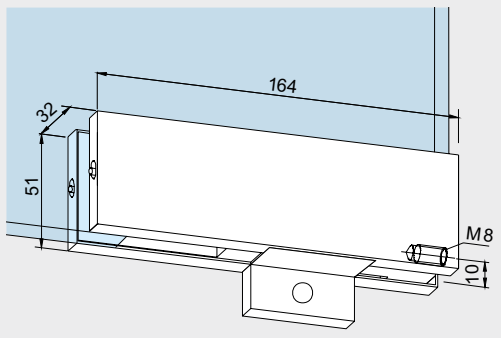
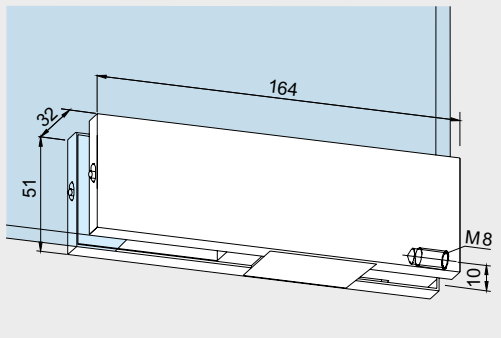
	Produktbeschreibung	Glasdicke	Art.-Nr.
	<p>UNIVERSAL Motion, unterer Eckbeschlag mit hydraulischer Türschließfunktion, inklusive Bodenlager und Befestigungsmaterial</p>		
	<p>mit 90 Grad Feststellung</p>	<p>10 + 12 mm</p>	<p>03.108</p>
	<p>ohne Feststellung</p>	<p>10 + 12 mm</p>	<p>03.109</p>
<p>Gewicht in kg: Aluminium: 2,211 Edelstahl: 2,413</p>			

Eckbeschlage

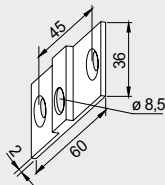
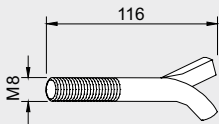
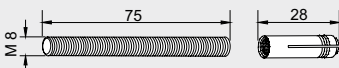
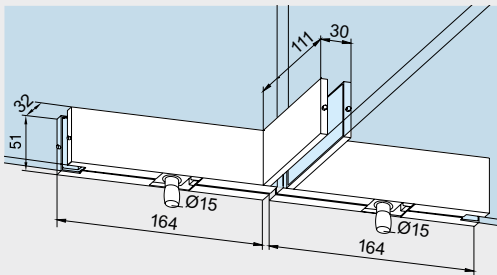
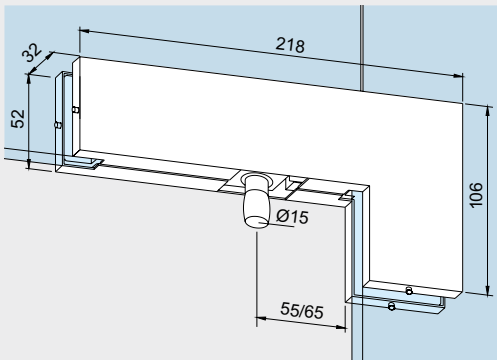
Dargestellt mit 10 mm Glas. Bei Glasdicken ab 12 mm andern sich Mae entsprechend. Zubehor finden Sie ab Seite 188.

	Produktbeschreibung	Glasdicke	Art.-Nr.
	PT 10 UNIVERSAL Unterer Eckbeschlag mit Einsatz fur flachkonische Bodenturschlieerachse oder Rundachse 14 mm \varnothing Bei Bestellung bitte die exakte Glasdicke angeben! Gewicht in kg: Aluminium 0,564 Messing 0,680 Edelstahl 0,662	10 mm 13 - 19 mm	*03.100 03.280
	Bodenlager fur Feuchtraume komplett mit Einsatz fur PT 10, UNIVERSAL ohne Bodeneinlass Turgewicht max. 80 kg Gewicht in kg: 0,195 Nur einsetzbar bei UNIVERSAL, nicht fur MUNDUS geeignet.	10 mm	01.137
	PT 20 UNIVERSAL Oberer Eckbeschlag mit Kunststoffbuchse fur Zapfen 15 mm \varnothing Bei Bestellung bitte die exakte Glasdicke angeben! Gewicht in kg: Aluminium 0,477 Messing 0,593 Edelstahl 0,575	10 mm 13 - 19 mm	*03.110 03.281
	PT 22 UNIVERSAL Oberer Eckbeschlag mit Einsatz fur Rahmenturschlieer RTS Gewicht in kg: Aluminium 0,578 Messing 0,695 Edelstahl 0,677	10 mm	03.112

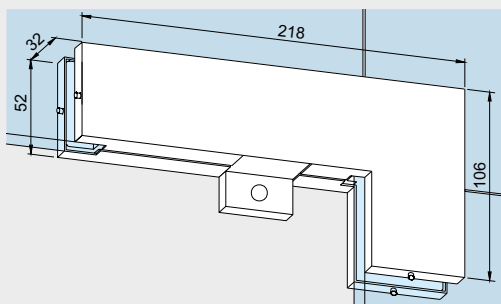
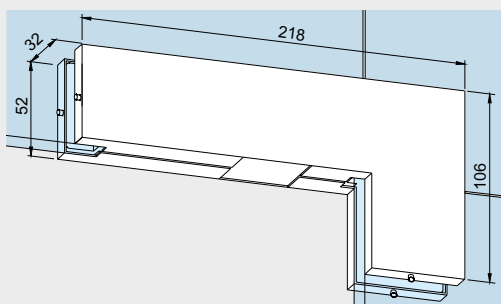
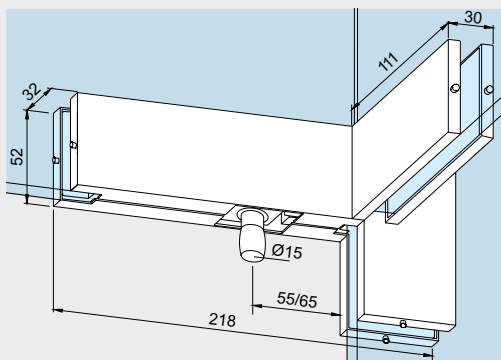
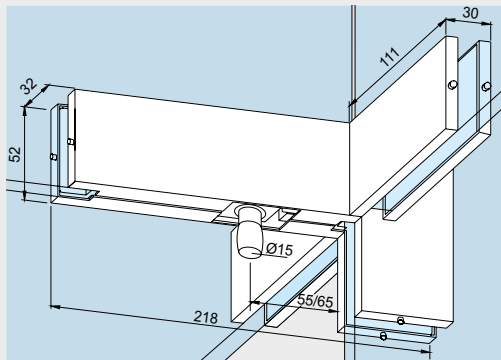
* Bei Anlagen in 8 oder 12 mm Glasdicken sind entsprechende Zwischenlagen zu verwenden. Diese finden Sie auf Seite 196.

	Produktbeschreibung	Glasdicke	Art.-Nr.
	<p>PT 29 UNIVERSAL Oberer Eckbeschlag mit Anschraublager, zum Einlassen in das Mauerwerk (Drehpunkt = 55 mm)</p> <p>max. Flügelbreite: 1.000 mm max. Flügelgewicht: 70 kg</p> <p>Gewicht in kg: Aluminium 0,544 Messing 0,692</p>	10 mm	03.114
	<p>PT 30 UNIVERSAL Oberlichtbeschlag mit Zapfen 15 mm Ø und seitlichem Gewindeloch M 8</p> <p>Bei Bestellung bitte die exakte Glasdicke angeben!</p> <p>Gewicht in kg: Aluminium 0,528 Messing 0,654 Edelstahl 0,636</p>	10 mm 13 - 19 mm	*03.120 03.282
	<p>PT 30 UNIVERSAL Oberlichtbeschlag mit Anschlageinsatz</p> <p>Bei Bestellung bitte die exakte Glasdicke angeben!</p> <p>Gewicht in kg: Aluminium 0,528 Messing 0,654 Edelstahl 0,580</p>	10 mm 13 - 19 mm	*03.420 03.482
	<p>PT 30 UNIVERSAL Oberlichtbeschlag mit Blindeinsatz</p> <p>Bei Bestellung bitte die exakte Glasdicke angeben!</p> <p>Gewicht in kg: Aluminium 0,519 Messing 0,645 Edelstahl 0,571</p>	10 mm 13 - 19 mm	*03.421 03.484 ohne Abb.

* Bei Anlagen in 8 oder 12 mm Glasdicken sind entsprechende Zwischenlagen zu verwenden. Diese finden Sie auf Seite 196.

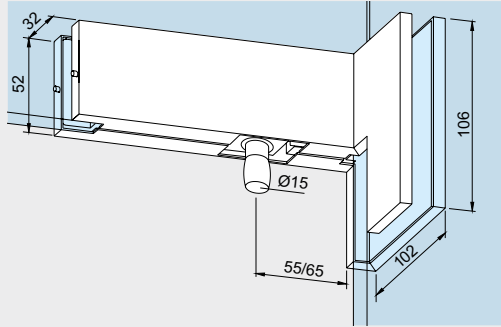
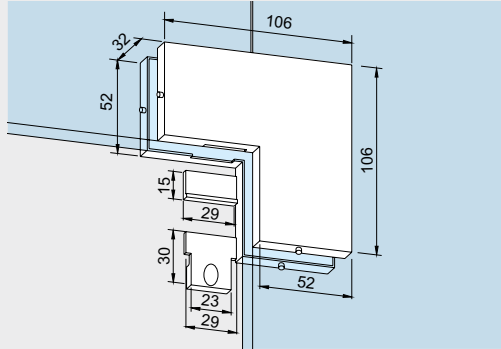
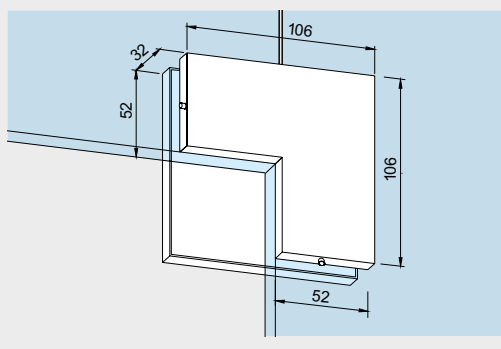
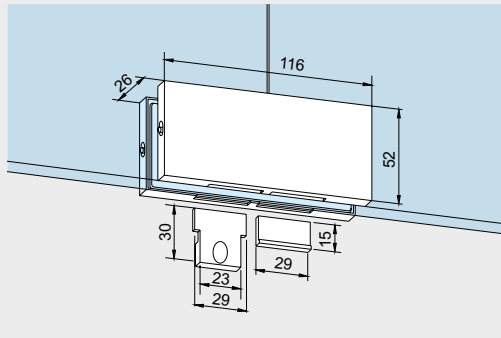
	Produktbeschreibung	Glasdicke	Art.-Nr.
	<p>Befestigungslasche für Oberlichtbeschlag PT 30 UNIVERSAL</p> <p>Gewicht in kg: Aluminium 0,016 Messing 0,038</p> <p>Nicht in Edelstahl, dafür Messing mattverchromt.</p>		03.128
	<p>Maueranker für Oberlichtbeschlag PT 30 mit Gewinde M 8</p> <p>Gewicht in kg: 0,040</p>		01.133
	<p>Gewindestift für Oberlichtbeschlag PT 30 M 8 mit Dübel</p> <p>Gewicht in kg: 0,032</p>		01.134
	<p>PT 51 UNIVERSAL Doppelter Oberlichtbeschlag mit einseitiger Aussteifungslasche und 2 Zapfen 15 mm Durchmesser Einsetzbar für Glasdicken bis max. 12 mm. Sollten dickere Gläser gewünscht werden, setzen Sie sich bitte vorher mit unserer Anwendungstechnik in Verbindung.</p> <p>Gewicht in kg: Aluminium 1,299 Edelstahl 1,576</p>	10 mm	03.160
	<p>PT 40 UNIVERSAL Winkeloberlichtbeschlag mit Zapfen 15 mm Ø</p> <p>Bei Bestellung bitte die exakte Glasdicke angeben!</p> <p>Gewicht in kg: Aluminium 0,755 Messing 0,958 Edelstahl 0,937</p>	10 mm 13 - 19 mm	*03.140 03.283 ohne Abb.

* Bei Anlagen in 8 oder 12 mm Glasdicken sind entsprechende Zwischenlagen zu verwenden. Diese finden Sie auf Seite 196.

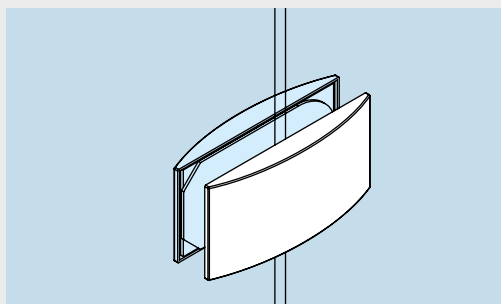
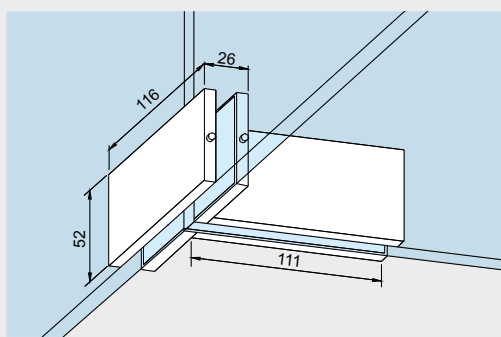
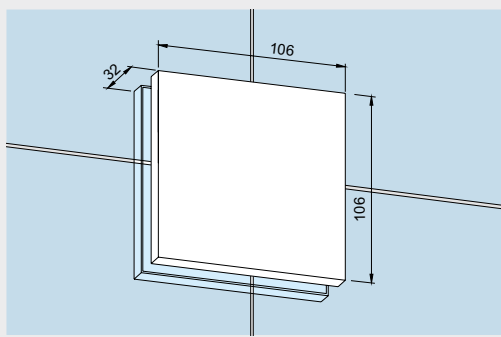
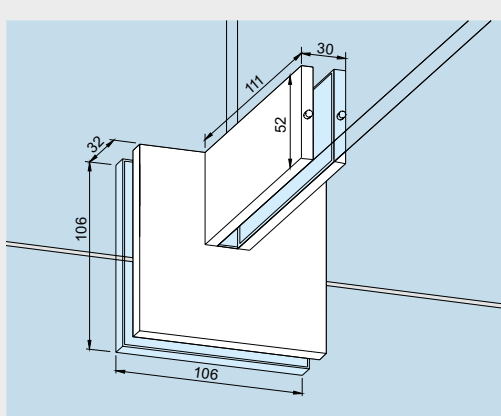
	Produktbeschreibung	Glasdicke	Art.-Nr.
	<p>PT 40 UNIVERSAL Winkeloberlichtbeslag mit Anschlageinsatz</p> <p>Bei Bestellung bitte die exakte Glasdicke angeben!</p> <p>Gewicht in kg: Aluminium 0,755 Messing 0,958 Edelstahl 0,937</p>	<p>10 mm 13 - 19 mm</p>	<p>*03.440 03.483 ohne Abb.</p>
	<p>PT 40 UNIVERSAL Winkeloberlichtbeslag mit Blindeinsatz</p> <p>Bei Bestellung bitte die exakte Glasdicke angeben!</p> <p>Gewicht in kg: Aluminium 0,746 Messing 0,949 Edelstahl 0,928</p>	<p>10 mm 13 - 19 mm</p>	<p>*03.441 03.485 ohne Abb.</p>
	<p>PT 41 UNIVERSAL Winkeloberlichtbeslag mit Zapfen 15 mm Ø und einseitiger Aussteifungslasche, innen</p> <p>PT 41 UNIVERSAL Winkeloberlichtbeslag mit Anschlageinsatz</p> <p>Gewicht in kg: Aluminium 0,952 Edelstahl 1,197</p>	<p>10 mm</p>	<p>**03.162/03.163 **03.262/03.263 ohne Abb.</p>
	<p>PT 41 UNIVERSAL Winkeloberlichtbeslag mit Zapfen 15 mm Ø und beidseitiger Aussteifungslasche</p> <p>Gewicht in kg: Aluminium 1,149 Edelstahl 1,457</p>	<p>10 mm</p>	<p>03.161</p>

* Bei Anlagen in 8 oder 12 mm Glasdicken sind entsprechende Zwischenlagen zu verwenden. Diese finden Sie auf Seite 196.

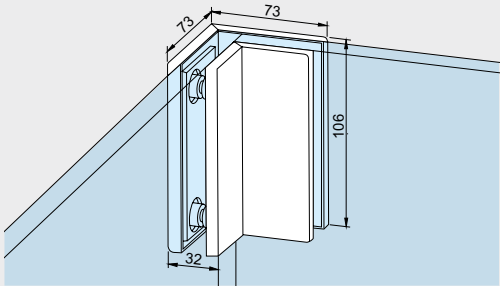
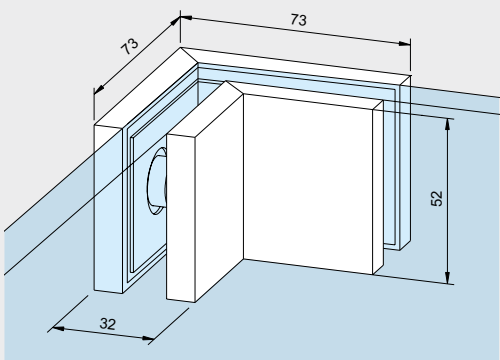
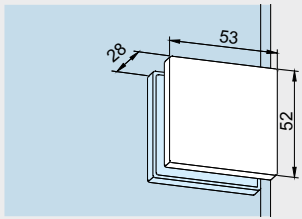
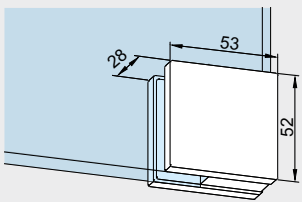
** Lasche links (Abbildung zeigt links)/Lasche rechts
Anordnungsrichtung links/rechts, von außen gesehen.

	Produktbeschreibung	Glasdicke	Art.-Nr.
	<p>PT 42 UNIVERSAL Eckverbindung für Anschlagtüren mit Zapfen 15 mm und Lasche innen, abgewinkelt 90°</p>		<p>**03.164/03.165</p>
	<p>PT 60/61 UNIVERSAL Winkelverbindung für Pendel- und Anschlagtüren mit 1 Anschlageseinsatz und 2 Blindeinsätzen, auch für 12 mm Glasdicke einsetzbar.</p> <p>Bei Bestellung bitte die exakte Glasdicke angeben!</p> <p>Gewicht in kg: Aluminium 0,343 Messing 0,461 Edelstahl 0,436</p>	<p>10 mm 13 - 19 mm</p>	<p>*03.150 03.452 ohne Abb.</p>
	<p>PT 62 UNIVERSAL Verbindungsbeschlag mit Anschlagplatte</p> <p>Gewicht in kg: Aluminium 0,475 Edelstahl 0,670</p>		<p>03.173</p>
	<p>PT 70 UNIVERSAL Oberlichtverbindung mit 2 Anschlag- und 2 Blindeinsätzen, auch für 12 mm Glasdicke einsetzbar</p> <p>Bei Bestellung bitte die exakte Glasdicke angeben!</p> <p>Gewicht in kg: Aluminium 0,272 Edelstahl 0,335</p>	<p>13 - 19 mm</p>	<p>*01.150 01.158 ohne Abb.</p>

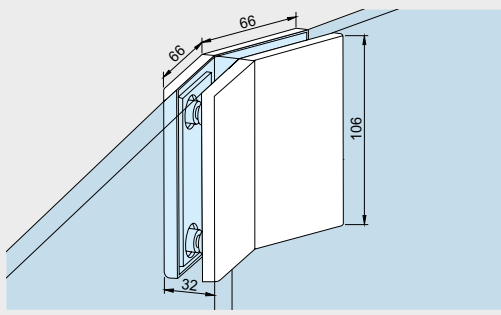
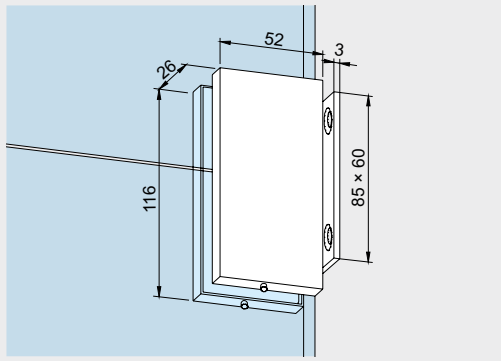
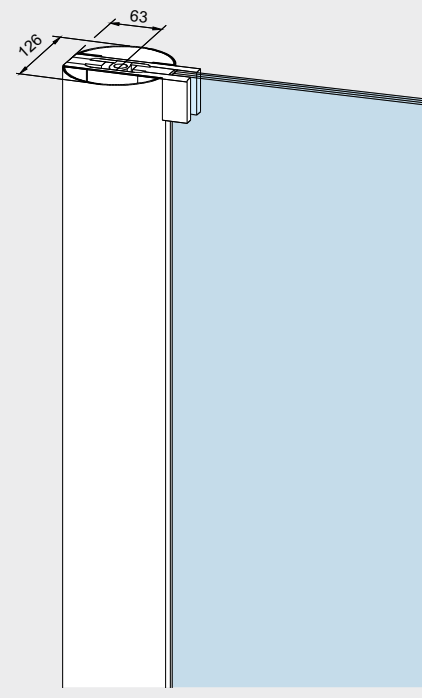
* Bei Anlagen in 8 oder 12 mm Glasdicken sind entsprechende Zwischenlagen zu verwenden. Diese finden Sie auf Seite 196.
 ** Lasche links (Abbildung zeigt links)/Lasche rechts
 Anordnungsrichtung links/rechts, von außen gesehen.

	Produktbeschreibung	Glasdicke	Art.-Nr.
	<p>Oberlicht-Seitenteilverbinder</p> <p>Gewicht in kg: Aluminium 0,146</p>		<p>12.536</p>
	<p>PT 71 UNIVERSAL Oberlichtverbindung mit einseitiger Aussteifungslasche</p> <p>Gewicht in kg: Aluminium 0,458 Edelstahl 0,608</p>		<p>01.161</p>
	<p>PT 80 UNIVERSAL Verbindungsbeschlag</p> <p>Bei Bestellung bitte die exakte Glasdicke angeben!</p> <p>Gewicht in kg: Aluminium 0,555 Edelstahl 0,780</p>	<p>13 - 19 mm</p>	<p>*03.170 03.472 ohne Abb.</p>
	<p>PT 81 UNIVERSAL Verbindungsbeschlag mit einseitiger Aussteifungslasche</p> <p>Gewicht in kg: Aluminium 0,784 Edelstahl 1,065</p>		<p>03.175</p>

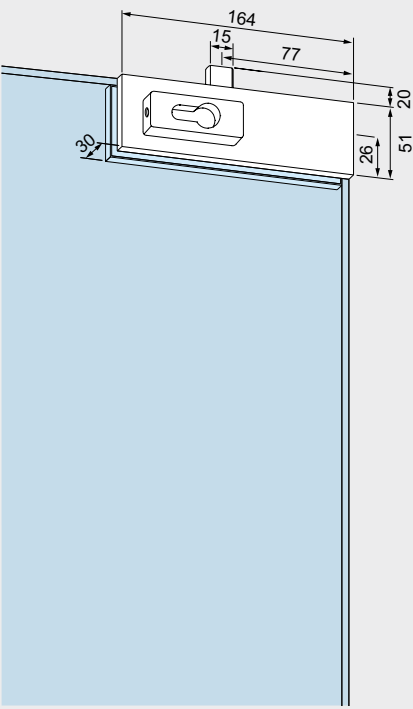
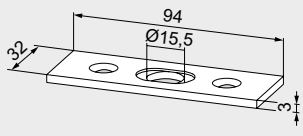
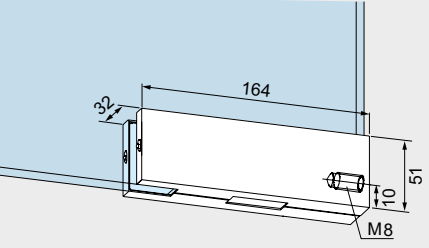
* Bei Anlagen in 8 oder 12 mm Glasdicken sind entsprechende Zwischenlagen zu verwenden. Diese finden Sie auf Seite 196.

	Produktbeschreibung	Glasdicke	Art.-Nr.
	PT 80 UNIVERSAL Verbindungsbeschlag abgewinkelt 90° Gewicht in kg: Aluminium 0,467 Edelstahl 0,540		03.171
	PT 80 UNIVERSAL Verbindungsbeschlag, halbhoch, abgewinkelt 90° Gewicht in kg: Aluminium 0,236 Edelstahl 0,270		03.470
	PT 90 UNIVERSAL Schraubhalterung Gewicht in kg: Aluminium 0,120 Messing 0,160 Edelstahl 0,155	13,5–19 mm	07.021
	PT 91 UNIVERSAL Eckhalterung Gewicht in kg: Aluminium 0,120 Messing 0,160 Edelstahl 0,155	13,5–19 mm	07.023 07.211

* Bei Anlagen in 8 oder 12 mm Glasdicken sind entsprechende Zwischenlagen zu verwenden. Diese finden Sie auf Seite 196.

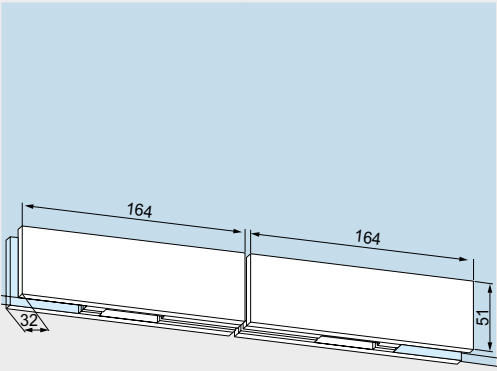
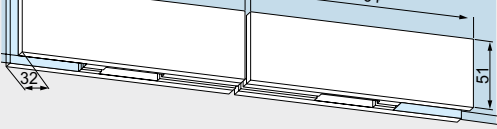
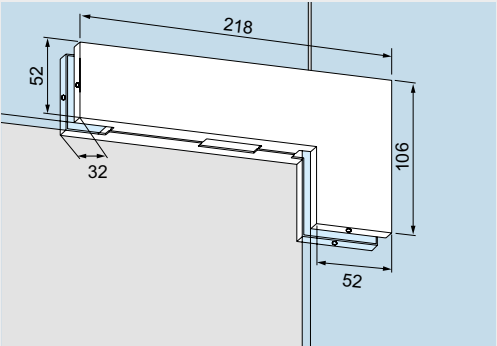
	Produktbeschreibung	Glasdicke	Art.-Nr.
	<p>PT 80 UNIVERSAL Verbindungsbeschlag, abgewinkelt 135°</p> <p>Gewicht in kg: Aluminium 0,472 Edelstahl 0,541</p>		<p>03.172</p>
	<p>Seitenteilverbindung mit Montageplatte</p> <p>Für 8 mm Glasdicke auf Anfrage.</p> <p>Gewicht in kg: Aluminium 0.313 Edelstahl 0.376</p> <p>Zwischenlage</p> <p>Bitte Glasdicke und Art.-Nr. des Beschlags angeben.</p>	<p>10, 12 mm</p> <p>8 mm</p> <p>12 mm</p>	<p>01.153</p> <p>01.900 ohne Abb.</p> <p>01.901</p>
	<p>LM-Rundprofil für klemmfreie Türen mit 65 mm Drehpunkt, bestehend aus 2 Hälften, wahlweise vorge- richtet für UNIVERSAL-Beschläge oder Tür- schienen (76,5 mm oder 100 mm). Bitte angeben: • Flügelhöhe (max. 2.500 mm, darüber auf Anfrage) • Vorrichtung des Rundprofils für oberen und unteren Beschlag</p> <p>LM-Rundprofil, wie oben, Lagerlänge 6.000 mm (unbearbeitet)</p> <p>LM-Rundprofil, wie oben, Lagerlänge 3.000 mm (unbearbeitet)</p> <p>LM-Rundprofil, wie oben, Lagerlänge 2.800 mm (unbearbeitet)</p> <p>Gewicht in kg/m: Aluminium 4,744</p>		<p>03.380</p> <p>03.381</p> <p>03.382</p> <p>03.383</p>

Schlosser komplett fur 10 mm Glasdicke

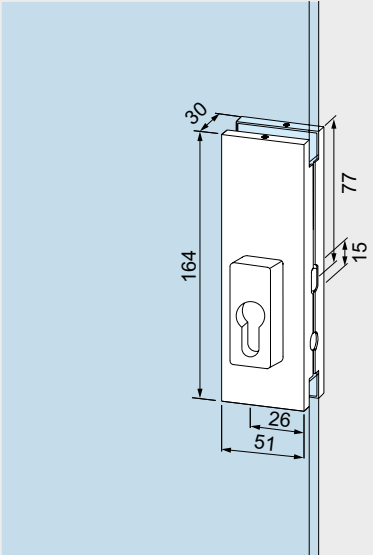
	Produktbeschreibung	Glasdicke	Art.-Nr.
	<p>US 10 UNIVERSAL Eckschloss, PZ-vorgerichtet, 1-tourig, Ausschluss 20 mm, mit beidseitigen Sicherheitsrosetten 14 mm hoch.</p> <p>Schlosseinsatz:</p> <ul style="list-style-type: none"> • hochste Korrosionsbestandigkeit gema EN 1670, Klasse 4 • hinsichtlich Typprufung gema DIN 18251, Klasse 3** <p>Bei Bestellung bitte die exakte Glasdicke angeben!</p> <p>vorgerichtet fur KABA 03.340</p> <p>fur Profil-Halbzylinder Links oben/rechts unten 03.288</p> <p>Links unten/rechts oben 03.287</p> <p>Gewicht in kg: Aluminium 0,942 Messing 1,061 Edelstahl 1,053</p>	<p>10 mm 13, 15, 19 mm</p>	<p>03.206 03.285</p>
	<p>Schlieblech, Edelstahl, zweiteilig, ± 5 mm verstellbar</p> <p>Gewicht in kg: 0,048</p> <p>Alternativ (ohne Abbildung): Bodenbuchsen</p>		<p>05.190</p> <p>05.192 05.193 05.194</p>
	<p>GK 30 UNIVERSAL Oberlichtgegenkasten mit seitlichem Gewindeloch, zum Eckschloss US 10</p> <p>Bei Bestellung bitte die exakte Glasdicke angeben!</p> <p>Gewicht in kg: Aluminium 0,418 Messing 0,555 Edelstahl 0,536</p> <p>GK 30 UNIVERSAL mit Anschlag</p> <p>Gewicht in kg: Aluminium 0,463 Edelstahl 0,597</p>	<p>13, 15, 19 mm</p>	<p>03.230 03.295 ohne Abb.</p> <p>*03.234/03.235 ohne Abb.</p>

* Anordnungsrichtung links/rechts von auen gesehen.

** Auszug aus DIN 18251, Klasse 3: Typprufung mit 50.000 Bewegungszyklen des Riegels. Schloss wurde daruber hinaus von einem neutralen Prufungsinstitut mit 100.000 Bewegungszyklen des Riegels erfolgreich getestet.

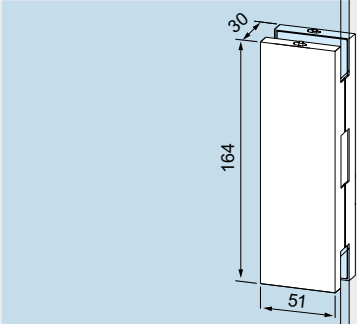
	Produktbeschreibung	Glasdicke	Art.-Nr.
	GK 20 UNIVERSAL Doppelter Oberlichtgegenkasten zu Eckschloss US 10, bestehend aus zwei GK 30 mit Gewindestift		03.245
	Gewicht in kg: Aluminium 0,844 Messing 1,096 Edelstahl 0,948		
	GK 20 UNIVERSAL mit Anschlag		03.247 ohne Abb.
	Gewicht in kg: Aluminium 1,490 Messing 4,465 Gewicht in kg: Aluminium 0,709 Messing 1,035 Edelstahl 1,010		
Einsetzbar für Glasdicken bis max. 12 mm. Sollten dickere Gläser gewünscht werden, setzen Sie sich bitte vorher mit unserer Anwendungstechnik in Verbindung.			
	GK 40 UNIVERSAL Winkel-Oberlichtgegenkasten zu Eckschloss US 10		03.250
	Gewicht in kg: Aluminium 0,754 Messing 1,035 Edelstahl 1,010		
	GK 40 mit Anschlag		*03.254/03.255 ohne Abb.

* Reihenfolge Art.-Nr.: Lasche links/Lasche rechts – von außen gesehen.
(Abb. zeigt links)

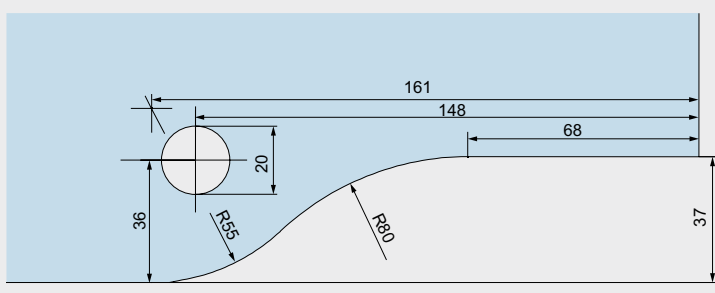
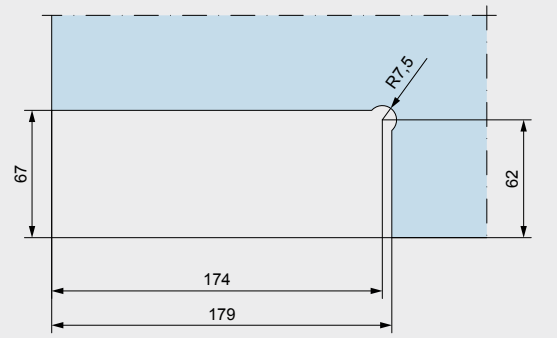
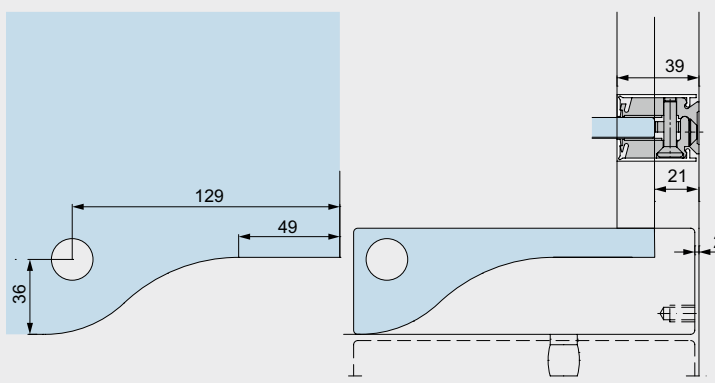
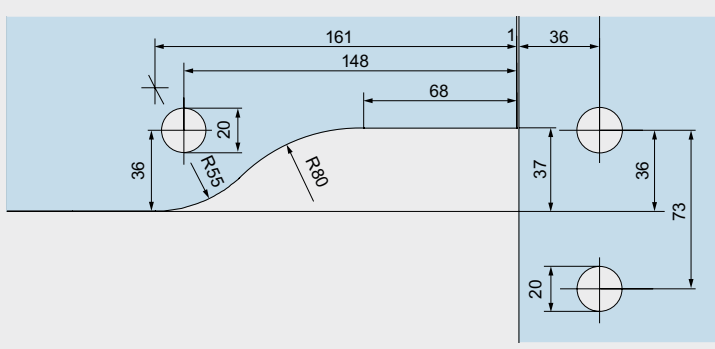
	Produktbeschreibung	Glasdicke	Art.-Nr.
	US 20 UNIVERSAL Mittelschloss, PZ-vorgerichtet, 1-tourig, Ausschluss 20 mm, mit Sicherheitsrosetten 14 mm hoch.	10 mm 13, 15, 19 mm	03.215 03.286 ohne Abb.
	Schlosseinsatz: <ul style="list-style-type: none"> • hochste Korrosionsbestandigkeit gema EN 1670, Klasse 4 • hinsichtlich Typprufung gema DIN 18251, Klasse 3** 		
	Bei Bestellung bitte die exakte Glasdicke angeben!		
	vorgerichtet fur KABA fur Profil-Halbzylinder		03.345 *03.290/03.289
	Gewicht in kg: Aluminium 0,942 Messing 1,061 Edelstahl 1,053		

* Reihenfolge Art.-Nr.: Lasche links/Lasche rechts – von auen gesehen.
(Abb. zeigt links)

** Auszug aus DIN 18251, Klasse 3: Typprufung mit 50.000 Bewegungszyklen des Riegels.
Schloss wurde daruber hinaus von einem neutralen Prufungsinstitut mit 100.000 Bewegungszyklen des Riegels erfolgreich getestet.

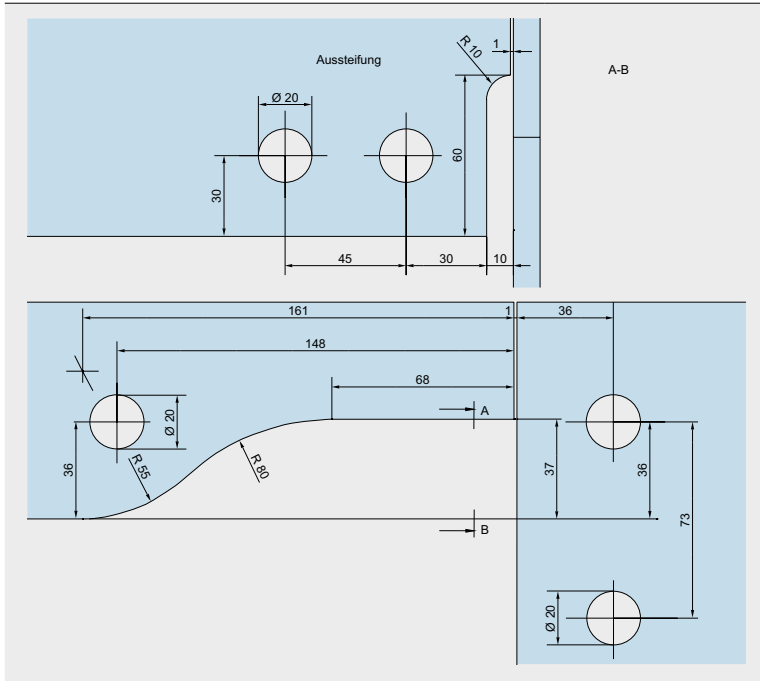
	Produktbeschreibung	Glasdicke	Art.-Nr.
	GK 50 UNIVERSAL Gegenkasten zum Mittelschloss US 20	10 mm 13, 15, 19 mm	03.224 03.296
	<p>Bei Bestellung bitte die exakte Glasdicke angeben!</p> <p>Gewicht in kg:</p> Aluminium 0,602 Messing 0,730 Edelstahl 0,727		

Glasbearbeitung Beschläge

	Produktbeschreibung	Art.-Nr.
	<p>PT 10, PT 20, PT 22, PT 29, PT 30 Unterer und oberer Eckbeschlag, Oberlichtbeschlag, M 1 : 2</p>	<p>03.100 03.110 03.114 03.120 03.212 03.280 03.281 03.282 03.420 03.421</p>
	<p>Glasbearbeitung UNIVERSAL Motion</p>	
	<p>PT 30 Einbau PT 30 mit Wandanschluss- profil</p>	
	<p>PT 40 Winkeloberlichtbeschlag M 1 : 2</p>	<p>03.140 03.283 03.440 03.441</p>

Produktbeschreibung

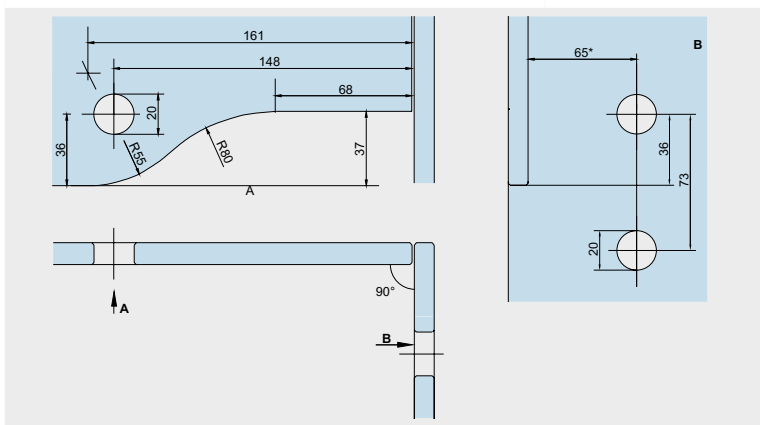
Art.-Nr.



PT 41
Winkeloberlichtbeschläge mit
einseitiger Aussteifungslasche

03.162
03.163

M 1 : 2



PT 42, GK 42
Eckverbindungen 90°

03.164
03.165

M 1 : 2

	Produktbeschreibung	Art.-Nr.
	<p>PT 51 Doppelter Oberlichtbeschlag mit einseitiger Aussteifungslasche</p> <p>M 1 : 2.5</p>	<p>03.160</p>
	<p>PT 60/61, PT 62 Winkelverbindung und Verbindungsbeschlag mit Anschlag</p> <p>M 1 : 2</p>	<p>03.150 03.173</p> <p>03.452</p>
	<p>PT 70 Oberlichtverbindung</p> <p>M 1 : 2</p>	<p>01.150 01.158</p>

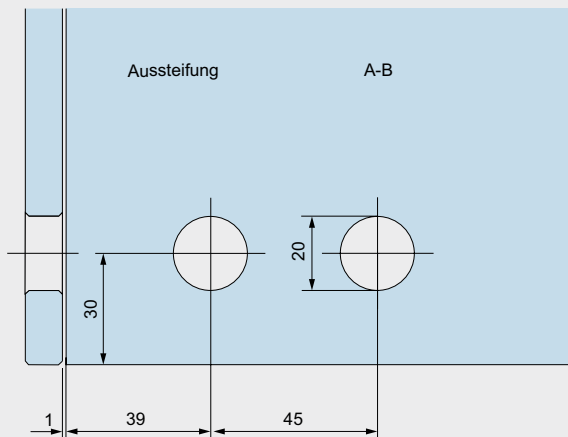
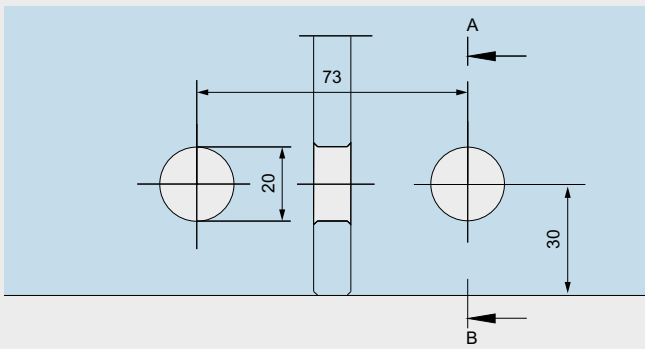
Produktbeschreibung

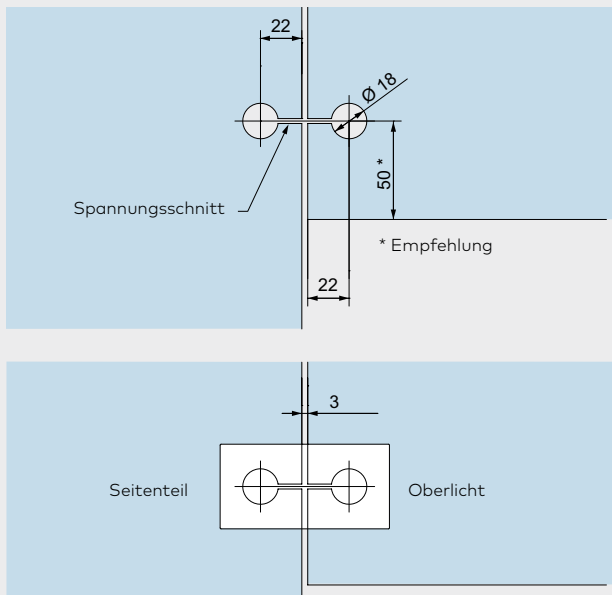
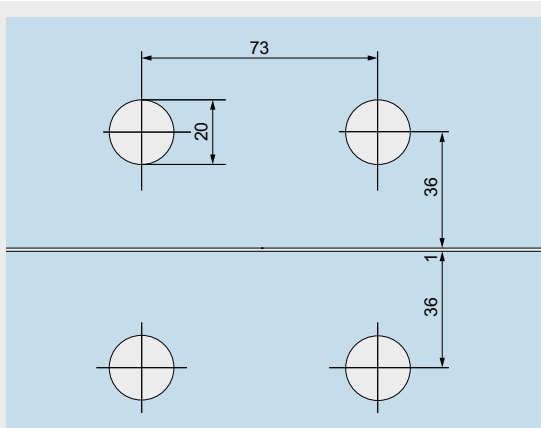
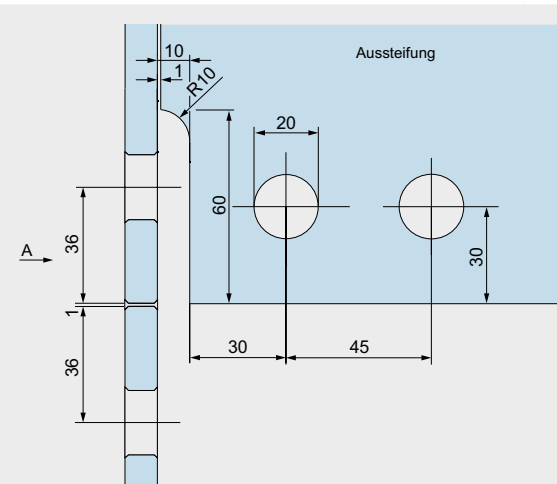
Art.-Nr.

PT 71
Oberlichtverbindung mit
einseitiger Aussteifungslasche

01.161

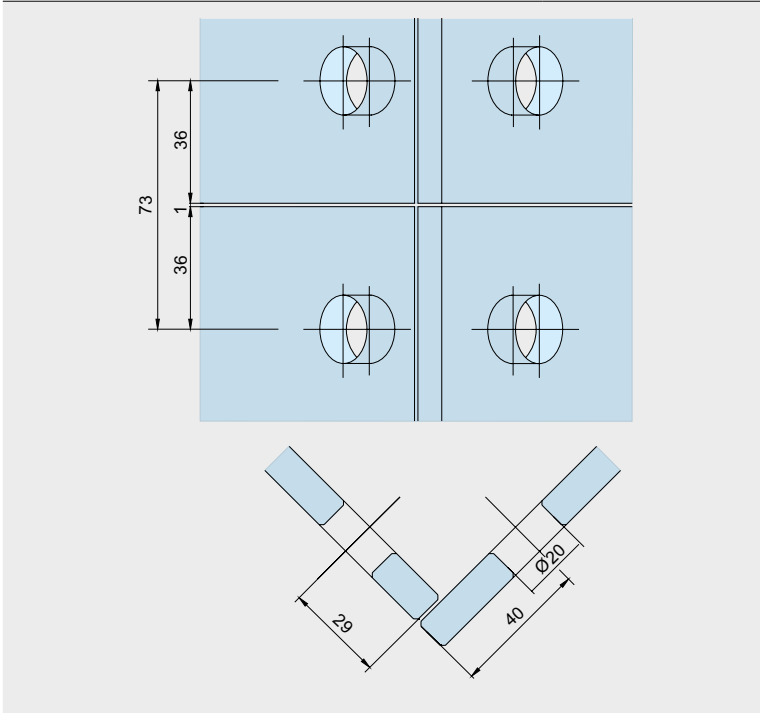
M 1 : 2



	Produktbeschreibung	Art.-Nr.
	<p>Oberlicht-Seitenteilverbinder</p> <p>Gewicht in kg: Aluminium 0,146</p>	<p>12.536</p>
	<p>PT 80 Verbindungsbeschlag</p> <p>M 1 : 2</p>	<p>03.170 03.472</p>
	<p>PT 81 Verbindungsbeschlag mit einseitiger Aussteifungslasche</p> <p>M 1 : 2</p>	<p>03.175</p>

Produktbeschreibung

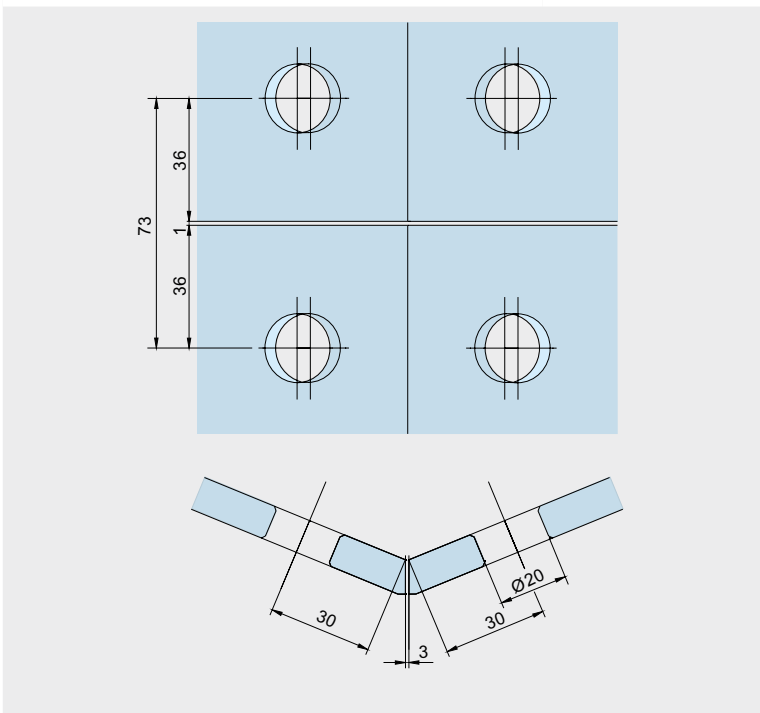
Art.-Nr.



PT 80
 Abgewinkelter
 Verbindungsbeschlag, 90°

03.171

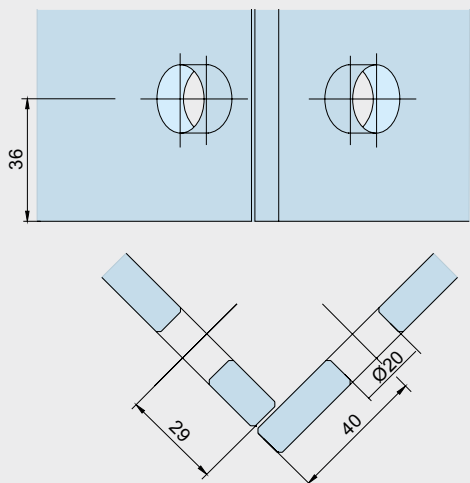
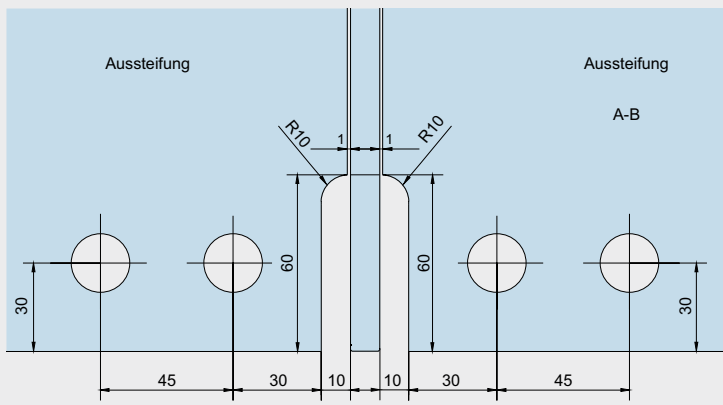
M 1 : 2

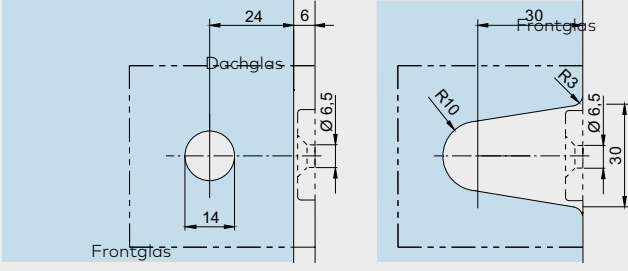
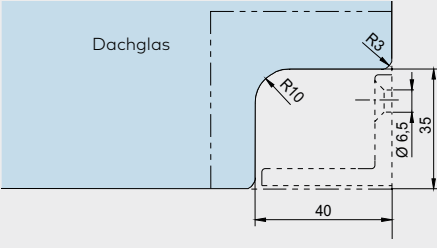
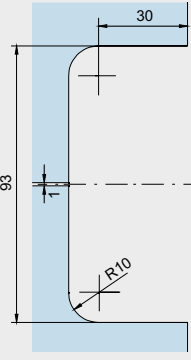


PT 80
 Abgewinkelter
 Verbindungsbeschlag, 135°

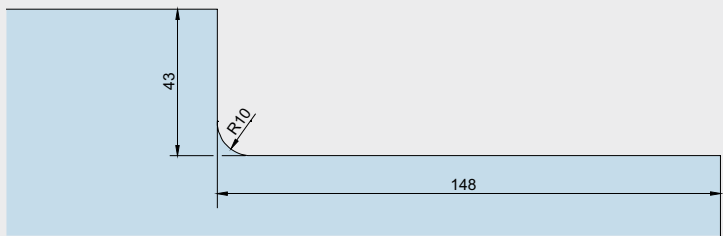
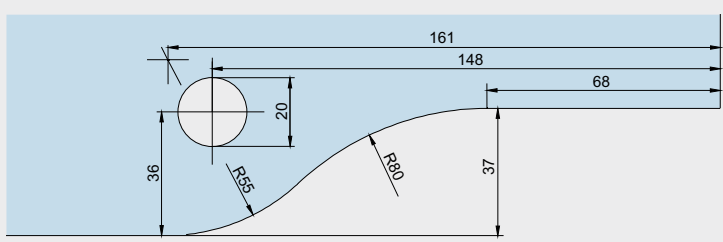
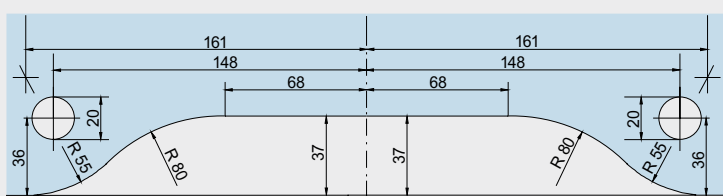
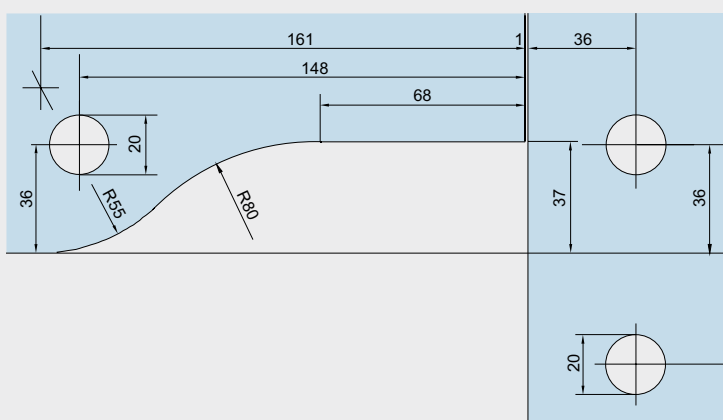
03.172

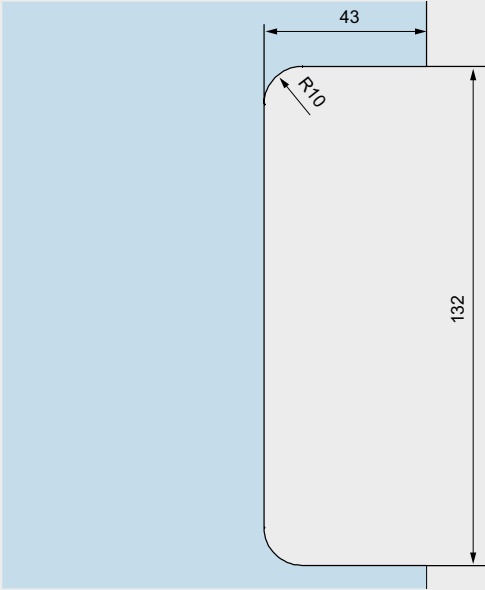
M 1 : 2

	Produktbeschreibung	Art.-Nr.
	<p>PT 80 halbhoch Abgewinkelter Verbindungs- beschlag, 90° halbhoch</p> <p>Glasbearbeitungsangaben für Winkel zwischen 91°-134°/136°-179° auf Anfrage.</p> <p>M 1 : 2</p>	<p>03.470</p>
	<p>PT 41, GK 41 Winkeloberlichtbeschläge mit beidseitiger Aussteifung</p> <p>M 1 : 2</p>	<p>03.161</p>

	Produktbeschreibung	Art.-Nr.
	<p>PT 90 Schraubhalterung</p> <p>M 1 : 2</p>	<p>07.021</p>
	<p>PT 91 Eckhalterung</p> <p>M 1 : 2</p>	<p>07.023</p>
	<p>Seitenteilverbindung mit Montageplatte</p> <p>M 1 : 2</p>	<p>01.153</p>

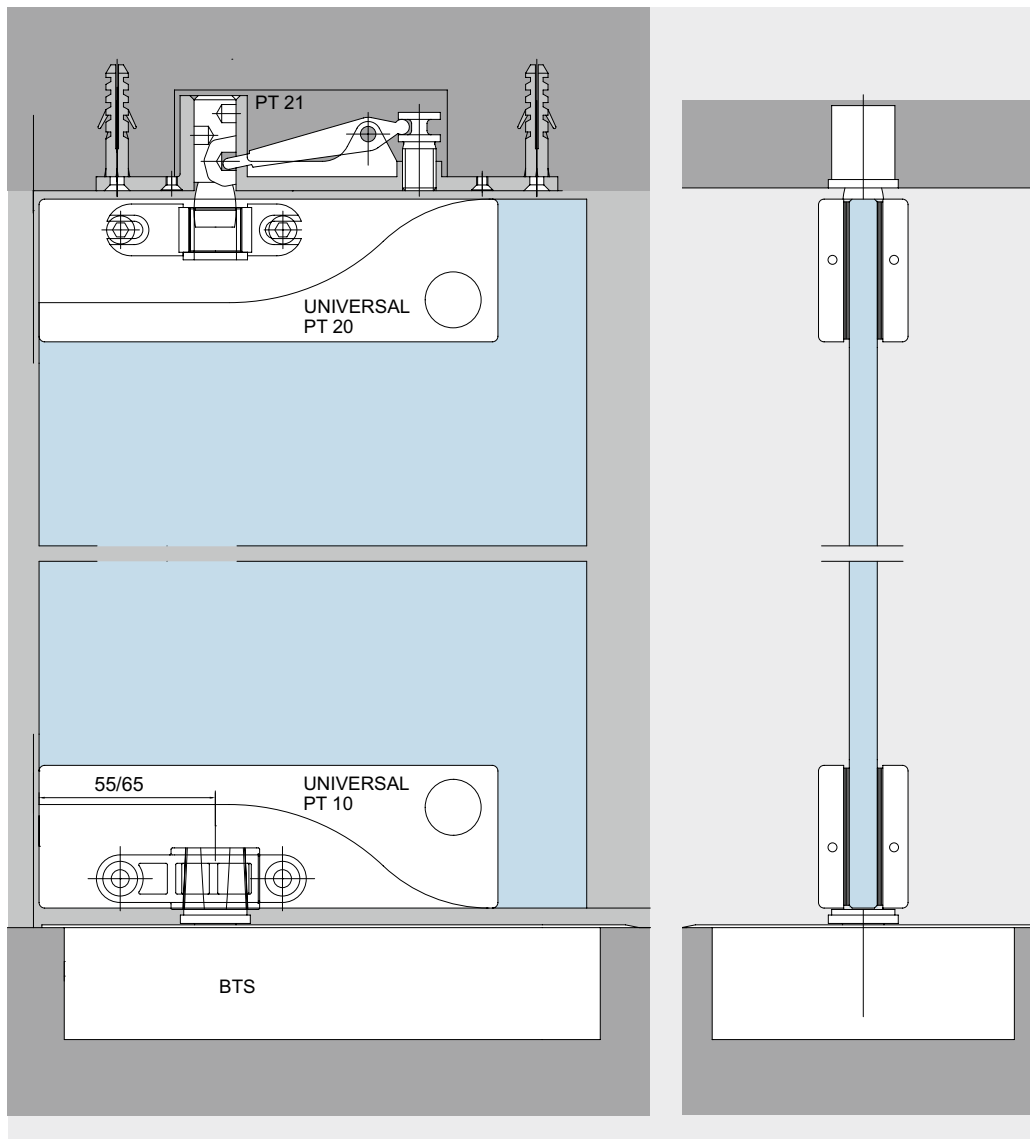
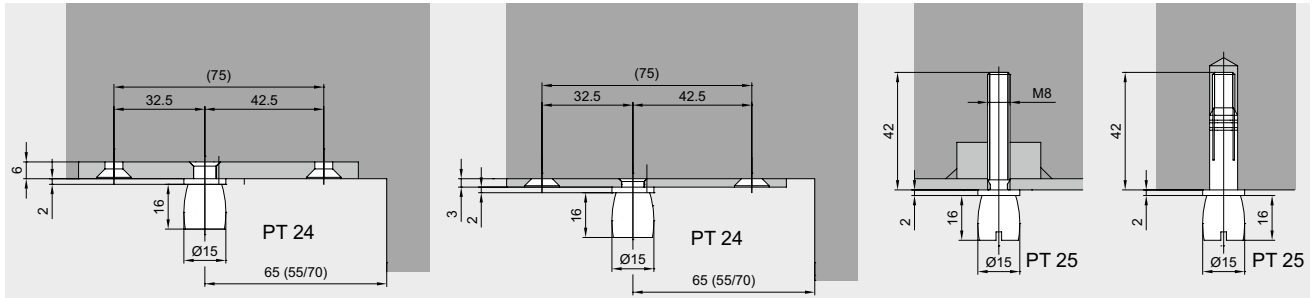
Glasbearbeitung Schlösser

	Produktbeschreibung	Art.-Nr.
	<p>US 10 Eckschloss</p> <p>M 1 : 2</p>	<p>03.206 03.285 03.287 03.288 03.340</p>
	<p>GK 30 (PT 30) Oberlichtgegenkasten</p> <p>M 1 : 2</p>	<p>03.230 03.234 03.235</p>
	<p>GK 20 Doppelter Oberlichtgegenkasten</p> <p>M 1 : 2</p>	<p>03.245 03.247</p>
	<p>GK 40 (PT 40) Winkel-Oberlichtgegenkasten</p> <p>M 1 : 2</p>	<p>03.250</p>

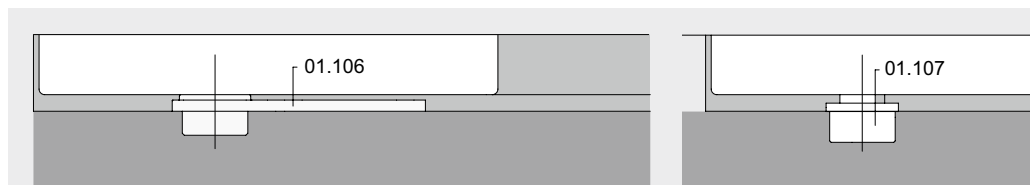
	Produktbeschreibung	Art.-Nr.
	US 20, GK 50	03.215
	Mittelschloss	03.345
		03.289
		03.290
	und Gegenkasten für Mittelschloss	03.224
	M 1 : 2	

Einbaudetails

Hinweis: Bitte beachten Sie, dass die oberen Drehlager für UNIVERSAL und MUNDUS nicht kompatibel zueinander sind. Die Zapfendurchmesser der MUNDUS Beschläge sind abweichend.



Einbau der oberen Lager und Zapfen für PT 20.



Einbau von Bodentürschließern und der Bodenlager für PT 10.

Platz für Ihre Notizen

Inhalt

RP

74	Allgemeine Informationen
75	Typendarstellungen
76	Einzelkomponenten
188	Zubehor
212	Sicherheitsrelevante Informationen

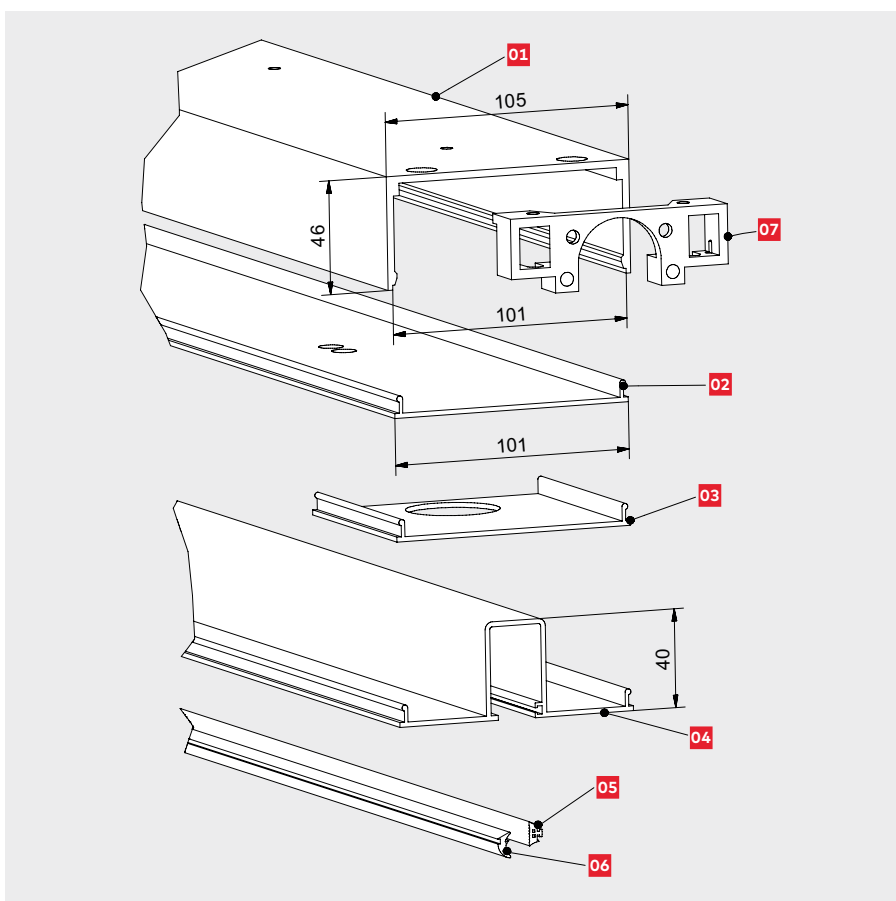


RP

Turschlieer unsichtbar im Rahmen

Das Ganzglas-Pendelturssystem RP arbeitet mit einem Rahmenprofil, in das unsichtbar der Rahmenturschlieer RTS integriert wird. Die Montage unter der Decke erfolgt mit Winkeln, die nach dem Einbau des Systems nicht mehr zu sehen sind. Ein oberer Eckbeschlag (UNIVERSAL PT 22) verbindet die Ganzglastur mit dem Turschlieer. Ein unterer Eckbeschlag (UNIVERSAL PT 10) stellt die Verbindung zum nur wenige Zentimeter tiefen Bodenlager her. Damit sind Glasdicken von 8–12 mm realisierbar. Statt der UNIVERSAL Eckbeschlage sind alternativ auch obere und untere Turschienen oder MUNDUS Eckbeschlage als Sonderausfuhrung lieferbar. Bei Verwendung von MUNDUS Premium Eckbeschlagen kann alternativ auch VSG eingesetzt werden.

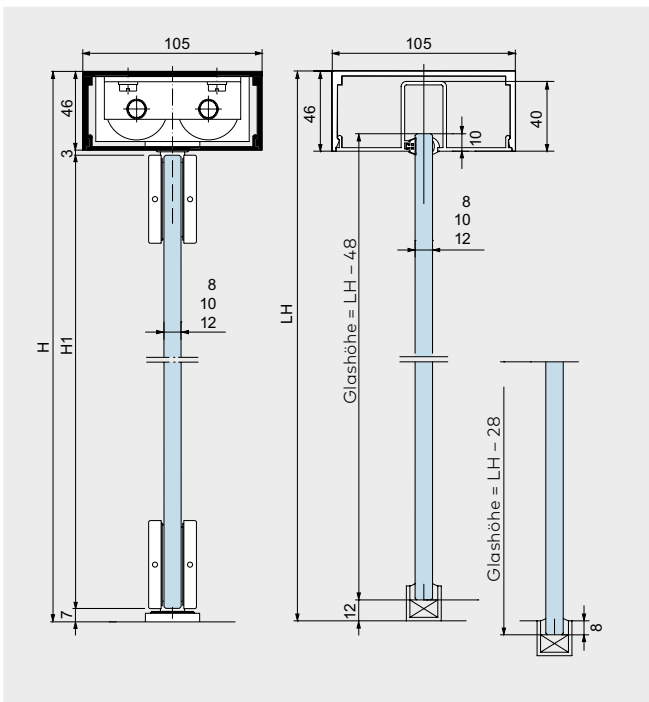
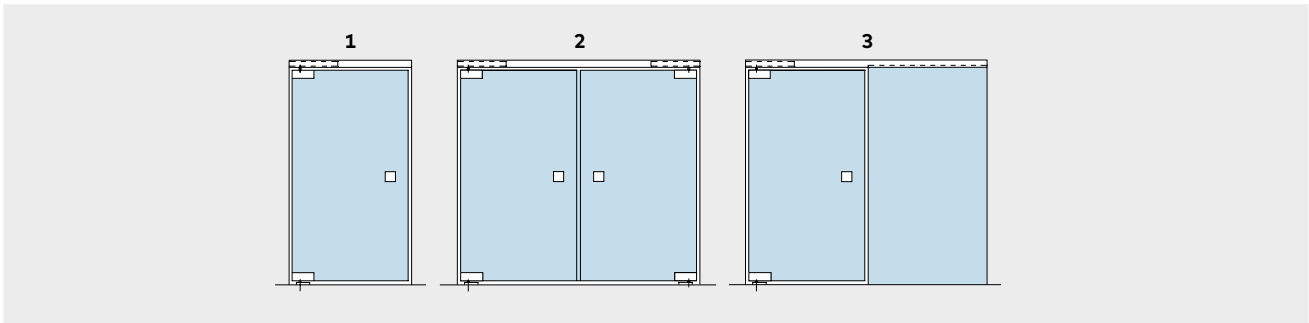
Der Rahmenturschlieer RTS bringt nicht nur nach jedem Offnen die Tur wieder in die Nullposition, er schutzt sie auch mit einer speziellen Dampfung vor unliebsamem Anschlagen durch zu heftiges Offnen. Mit Hilfe des ebenfalls serienmaig eingebauten Feststellers kann die Tur auerdem in einem Offnungswinkel von 90° arretiert werden.



Aufbau Rahmenprofil:

- 01** Rahmenprofil zur Montage unter der Decke, als Kampfer o. A., max. 6.000 mm
- 02** Abdeckprofil Turbereich, zum Einclippen, max. 6.000 mm
- 03** Abdeckprofil fur feststehende Seitenteile, zum Einclippen, mit Glasnut
- 04** Abdeckprofil fur feststehende Seitenteile, zum Einclippen, mit Glasnut
- 05/06** Anlageprofil/Glaskeilprofil, je nach Kombination fur 8, 10 oder 12 mm Glasdicke des Seitenteils
- 07** Montagewinkel zur Befestigung des Rahmenprofils und des Turschlieers

Typenauswahl



Ausführungsbeispiele

- 1 1-flügelige Pendeltür mit Rahmenprofil
- 2 2-flügelige Pendeltür mit Rahmenprofil
- 3 Pendeltür mit durchgehendem Rahmenprofil und feststehendem Seitenteil

Weitere Ausführungen bis 6000 mm Länge möglich.

Werkstoff und Oberflächen

- Leichtmetall, LM silber EV1 eloxiert (ähnl. Eloxal I EV1 / Eloxal II C 0) (101)
- Leichtmetall, LM ähnlich Niro satiniert eloxiert (für Profilmaterial) (ähnl. Eloxal II C 31) (113)
- Leichtmetall, LM verkehrsweiß pulverbeschichtet (ähnl. RAL 9016) (300)
- Sondereloxalfarbtöne SE (199)
- Sonderbeschichtungen SF (399)

Türflügel Ausführung

- Glasdicke: 8/10/12 mm
- Türflügelhöhe H1: H - 56 mm
- Max. Türflügelgewichte und Türflügelbreiten entnehmen Sie bitte der Tabelle unten.

Seitenteilausführung

- Glasdicke: 8/10/12 mm mit zweiteiliger Dichtung
- Seitenteilhöhe: H - 28 mm + ggf. Bodeneinstand

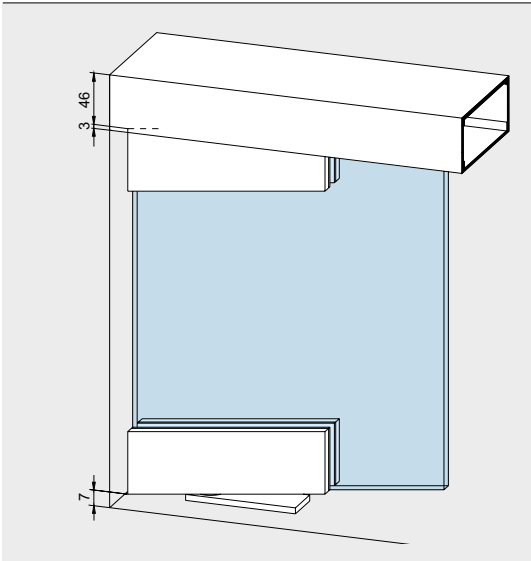
Auch mit Türschienen lieferbar

max. Höhe	max. Breite	max. Türgewicht (inkl. Beschläge)	RTS-Ausführung	
2.500	800 - 1.100	80 kg	RTS EN 3	
3.500	max. 1.250	110 kg	RTS EN 4	

mit Türschienen oben und unten siehe Detailblätter 04-030 und 04-060

Bei Fragen zu Sonderausführungen mit Türschienen oder MUNDUS Eckbeschlägen steht Ihnen unsere Anwendungstechnik gerne beratend zur Seite.

Glas-Pendeltursystem

	Produktbeschreibung	Art.-Nr.
	<p>Glas-Pendeltursystem komplett, bestehend aus 1 Rahmenprofil 1.000 mm lang, 1 Abdeckprofil 1.000 mm lang, 1 Rahmenturschlieer RTS 85, EN 3, Feststellung 90°, (fur Turbreiten kleiner 800 mm kann optional auch die Turschlieervariante EN 2 verwendet werden. Bei Bedarf bitte in der Bestellung angeben.) 1 Montagewinkel, 1 unterer Eckbeschlag PT 10, 1 oberer Eckbeschlag PT 22, 1 Bodenlager</p> <p>Gewicht in kg: 8,083</p> <p>Bitte geben Sie bei der Bestellung die exakten Abmessungen der Anlage an oder fugen Sie eine entsprechende Zeichnung bei.</p>	<p>01.300</p>

	Produktbeschreibung	Art.-Nr.
	01 Rahmenprofil zur Montage unter der Decke, als Kämpfer o. Ä.	01.301 01.311
	Lagerlänge 6.000 mm in Fixlängen	
	Gewicht in kg: Aluminium 1,620	
	02 Abdeckprofil Türbereich, zum Einclipsen	01.302 01.305
	Lagerlänge 6.000 mm in Fixlängen	
	Gewicht in kg: Aluminium 0,610	
	03 Abdeckplatte mit Ausstanzung für Türschließerachse	01.303
Länge 90 mm		
Gewicht in kg: Aluminium 0,056		
04 Abdeckprofil mit Glasnut zum Einclipsen in 01.301/311, zur Aufnahme von Glasseitenteilen inklusive	01.304 01.314	
05/06 Anlage- oder Glaskeilprofil, in 2 bzw. 4 mm Dicke, je nach Kombination für 8, 10 oder 12 mm Glasdicke des Seitenteils		
Lagerlänge 6.000 mm in Fixlängen		
Gewicht in kg: Aluminium 0,810		
07 Montagewinkel zur Befestigung des Rahmenprofils und des Türschließers	01.306	
Gewicht in kg: Aluminium 0,080		

Inhalt

BEYOND

80	Allgemeine Informationen
82	Typendarstellungen/Sets
86	Einzelkomponenten
86	Glasbearbeitung
188	Zubehor
212	Sicherheitsrelevante Informationen



BEYOND

Konsequentes Design

Sicher, funktional und optisch perfekt prasentiert sich BEYOND, das einzigartige System zum klemmfreien Drehen von Glasturen.

Die Entwicklung von BEYOND ist gepragt von der Forderung nach modernem, attraktivem Design und dem Anspruch nach hochst moglicher Sicherheit und Stabilitat. Der an der Glaskante befindliche Drehpunkt schutzt vor eventueller Klemmgefahr an den Nebenschliekanten von Glas-Drehturen.

Mit BEYOND eroffnen sich vielfaltige Moglichkeiten, rahmenlose Glasturen in Ganzglas-Anlagen oder Mauerffnungen zu integrieren. Das System BEYOND Drehen bietet fur jedes Milieu – ob privat oder ffentlich, ob modern oder klassisch – eine elegante, technisch ausgefeilte Losung.

Der Einsatz dieses am Bedarf der Praxis orientierten Produktes ist berall dort eine sinnvolle Alternative, wo Sicherheit und Funktionalitat im harmonischen Kontext mit attraktivem Design realisiert werden.



Alles ganz sicher

Das patentierte System der BEYOND Drehtür mit dem mittig in der Glasachse und gleichzeitig nah an der Glaskante liegenden Drehpunkt sorgt für Sicherheit. Die Wahlmöglichkeit zwischen einer eleganten, durchgehenden Drehstange und der pfiffigen Kurzstangenlösung macht die Technik „salonfähig“ für jede Raumsituation. Ob mit Griffstangen oder Schloss-Drücker-Kombination, mit BEYOND werden Ihre Wünsche formvollendet realisiert.



Der Oberlichtbeschlag:
Eine schlanke Verbindung.



Eine Möglichkeit für den unteren Drehpunkt:
Die kurze Drehstange auf einem Bodenlager.

Bei der Anwendung mit Bodenlager wird ein separates Schloss oder eine Zuhaltung benötigt.

Kurze Drehstange

Höchste Flexibilität gewährleistet das BEYOND Drehtürsystem mit der Kurz-Stangen-Lösung. Gleich welches Türmaß seinen Einsatz findet, die kurzen Beschläge sind flexibel einsetzbar.

Für die untere Lagerung der Tür bietet sich ein dormakaba Bodenlager an, oder – insbesondere bei Pendeltüren – ein Bodentürschließer dormakaba BTS, der die Tür immer wieder sicher in die Nullposition zurückführt. Da die Lage des Drehpunktes beim BTS eine Untergrabung der nebenstehenden Wand erfordert, empfiehlt es sich, hier mit einem Glasseitenteil zu arbeiten. Abhängig von der Art der Anlage erfolgt die obere Anbindung bei Integration der Glastür in eine Ganzglas-Anlage durch den Oberlicht-Drehbeschlag; bei Türen im Mauerdurchbruch wird ein oberes Drehlager an der Decke bzw. im Sturz befestigt.

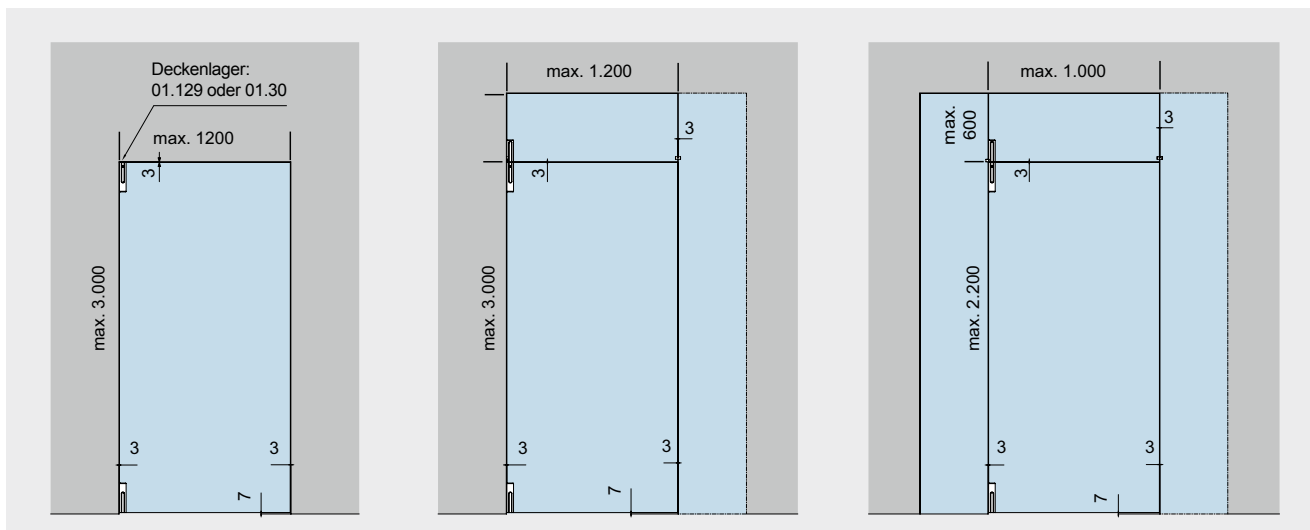
Lastabtrag von Oberlicht und Seitenteil kann mit Wandanschlussprofilen erfolgen.

Je nach Kundenwunsch bietet BEYOND passende Beschläge für 10 mm und 12 mm Glas an. Oberflächen für Beschläge und Zubehörteile: Aluminium eloxiert, EV1-Deko eloxiert (114) oder ähnlich Niro satiniert eloxiert (107).

Maximalwerte entnehmen Sie bitte der Typendarstellung.

Achtung:

- Oberlichtbeschlag Wandverbinder max. 1.200 mm Türbreite;
- Oberlichtbeschlag Glasverbinder max. 1.000 mm Türbreite.



Basisset für Einzeltür.

Für Einbau in Mauerwerk. Optional mit Seitenteil auf Bandseite oder Schließseite

Max. Türhöhe 3.000 mm
Max. Türgewicht 80 kg

Basisset und Oberlichtbeschlag Wandverbinder für Tür mit Oberlicht.

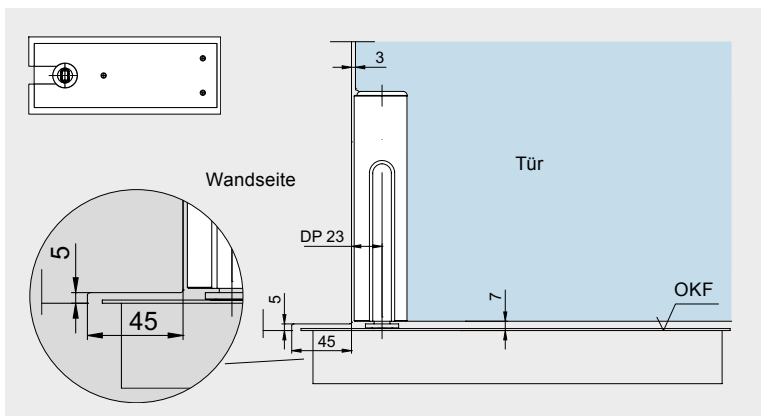
Optional mit Seitenteil auf Schließseite.

Max. Türhöhe 3.000 mm
Max. Türgewicht 80 kg

Basisset und Oberlichtbeschlag Glasverbinder für Tür mit Oberlicht und Seitenteil auf Drehpunktseite.

Optional mit Seitenteil auf Schließseite.

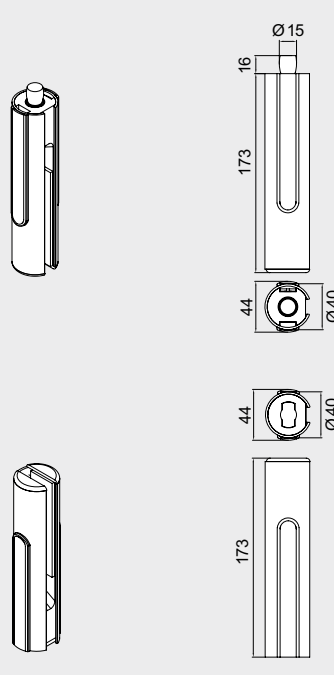
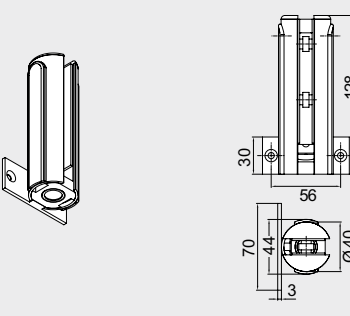
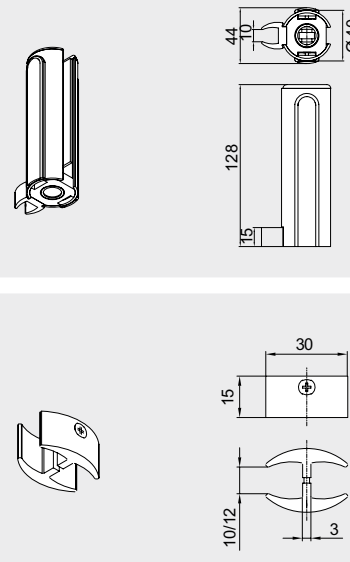
Max. Türhöhe 2.200 mm
Max. Türgewicht 80 kg



Kombination BEYOND und BTS

(Türschließer zu beziehen über unseren Produktbereich Türtechnik) Die Lage des Drehpunktes beim BTS erfordert eine Untergrabung der nebenstehenden Wand, beziehungsweise eine Bearbeitung des Glasseitenteils (siehe nebenstehendes Detail). Je nach Einbausituation und Montagebefestigung des Seitenteils muss die Höhe des Glasausschnitts verändert werden.

Beschläge und Glasverbinder

	Produktbeschreibung	Glasdicke	Art.-Nr.
	BEYOND Basisset: Drehbeschlagset kurz, bestehend aus: <ul style="list-style-type: none"> • 1 oberer Drehbeschlag mit Zapfen \varnothing 15 mm, • 1 unterer Drehbeschlag mit Einsatz für flachkonische BTS-Achse (90° drehbar, z. B. BTS 80) oder Rundachse 	10 mm 12 mm	30.100 30.101
	BEYOND Oberlichtbeschlag Wandverbinder, mit Kunststoffbuchse für Zapfen	10 mm 12 mm	30.120 30.121
	BEYOND Oberlichtbeschlag Glasverbinder, mit Kunststoffbuchse für Zapfen	10 mm 12 mm	30.130 30.131
	BEYOND Glasverbinder, Kunststoff schwarz für Anschluss eines Seitenteils auf Schließseite	10 mm und 12 mm	30.320

Durchgehende Drehstange

Absolute Klemmfreiheit bietet das BEYOND Drehtürsystem mit durchgehender Stange. Der an der Glaskante der Drehtür befindliche Drehpunkt zusammen mit dem Rundprofil reduziert die Klemmgefahr gegen Null.

Eine komfortable Alternative zum dormakaba Bodenlager stellen dormakaba BTS Bodentürschließer dar. Dies gilt für die untere Lagerung von Anschlag- und im Besonderen Pendeltüren. Da die Lage des Drehpunktes beim BTS eine Untergrabung der nebenstehenden Wand erfordert, empfiehlt es sich, hier mit einem Glaseitenteil zu arbeiten. Die obere Anbindung erfolgt, wie schon bei der Kurzstangen-Lösung, in Abhängigkeit von der Art der Anlage: die Ganzglas-Anlage wird mit einem Oberlicht-Drehbeschlag ausgestattet, bei Türen im Mauerdurchbruch wird ein oberes Drehlager mit Deckenbefestigung eingesetzt. Lastabtrag von Oberlicht und Seitenteil kann mit Wandanschlussprofilen erfolgen.

Bei einer Höhe von mehr als 2.200 mm ermöglicht ein in der Mitte der Drehstange positionierter Schwingungsdämpfer die geräuschfreie Nutzung der Türen.

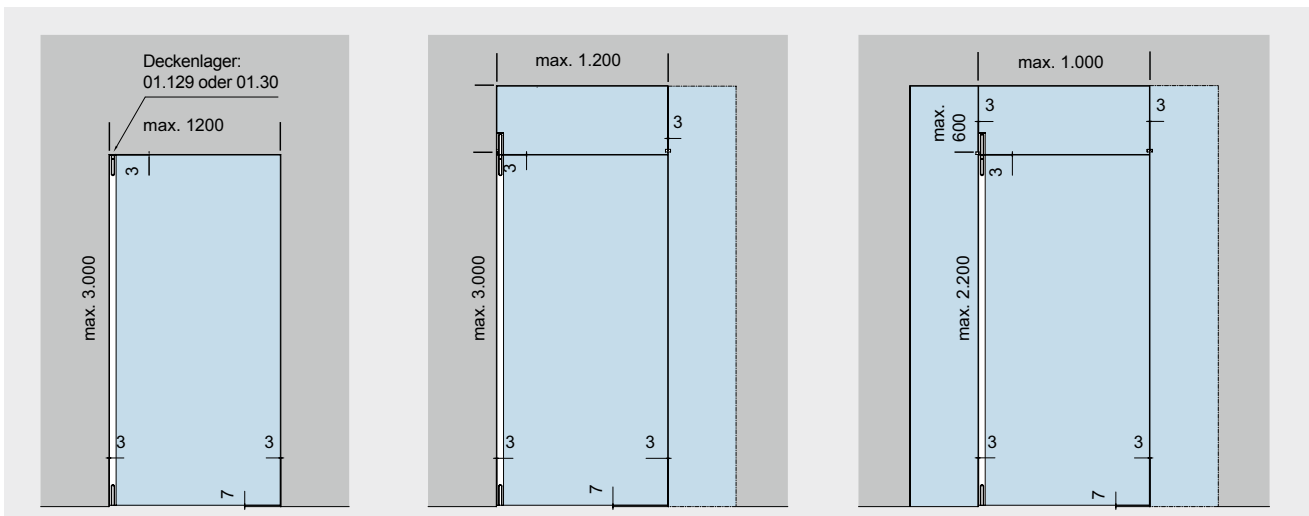
Je nach Kundenwunsch bietet BEYOND passende Beschläge für 10 mm und 12 mm Glas an.

Oberflächen für Beschläge und Zubehörteile: Aluminium LM EV1-Deko eloxiert (kompatibel zu Oberfläche 150) (114) oder LM ähnlich Niro satiniert eloxiert (107).

Maximalwerte entnehmen Sie bitte der Typendarstellung.

Achtung:

Oberlichtbeschlag Wandverbinder
max. 1.200 mm Türbreite;
Oberlichtbeschlag Glasverbinder
max. 1.000 mm Türbreite.



Basisbeschlag für Einzeltür.
Für Einbau in Mauerwerk.
Optional mit Seitenteil auf Bandseite oder Schließseite.

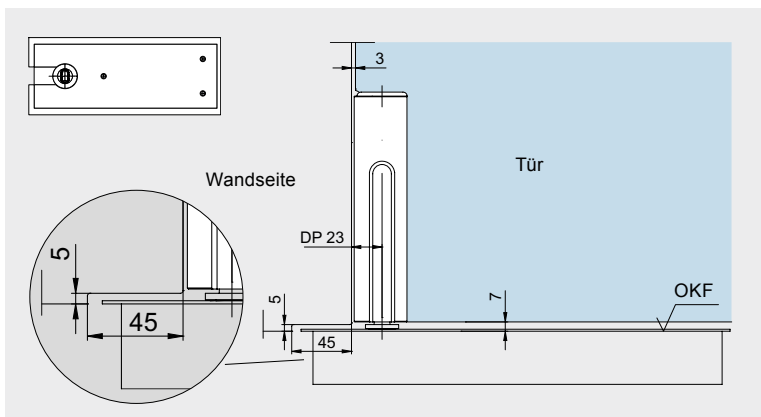
Max. Türhöhe 3.000 mm
Max. Türgewicht 80 kg

Basisbeschlag und Oberlichtbeschlag Wandverbinder für Tür mit Oberlicht.
Optional mit Seitenteil auf Schließseite.

Max. Türhöhe 3.000 mm
Max. Türgewicht 80 kg

Basisbeschlag und Oberlichtbeschlag Glasverbinder für Tür mit Oberlicht und Seitenteil auf Drehpunktseite.
Optional mit Seitenteil auf Schließseite.

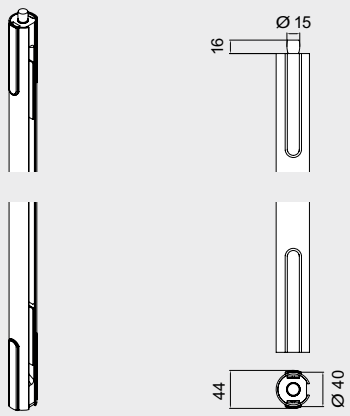
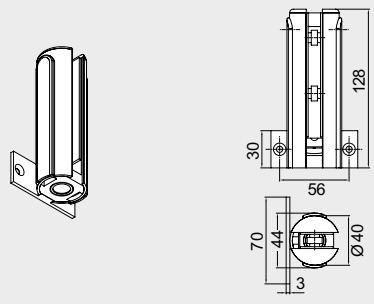
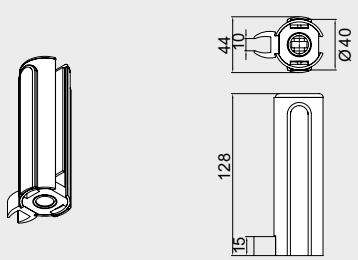
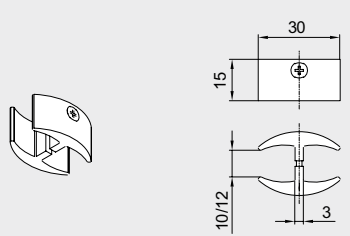
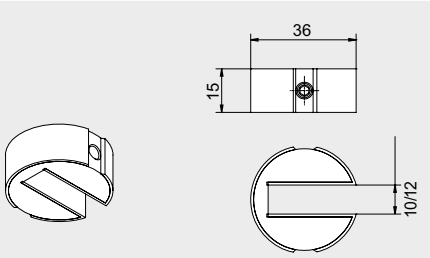
Max. Türhöhe 2.200 mm
Max. Türgewicht 80 kg



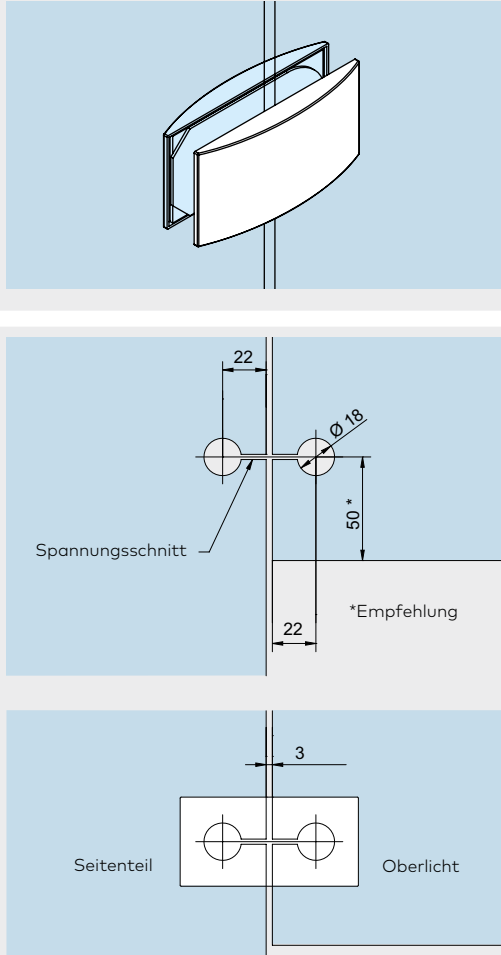
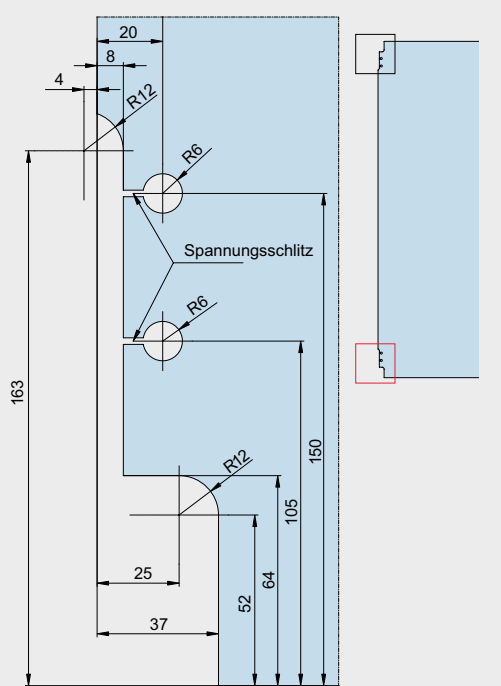
Kombination BEYOND und BTS

(Türschließer zu beziehen über unseren Produktbereich Türschließer) Die Lage des Drehpunktes beim BTS erfordert eine Untergrabung der nebenstehenden Wand, beziehungsweise eine Bearbeitung des Glaseitenteils (siehe nebenstehendes Detail). Je nach Einbausituation und Montagebefestigung des Seitenteils muss die Höhe des Glasausschnitts verändert werden.

Beschläge und Glasverbinder

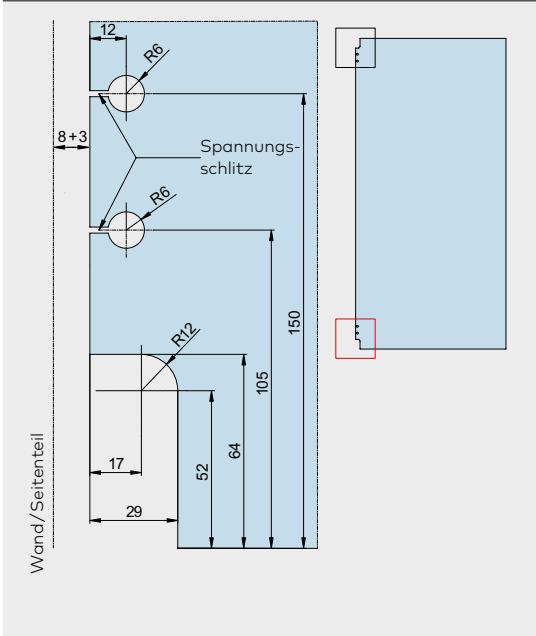
	Produktbeschreibung	Glasdicke	Art.-Nr.
	BEYOND Basisbeschlag: Drehbeschlag lang, mit Zapfen Ø 15 mm oben und Einsatz für flachkonische BTS-Achse (90° drehbar, z. B. BTS 80) oder Rundachse unten Bei Bestellung exakte Türhöhe = Glasmaß angeben.	10 mm 12 mm	30.110 30.111
	BEYOND Oberlichtbeschlag Wandverbinder, mit Kunststoffbuchse für Zapfen	10 mm 12 mm	30.120 30.121
	BEYOND Oberlichtbeschlag Glasverbinder, mit Kunststoffbuchse für Zapfen	10 mm 12 mm	30.130 30.131
	BEYOND Glasverbinder, Kunststoff schwarz für Anschluss eines Seitenteils auf Schließseite	10 mm und 12 mm	30.320
	BEYOND Schwingungsdämpfer, für Drehbeschlag, lang	10 mm 12 mm	30.034 30.035

Glasbearbeitung

	Produktbeschreibung	Art.-Nr.
	<p>Oberlicht-Seitenteilverbinder</p> <p>Gewicht in kg: Aluminium 0,146</p>	<p>12.536</p>
	<p>Drehbeschlagset kurz</p> <p>Darstellung zeigt den unteren Glasausschnitt. Obere Glasbearbeitung erfolgt entsprechend.</p>	<p>30.100 30.101</p>

Produktbeschreibung

Art.-Nr.

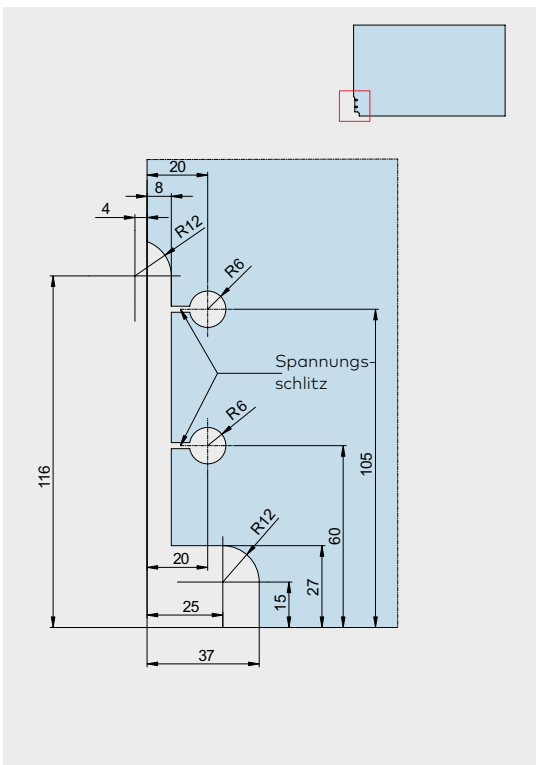


Drehbeschlag lang

Darstellung zeigt den unteren Glasausschnitt.
Obere Glasbearbeitung erfolgt entsprechend.

30.110

30.111



Oberlichtbeschlag

Wandverbinder und Glasverbinder

30.120

30.121

30.130

30.131

Inhalt

EA

90	Allgemeine Informationen
91	Typendarstellungen
92	Einzelkomponenten
100	Glasbearbeitung
188	Zubehor
212	Sicherheitsrelevante Informationen



EA

Das breite Anschlagtur-Eckbeschlagprogramm mit dem schlanken Design

Eckbeschlage EA zeichnen sich durch ihre geringe Groe und das schlanke Design ihrer Bandteile aus. Das Programm umfasst die verschiedensten Modelle und ermoglicht die technisch und optisch perfekte Ausfuhrung von Glas-Anschlagturen aller Art – in Zargen eingebaute Turen ebenso wie in Ganzglas-Anlagen integrierte Turen. Die Beschlage sind so konstruiert, dass sich die erforderlichen Glasausschnitte und -bohrungen einfach und schnell herstellen lassen.

Einfache Glasbearbeitung, sichere Befestigung

Mit den Besonderheiten des Werkstoffes Glas bestens vertraut, hat dormakaba die Beschlage so ausgelegt, dass Bohrungen und einfache, schnell herzustellende Glasausschnitte genugen. Ausgefeilte konstruktive Manahmen sorgen fur groe Klemmflachen mit optimaler Klemmwirkung.

Fur 10, 12 und 8 mm Glasdicke

Eckbeschlage fur Anschlagturen EA sind fur 10 und 12 mm Glasdicke lieferbar. Mit zusatzlichen Zwischenlagen konnen die Beschlage auch fur 8 mm Glasdicke verwendet werden.

Zuverlassige Gebrauchseigenschaften

Durch qualitativ hochwertige Materialien und solide Ausfuhrung entsprechen die Gebrauchseigenschaften der Eckbeschlage EA hohen Anforderungen.

Passende Schlosser

Zahlreiche Modelle, der von dormakaba ebenfalls speziell fur Ganzglas-Anlagen entwickelten Schlosser, harmonieren im Design und in der Oberflachenausfuhrung perfekt mit den Eckbeschlagen EA.

Freie Oberflachen- und Farbwahl

Eckbeschlage EA konnen ausgefuhrt werden in

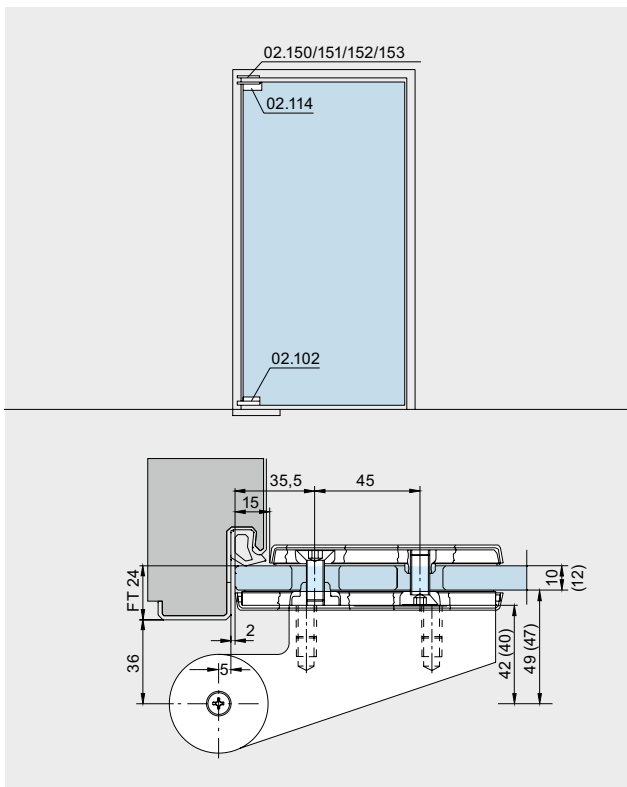
- Leichtmetall, LM silber EV1 eloxiert (ahnl. Eloxal I EV1 / Eloxal II C O) (101)
- Leichtmetall, LM ahnlich Niro satiniert eloxiert (107)
- LM Sonderfarbe eloxiert (199)
- LM Sonderfarbe pulverbeschichtet (399)

Kurze Lieferzeiten

Alle Standardartikel gema Preisliste sind ab Lager lieferbar, Sonderausfuhren werden kurzfristig hergestellt.



Eckbeschläge für Anschlagtüren in Zargen und in Ganzglas-Anlagen



Eckbeschläge für Anschlagtüren in Zargen

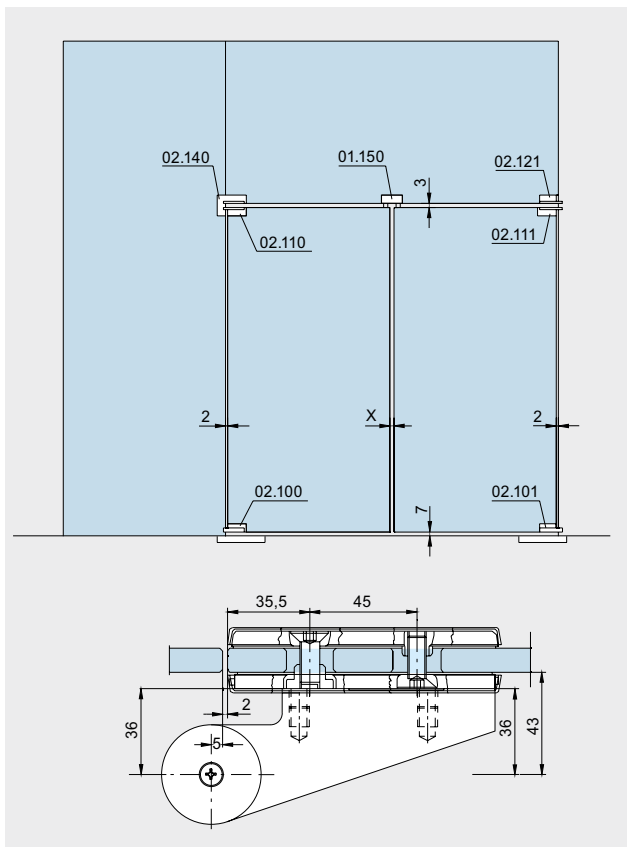
max. Türflügelgewicht: 90 kg
max. Türflügelbreite: 1.000 mm,
bei Verwendung einer unteren Türschiene: 1.100 mm

EA-Beschläge für in Zargen einzubauende Anschlagtüren sind in der Normalausführung auf die Normfalzzarge mit 24 mm Falztiefe abgestimmt. Sie können jedoch auch an Zargen mit Falztiefen von 15 – 23 und von 25 – 40 mm angepasst werden; bei Bedarf bitte Falztiefe angeben.

max. Türflügelgewicht bei 25 – 40 mm Falztiefe: 80 kg
max. Türflügelbreite bei 25 – 40 mm Falztiefe: 900 mm
Für Türen mit Gewichten bis 80 kg und Breiten bis 1.000 mm Türschiene verwenden.

Die Zapfenband-Oberteile eignen sich für Holz- und Stahlzargen. Bei Leichtmetallzargen bitte Anfrage mit Herstellerangabe.

FT = Falztiefe



Eckbeschläge für Anschlagtüren in Ganzglas-Anlagen

max. Türflügelgewicht: 100 kg
max. Türflügelbreite: 1.100 mm

Für Türen mit Gewichten bis 100 kg und Breiten bis 1.200 mm Türschiene verwenden.

EA-Beschläge für Anschlagtüren in Ganzglas-Anlagen haben ein Hebelabstandsmaß von 36 mm (= 43 mm Abstand zwischen Hebeldrehpunkt und Glas).

Mittenluft bei zweiflügeligen Türen

Einzel Flügelbreite in mm	X = Mittenluft in mm
400–600	8
600–1.000	6

Anzugsmomente für Befestigungsschrauben

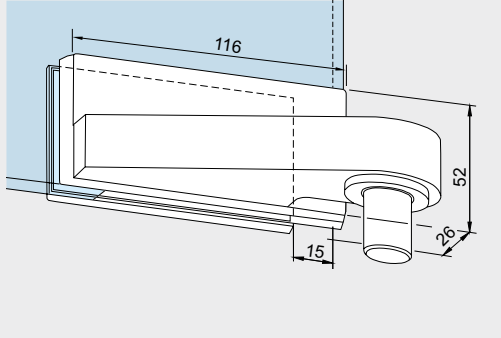
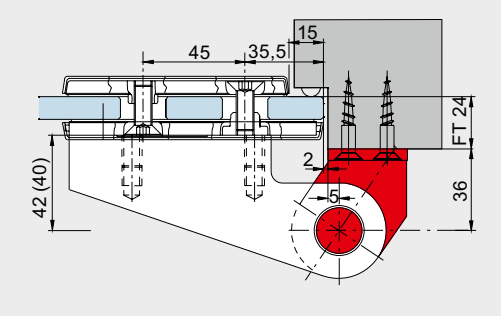
Schrauben M 8: 12 Nm

Eckbeschläge für Anschlagtüren in Zargen mit 24 mm Falztiefe

Für 10 mm Glasdicke (Hebelmaß 42 mm = 49 mm Abstand zwischen Hebeldrehpunkt und Glas), komplett.
 Für 12 mm Glasdicke (Hebelmaß 40 mm = 47 mm Abstand zwischen Hebeldrehpunkt und Glas), komplett.
 Zubehör finden Sie ab Seite 188.

	Produktbeschreibung	Glasdicke	Art.-Nr.
	Unterer Eckbeschlag mit Ausnehmung für flachkonische Bodentürschließerachse oder Rundachse 14 mm Ø, seitlich gekürzte Gegenplatte für 15 mm freie Glaskante Gewicht in kg: Aluminium 0,747	10 mm 12 mm	*02.102/02.103
	Unterer Eckbeschlag mit Ausnehmung für flachkonische Bodentürschließerachse oder Rundachse 14 mm Ø, seitlich und unten gekürzte Gegenplatte für 15 mm freie Glaskanten Gewicht in kg: Aluminium 0,715	10 mm 12 mm	*02.104/02.105
	Oberer Eckbeschlag seitlich gekürzte Gegenplatte für 15 mm freie Glaskante Gewicht in kg: Aluminium 0,680	10 mm 12 mm	*02.112/02.113
	Oberer Eckbeschlag seitlich und oben gekürzte Gegenplatte für 15 mm freie Glaskanten Gewicht in kg: Aluminium 0,644	10 mm 12 mm	*02.114/02.115

* Reihenfolge Art.-Nr.: links/rechts – von Beschlagseite aus gesehen. (Abb. zeigt rechts)

	Produktbeschreibung	Glasdicke	Art.-Nr.
	<p>Oberlichtbeschlag seitlich gekürzte Gegenplatte für 15 mm freie Glaskante Buchsen-Außen-Ø 20 mm, Bolzen-Ø 15 mm</p> <p>Gewicht in kg: Aluminium 0,654</p>	<p>10 mm 12 mm</p>	<p>*02.122/02.123</p>
	<p>Oberer Beschlag mit Band zur Befestigung an der Zarge, seitlich gekürzte Gegenplatte für 15 mm freie Glaskante</p> <p>Gewicht in kg: Aluminium 0,915</p>	<p>10 mm 12 mm</p>	<p>*02.206/02.207</p>

*Reihenfolge Art.-Nr.: links/rechts – von Beschlagseite aus gesehen.
(Abb. zeigt rechts)

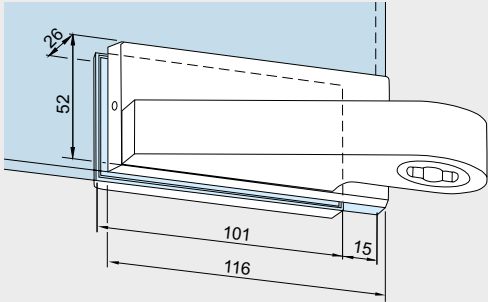
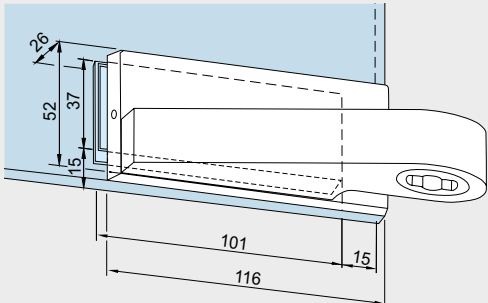
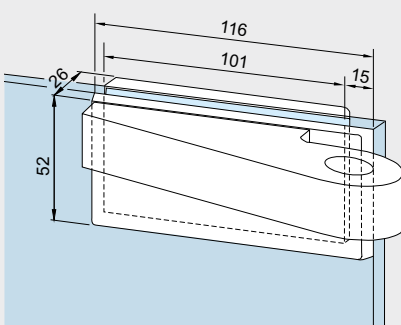
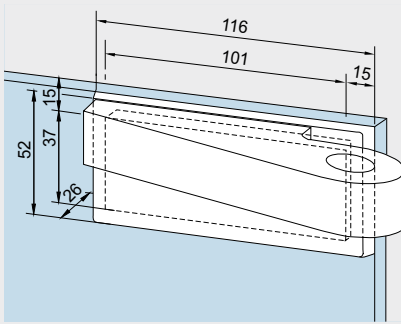
Eckbeschlage fur Anschlagturen in Zargen mit individueller Falztiefe

Falztiefe bitte bei Bestellung angeben

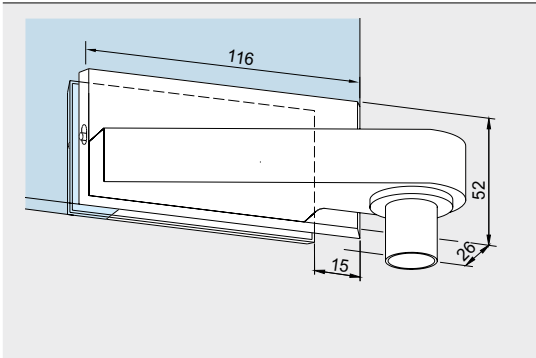
Falztiefe X = Abstand Zargenkante bis Anschlaggummi, (15 bis 23 bzw. 25 bis 40 mm).

Hebelma = Falztiefe + 18 mm (33 bis 41 bzw. 43 bis 58 mm). Komplet, fur 10 mm Glasdicke.

Zubehor finden Sie ab Seite 188.

	Produktbeschreibung	Art.-Nr.
	<p>Unterer Eckbeschlag mit Ausnehmung fur flachkonische Bodenturschlieerachse oder Rundachse 14 mm \varnothing, seitlich gekurzte Gegenplatte fur 15 mm freie Glaskante</p> <p>Gewicht in kg: Aluminium 0,832</p>	*02.106/02.107
	<p>Unterer Eckbeschlag mit Ausnehmung fur flachkonische Bodenturschlieerachse oder Rundachse 14 mm \varnothing, seitlich und unten gekurzte Gegenplatte fur 15 mm freie Glaskanten</p> <p>Gewicht in kg: Aluminium 0,800</p>	*02.108/02.109
	<p>Oberer Eckbeschlag seitlich gekurzte Gegenplatte fur 15 mm freie Glaskante</p> <p>Gewicht in kg: Aluminium 0,760</p>	*02.116/02.117
	<p>Oberer Eckbeschlag seitlich und oben gekurzte Gegenplatte fur 15 mm freie Glaskanten</p> <p>Gewicht in kg: Aluminium 0,728</p>	*02.118/02.119

* Reihenfolge Art.-Nr.: links/rechts – von Beschlagseite aus gesehen. (Abb. zeigt rechts)

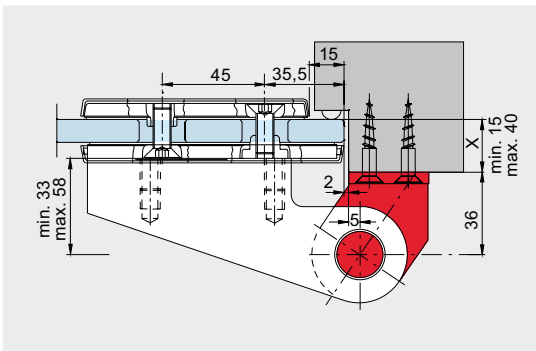
Produktbeschreibung**Art.-Nr.****Oberlichtbeschlag**

seitlich gekürzte Gegenplatte für 15 mm freie Glaskante

***02.124/02.125**

Gewicht in kg:

Aluminium 0,724

**Oberer Beschlag**

mit Band zur Befestigung an der Zarge, seitlich gekürzte Gegenplatte für 15 mm freie Glaskante

***02.208/02.209**

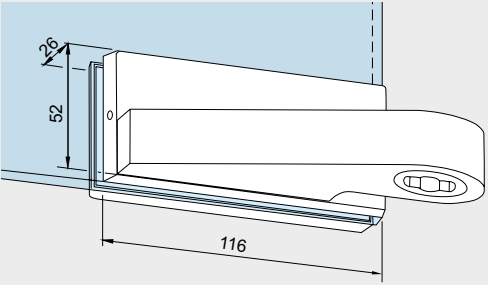
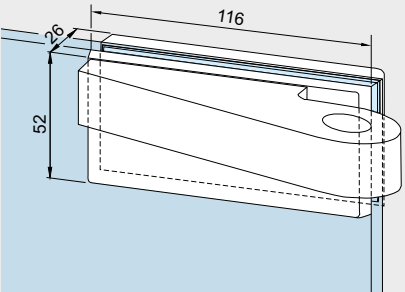
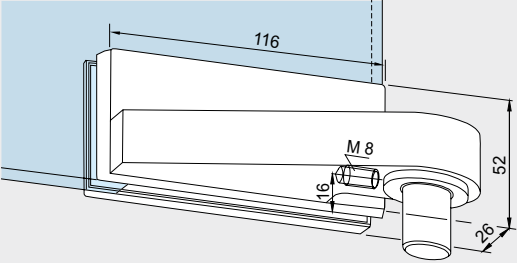
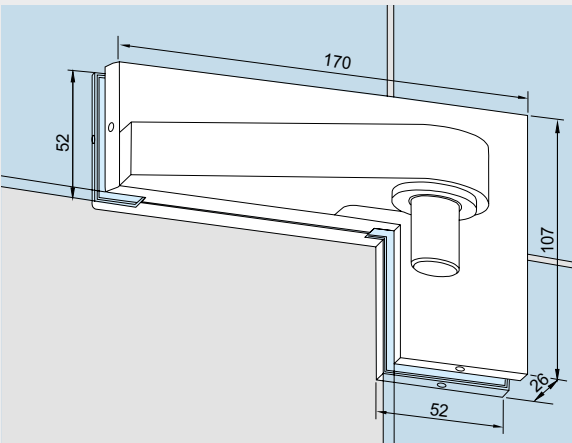
Gewicht in kg:

Aluminium 0,995

*Reihenfolge Art.-Nr.: links/rechts – von Beschlagseite aus gesehen.
(Abb. zeigt rechts)

Eckbeschlage fur Anschlagturen in Ganzglas-Anlagen

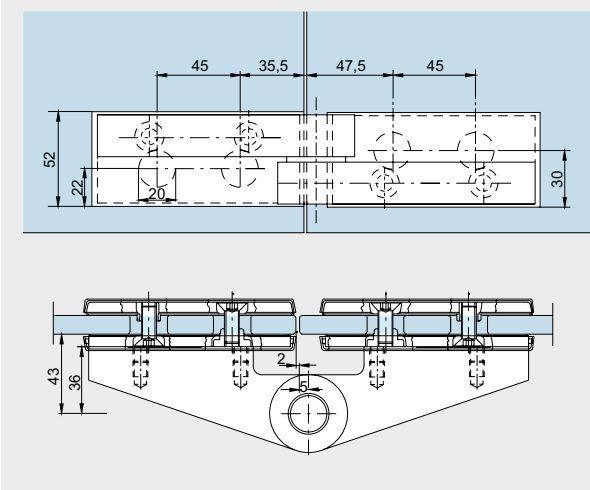
Hebelma 36 mm = 43 mm Abstand zwischen Hebeldrehpunkt und Glas. Komplet, fur 10 und 12 mm Glasdicke.

	Produktbeschreibung	Art.-Nr.
	<p>Unterer Eckbeschlag mit Ausnehmung fur flachkonische Bodenturschlieerachse oder Rundachse 14 mm \varnothing</p> <p>Gewicht in kg: Aluminium 0,730</p>	*02.100/02.101
	<p>Oberer Eckbeschlag</p> <p>Gewicht in kg: Aluminium 0,660</p>	*02.110/02.111
	<p>Oberlichtbeschlag Buchsen-Auen-\varnothing 20 mm, Bolzen-\varnothing 15 mm</p> <p>Gewicht in kg: Aluminium 0,637</p>	*02.120/02.121
	<p>Winkeloberlichtbeschlag Buchsen-Auen-\varnothing-20 mm, Bolzen-\varnothing 15 mm</p> <p>Gewicht in kg: Aluminium 0,832</p>	*02.140/02.141

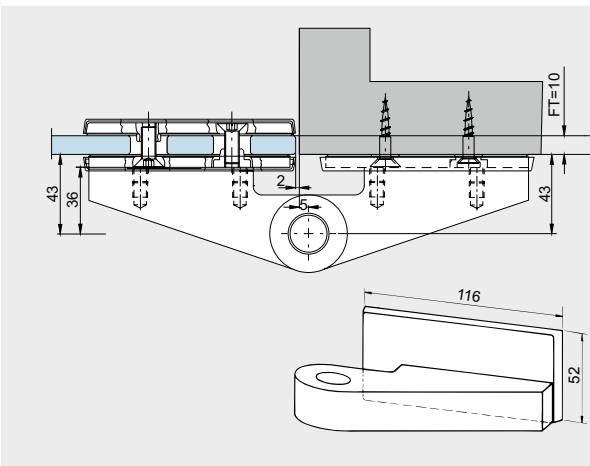
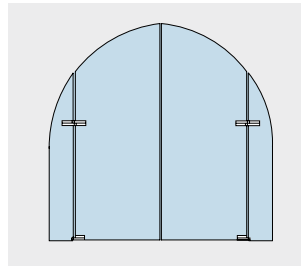
* Reihenfolge Art.-Nr.: links/rechts – von Beschlagseite aus gesehen.
(Abb. zeigt rechts)

Produktbeschreibung

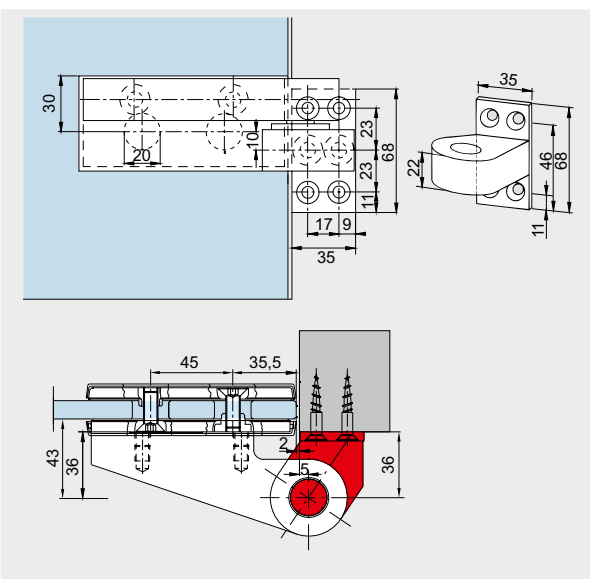
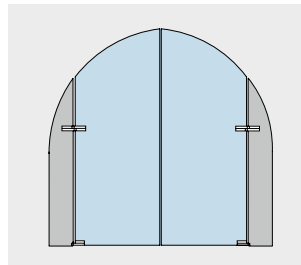
Art.-Nr.

**Oberer Beschlag**

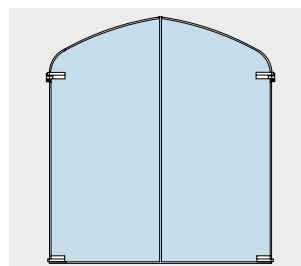
mit Band zur Befestigung an Glaseitenteil

***02.200/02.201**Gewicht in kg:
Aluminium 1,415**Oberer Beschlag**

mit Band zur Befestigung an der Wand

***02.202/02.203**Gewicht in kg:
Aluminium 1,277**Oberer Eckbeschlag**

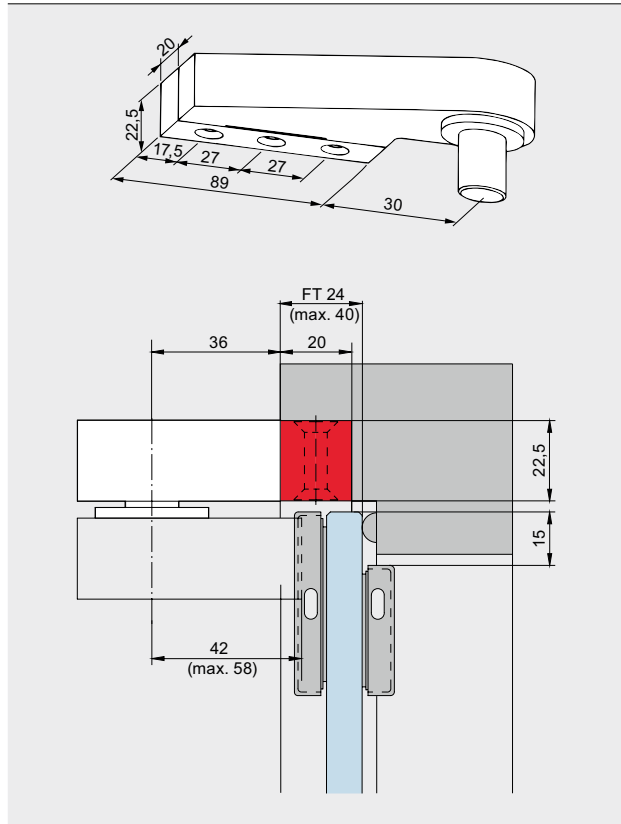
mit Band zur Befestigung an der Zarge

***02.204/02.205**Gewicht in kg:
Aluminium 0,895* Reihenfolge Art.-Nr.: links/rechts – von Beschlagseite aus gesehen.
(Abb. zeigt rechts)

Obere Beschlüge für Holz- und Stahlzargen

Produktbeschreibung

Art.-Nr.

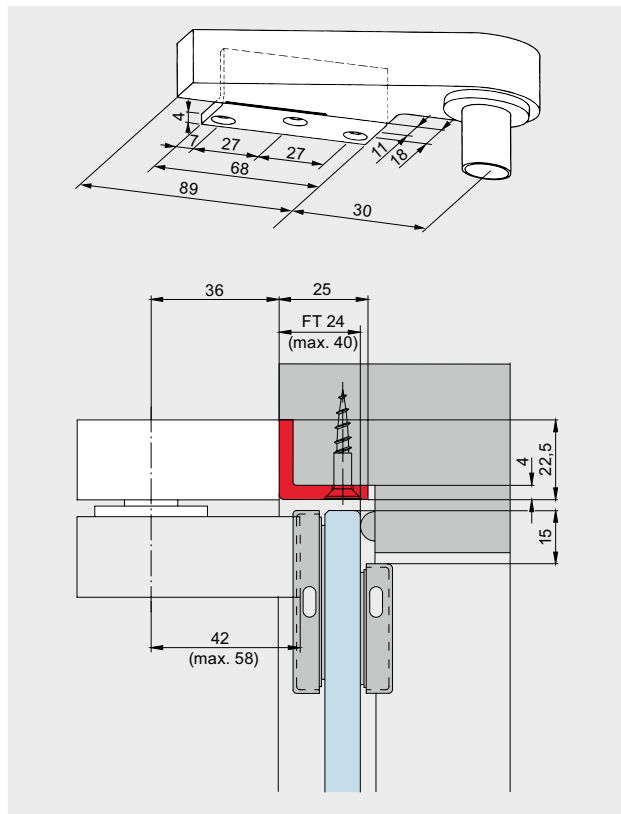


Zapfenband-Oberteil
mit Befestigungsklotz

02.150

Gewicht in kg:
Aluminium 0,471

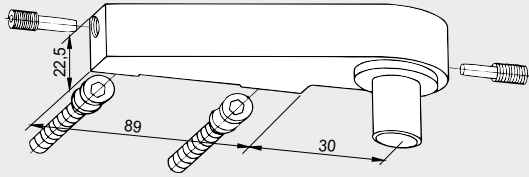
(Bei Verwendung von Eckbeschlägen/Türschie-
nen und dargestellten Zapfenband-Oberteilen
muss die jeweilige Falztiefe angegeben werden.)



Zapfenband-Oberteil
mit Anschraubwinkel

02.151

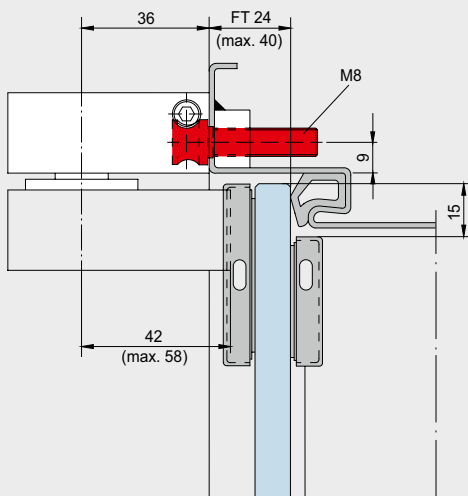
Gewicht in kg:
Aluminium 0,453

Produktbeschreibung**Art.-Nr.****Zapfenband-Oberteil**

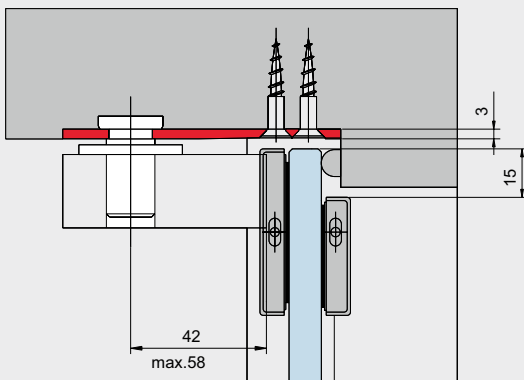
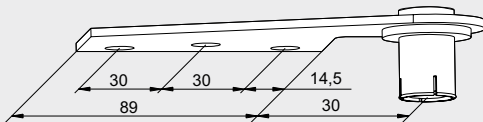
nur für Stahlzargen, mit Spezial-Befestigungs-
und -Keilschrauben

***02.152/02.153**

Gewicht in kg:
Aluminium 0,390

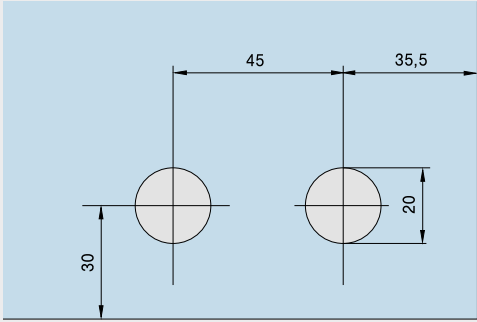
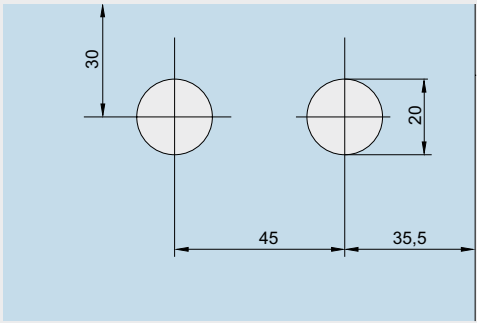
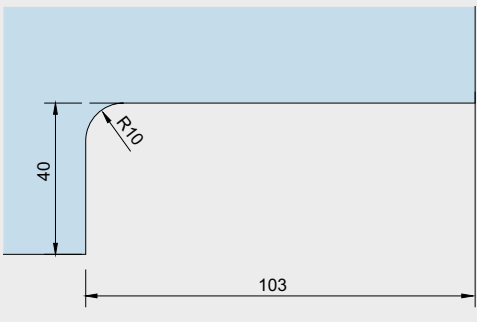
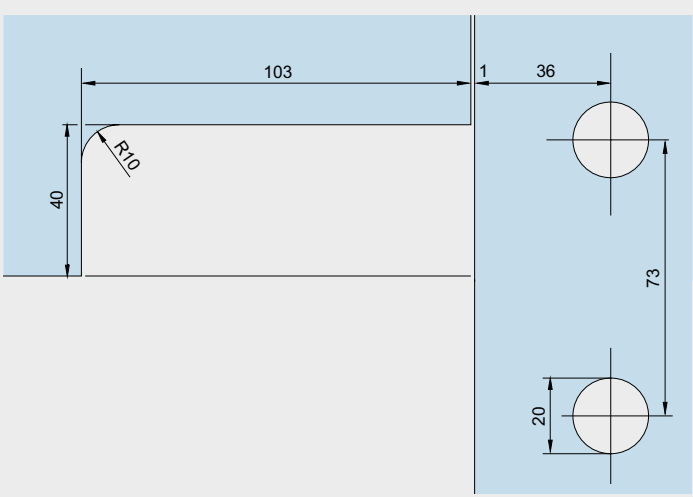
Bohrlehre:**8.02.081.001.50****Zapfenband-Oberteil AT 212 GSR
mit Anschraubplatte*****02.340/02.341**

Gewicht in kg:
Edelstahl 0,215



*Reihenfolge Art.-Nr.: links/rechts – von Beschlagseite aus gesehen.
(Abb. zeigt rechts)

Glaskbearbeitung

	Produktbeschreibung	Art.-Nr.
	Untere Eckbeschläge	Links 02.100 02.102 02.104 02.106 02.108
		Rechts 02.101 02.103 02.105 02.107 02.109
	Obere Eckbeschläge	Links 02.110 02.112 02.114 02.116 02.118
		Rechts 02.111 02.113 02.115 02.117 02.119
	Oberlichtbeschläge	Links 02.120 02.122
		Rechts 02.121 02.123
	Winkeloberlichtbeschläge	Links 02.140
		Rechts 02.141

Platz für Ihre Notizen

Inhalt

TP/TA

104	Allgemeine Informationen
105	Typendarstellungen
108	Einzelkomponenten
188	Zubehor
212	Sicherheitsrelevante Informationen



TP/TA

TP/TA – das Turschienenprogramm, das keine Wunsche offen lasst

Die Tur- und Seitenteilschienen TP/TA harmonisieren in den Abmessungen, im Design und in den Oberflachen mit allen dormakaba Eckbeschlagen. Sie ermoglichen es, Ganzglas-Anlagen so auszurustern, dass die unteren Glaskanten bestmoglich geschutzt sind und eine wirkungsvolle Abdichtung gewahrleisten. Auerdem lassen sich mit Hilfe der Turschienen auch besonders schwere und breite Turen realisieren.

Gegen Einbruch geschutzt, integrierte Schlosser

Die stabilen Grundprofile der Turschienen werden im Abstand von 150 mm abwechselnd von innen und von auen miteinander verschraubt und bilden so fur Einbrecher schwer zu uberwindende Hindernisse. Alle Turschienen-Ausfuhungen sind mit integrierten Schlossern, vorgerichtet fur Profilzylinder und mit Sicherheitsrosette, lieferbar.

Besondere Sicherheits- und Qualitatsmerkmale

Die Schlossausfuhungen mit nach unten bzw. nach oben schlieendem Riegel zeichnen sich durch einen speziell korrosionsgeschutzten und abriebfesten Riegel mit integriertem Sicherheitsrollstift (gehartet) aus. Somit wird die hochste Korrosionsbestandigkeit nach EN 1670, Klasse 4 und die DIN 18251, Klasse 3 (hinsichtlich Typprufung*) erreicht. Schloss wurde darer hinaus von einem neutralen Prufungsinstitut mit 500.000 Bewegungszyklen der Fallenfunktion und 100.000 Bewegungszyklen des Riegels erfolgreich getestet.

Leichtes Justieren der Turen – auch nach dem Einbau

Da die Verschraubungen der Grundprofile nur von den Seiten her erfolgt, bieten Turschienen TP/TA den groen Vorteil, dass sich auch dann noch eine Hohen- und Seiteneinstellung an den Turen vornehmen lasst, wenn diese bereits eingebaut sind. Wenn alle Arbeiten im Umfeld der Tur abgeschlossen sind, kann die Verkleidung auf das Grundprofil geclipst werden.



Keine Glasbearbeitung, sichere Befestigung

Mit den Besonderheiten des Werkstoffes Glas bestens vertraut, hat dormakaba die Turschienen so ausgelegt, dass sich Bohrungen und andere Glasbearbeitungen erubigen (ausgenommen Schienen mit Fallenschloss und E-offner). Ausgefeilte konstruktive Manahmen sorgen fur groe Klemmflachen mit optimaler Klemmwirkung.

Zwei Hohen, Langen nach Ma, fur 10 sowie 8 und 12 mm

Glasdicke – weitere Glasdicken und Versionen fur Panzerglas auf Anfrage.

Alle Turschienen TP/TA sind wahlweise 100 mm (4") oder 76,5 mm (3") hoch und in Langen nach Ma lieferbar. Sie haben standardmaig Zwischenlagen fur 10 mm Glasdicke. Mit zusatzlich lieferbaren Zwischenlagen konnen sie auch fur 8 und 12 mm dickes Glas verwendet werden. Auf Anfrage lassen sich auch die 100 mm hohen Turschienen fur Glasdicken von 13,5/15/17/19 und 21 mm (VSG aus ESG), sowie Versionen fur Panzerglas 13,5 – 30 mm Glasdicke realisieren.

Variabler Drehpunkt und absolute Klemmfreiheit bei Turschienen fur Pendelturen TP

Alle Einsatze der Turschienen TP sind so konzipiert und ausgefuhrt, dass der Abstand zwischen Festteil und Turdrehpunkt sowohl 55 als auch 65 mm betragen kann (Abstand zwischen Turschienen-Seitenkante und Drehpunkt 53 bzw. 63 mm). Fur 55 mm Drehpunkt-Abstand brauchen nur die serienmaig fur 65 mm montierten Einsatze abgeschraubt, in der Senkrechten um 180° gedreht und wieder eingesetzt werden. Bei 65 mm Drehpunkt-Abstand und Verwendung eines speziellen Rundprofils (Seite 124) kann ein optimaler Klemmschutz (gleichbleibender Luftspalt von 4 mm) erreicht werden.

Zuverlassige Gebrauchseigenschaften

Durch qualitativ hochwertige Materialien und solide Ausfuhung entsprechen die Gebrauchseigenschaften der Turschienen TP/TA hohen Anforderungen.

Kurze Lieferzeiten

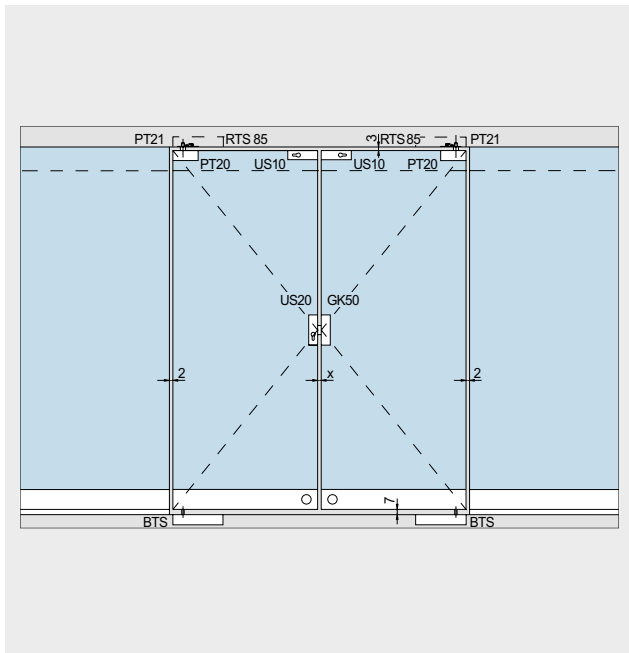
Alle Standardartikel gema Preisliste sind ab Lager lieferbar, Sonderausfuhungen werden kurzfristig hergestellt.

Oberflachen

Bei extremen Witterungsverhaltnissen (z. B. in Kustennahen) wird eine besondere Oberflachenbehandlung empfohlen.

* Auszug aus DIN 18251, Klasse 3: Typprufung mit 50.000 Bewegungszyklen des Riegels.

Technische Daten



Glashöhenmaße:

Schiene 100 mm hoch		Schiene 76,5 mm hoch	
Anordnung der Schiene/n	Flügelhöhe abzüglich	Anordnung der Schiene/n	Flügelhöhe abzüglich
unten	75,0 mm	unten	56,5 mm
oben	75,0 mm	oben	56,5 mm
unten+oben	150,0 mm	unten+oben	113,0 mm

Bitte Boden- und Deckenluft separat berücksichtigen

Mittenluft bei Doppelflügeltüren:

Anschlagtüren:

Einzelflügelbreite	X
über 1.000 mm	4 mm
1.000–600 mm	6 mm
600–400 mm	8 mm

Pendeltüren: X = 4 mm

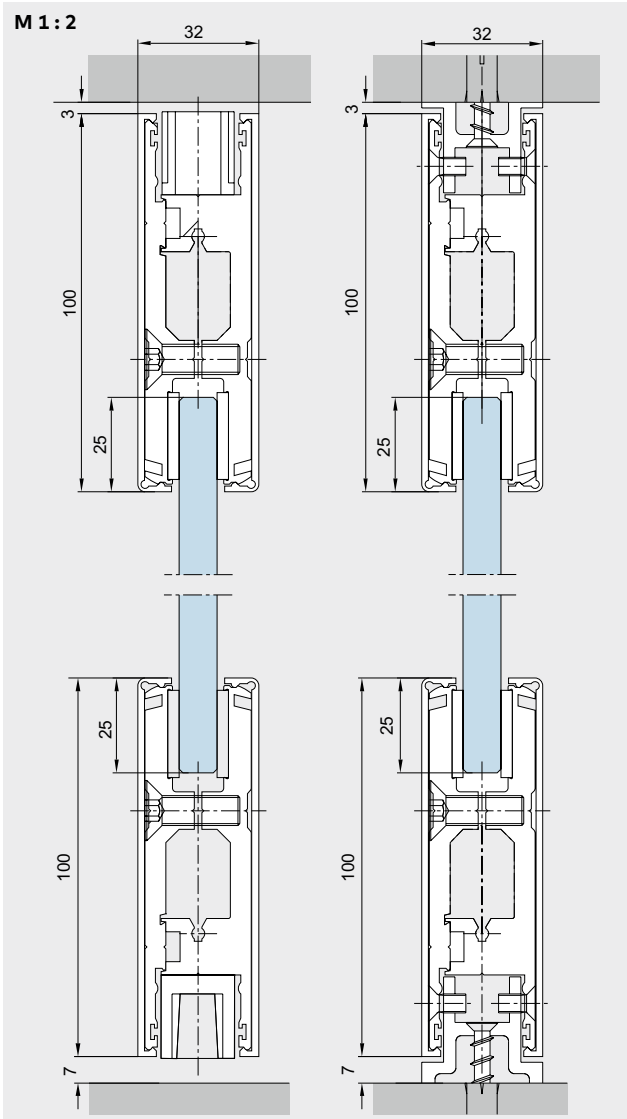
RTS = Rahmentürschließer

Maximale Maße bei Einsatz von unteren Türschiene in Kombination mit oberen Türschiene oder oberen Eckbeschlägen

	Flügel-Typ	untere Türschiene Standard			untere Türschiene in Sonderausführung mit unterem Stahltürhebel			Anmerkungen
		Gewicht kg	Breite mm	Höhe mm	Gewicht kg	Breite mm	Höhe mm	
Pendeltürschiene, kombiniert mit ...								
... Eckbeschlägen UNIVERSAL	●	110	1.200	3.000	120	1.200	3.500	*Bei stark frequentierten Türen empfehlen wir generell den Einsatz des Stahltürhebels bei reduzierten Maximalwerten. **Drehpunkt 15/18 mm ***nur für Pendeltüren mit Türschiene oben und unten
... Eckbeschlägen UNIVERSAL klemmfrei**	●	100	1.100	3.000				
... Türschiene Standard	●	120	1.200	3.500	150*** (120*)	1.400*** (1.200*)	4.000 (3.500*)	
Anschlagtürschiene in Ganzglas-Anlagen, kombiniert mit ...								34er Hebel für Ganzglas-Anlagen
... Eckbeschlägen EA	●	100	1.200	3.000				
... Türschiene Standard	●	100	1.200	3.500				
Anschlagtürschiene in Zargen (24er/26er Falz), kombiniert mit ...								40 mm/42 mm Hebel für 24 mm/26 mm Falztiefe
... Eckbeschlägen EA	●	90	1.100	3.000				
... Türschiene Standard	●	90	1.100	3.500				
Anschlagtürschiene in Zargen (27er–40er Falz), kombiniert mit ...								43 mm/58 mm Hebel für 27 mm–40 mm Falztiefe
... Eckbeschlägen EA	●	80	1.000	3.000				
... Türschiene Standard	●	80	1.000	3.500				

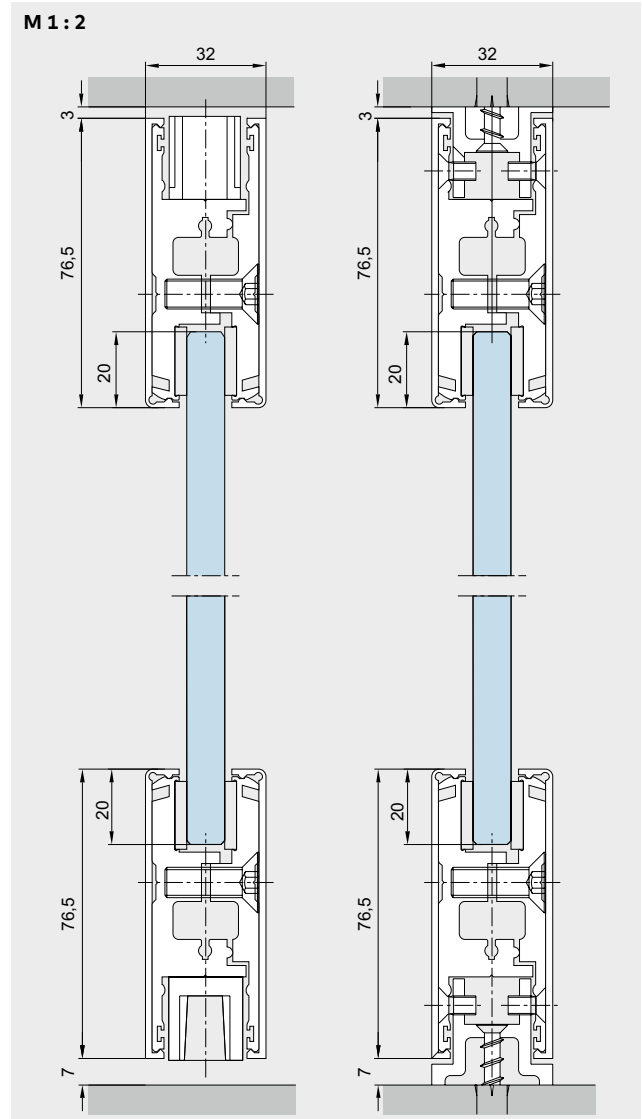
Anzugsmoment für Befestigungsschrauben: Schrauben M 8 : 20 Nm

Türschienschnitte



Türschiene,
100 mm hoch

Seitenteilschiene,
100 mm hoch

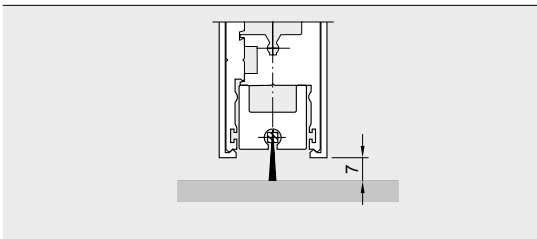


Türschiene,
76,5 mm hoch

Seitenteilschiene,
76,5 mm hoch

Produktbeschreibung

Art.-Nr.

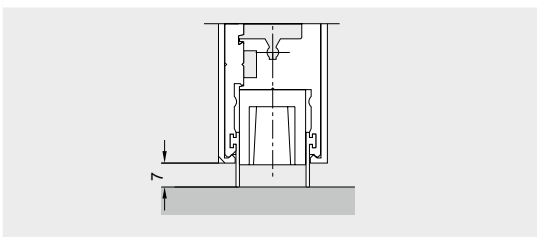


LM-Profil mit Dichtbürste

04.600

zum Schutz gegen Zugluft und Wärmeverlust (nicht im Bereich der Einsätze, Schlösser etc.), werkseitig mit der Türschiene verschraubt

Gewicht in kg: 0,753



Gummidichtungen

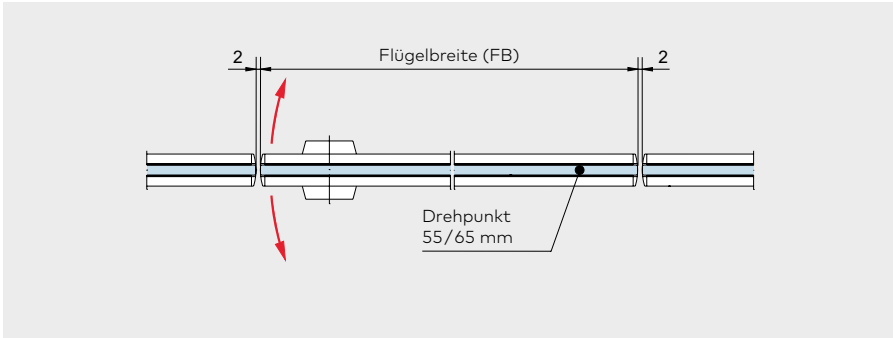
für Türschiene (kann über die gesamte Flügelbreite eingesetzt werden, auch im Bereich von Einsätzen, Schlössern etc.)
in Fixlängen
in Lagerlänge 200 m (= 1 Rolle)

04.607

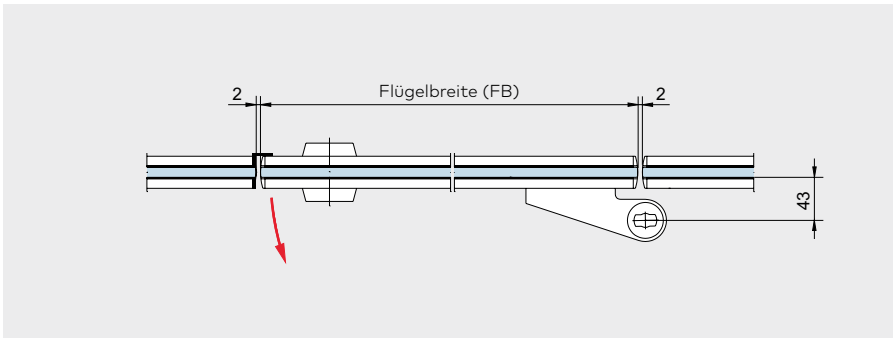
04.608

Gewicht in kg: 0,099

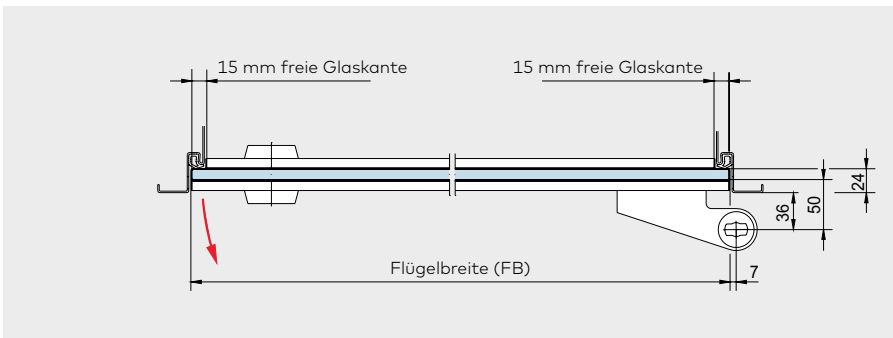
Einbaudetail



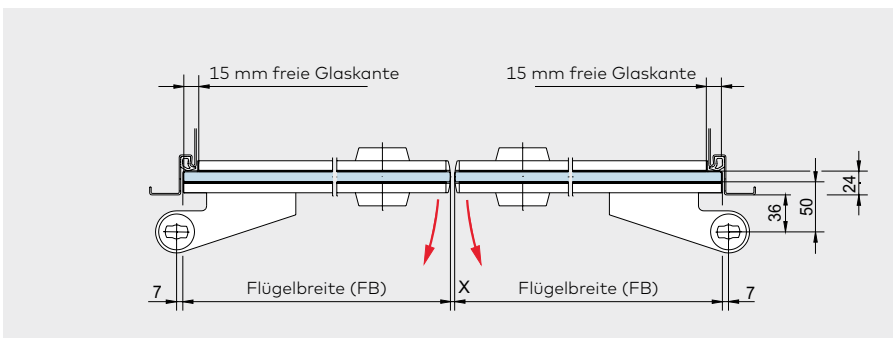
Pendeltür



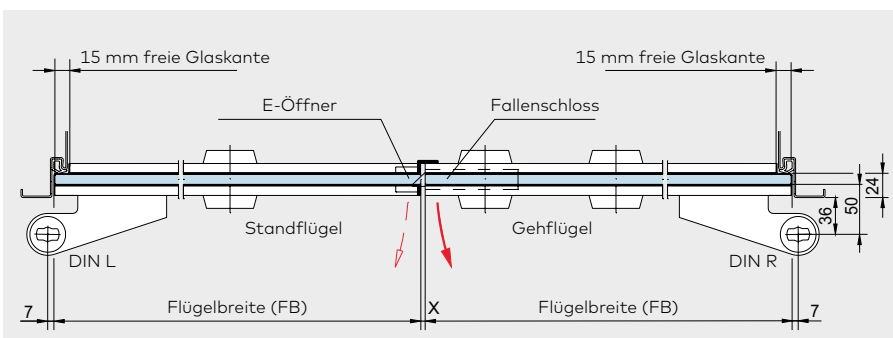
Anschlagtür in Ganzglas-Anlage



Anschlagtür in Zarge mit 24 mm Falztiefe



Doppelflügeltür als Anschlagtür in Zarge mit 24 mm Falztiefe

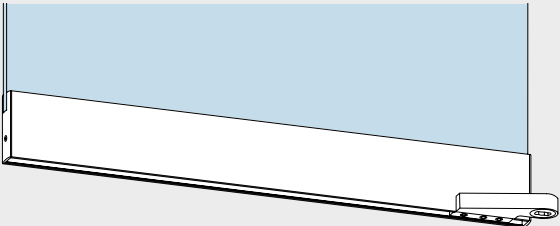

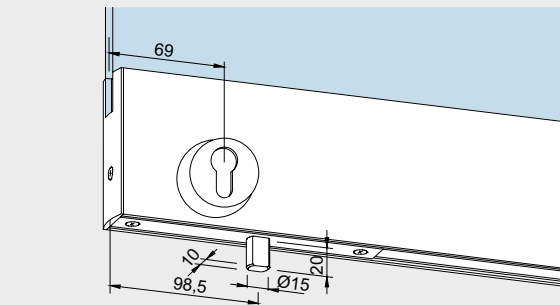
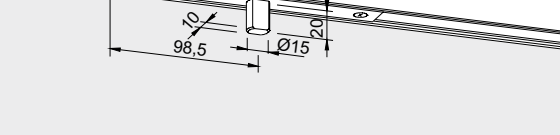
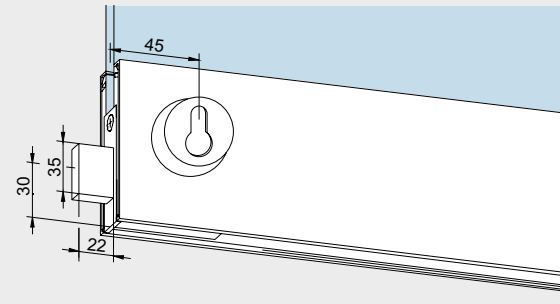
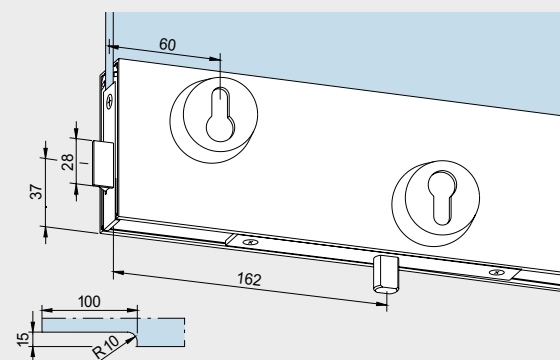


Anschlag-Doppeltür in Zarge (Normfalz 24 mm, auch mit Pendeltüreinsätzen lieferbar) mit Fallenschloss und E-Öffner

X = Mittenluft, siehe Tabelle Seite 105.

Turschienen fur Anschlagturen in Ganzglas-Anlagen ohne Falz

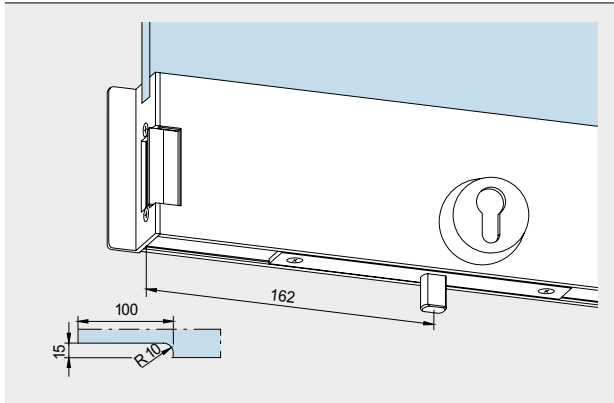
Komplett, fur 10 mm Glasdicke, Hebelma 34 mm, ohne freie Glaskanten, Hebeldrehpunkt bis Anfang Glas 43 mm

	Produktbeschreibung	Art.-Nr.
	Untere Turschiene 100 mm:	*04.131/04.133
	Gewicht in kg: Aluminium 5,359 Edelstahl 6,792	
	76,5 mm:	*04.031/04.033
	Gewicht in kg: Aluminium 4,257 Edelstahl 5,555	
	... mit nach unten schließendem Riegelschloss, PZ vorgerichtet, 1-tourig mit korrosionsgeschütztem Riegel und gehärtetem Sicherheitsrollstift	*04.151/04.153
	100 mm: Gewicht in kg: Aluminium 5,694 Edelstahl 7,242	
	76,5 mm:	*04.051/04.053
	Gewicht in kg: Aluminium 4,592 Edelstahl 6,005	
	... mit seitlich schließendem Riegelschloss, PZ vorgerichtet, 2-tourig	*04.171/04.173
	100 mm: Gewicht in kg: Aluminium 5,592 Edelstahl 7,140	
	... mit nach unten schließendem Riegelschloss, PZ vorgerichtet, 1-tourig mit korrosionsgeschütztem Riegel und gehärtetem Sicherheitsrollstift und seitlichem Fallenschloss fur E-offner	*04.179/04.181
	100 mm: Gewicht in kg: Aluminium 6,890 Edelstahl 8,563	

*Richtungsangabe links/rechts (Abb. zeigt rechts) von Hebelseite aus gesehen.

Produktbeschreibung

Art.-Nr.

**Untere Türschiene**

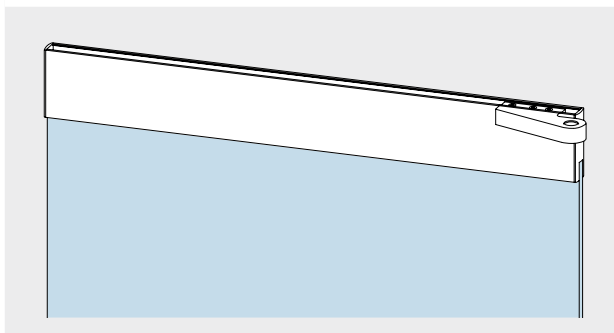
mit nach unten schließendem Riegelschloss, PZ vorgerichtet, 1-tourig mit korrosionsgeschütztem Riegel und gehärtetem Sicherheitsrollstift und seitlichem E-Öffner
(Standard: Arbeitsstromfunktion 6 bis 12 V -/-)

100 mm:

***04.183/04.185**
(zu Art.-Nr.
4.181/04.179)

Gewicht in kg:

Aluminium 5,837
Edelstahl 7,385

**Obere Türschiene**

100 mm:

***04.132/04.134**

Gewicht in kg:

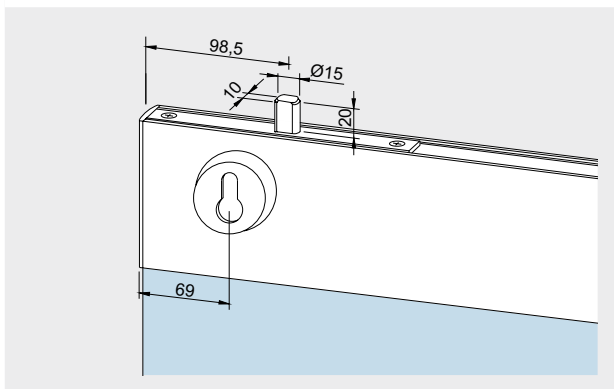
Aluminium 5,289
Edelstahl 6,759

76,5 mm:

***04.032/04.034**

Gewicht in kg:

Aluminium 4,187
Edelstahl 5,522



... mit nach oben schließendem Riegelschloss, PZ vorgerichtet, 1-tourig mit korrosionsgeschütztem Riegel und gehärtetem Sicherheitsrollstift

100 mm:

***04.152/04.154**

Gewicht in kg:

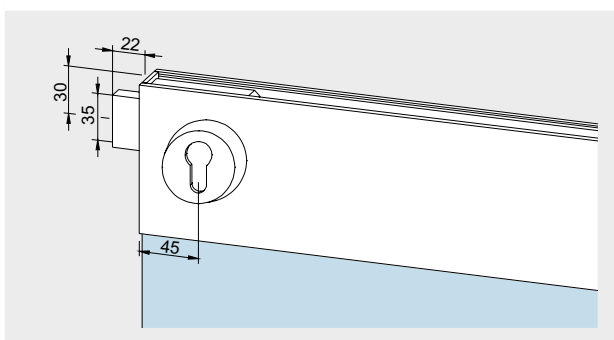
Aluminium 5,624
Edelstahl 7,209

76,5 mm:

***04.052/04.054**

Gewicht in kg:

Aluminium 4,522
Edelstahl 5,972



... mit seitlich schließendem Riegelschloss, PZ vorgerichtet, 2-tourig

100 mm:

***04.172/04.174**

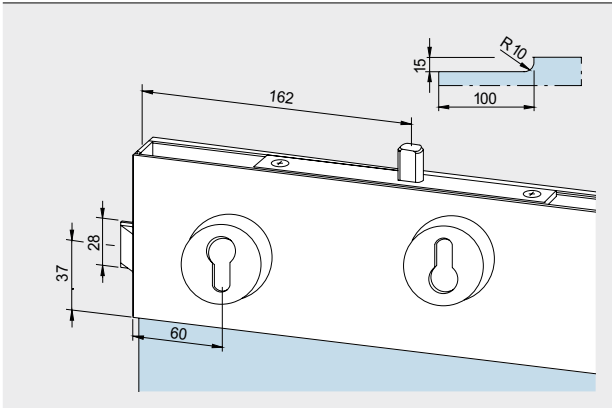
Gewicht in kg:

Aluminium 5,522
Edelstahl 7,107

*Richtungsangabe links/rechts (Abb. zeigt rechts) von Hebelseite aus gesehen.

Produktbeschreibung

Art.-Nr.



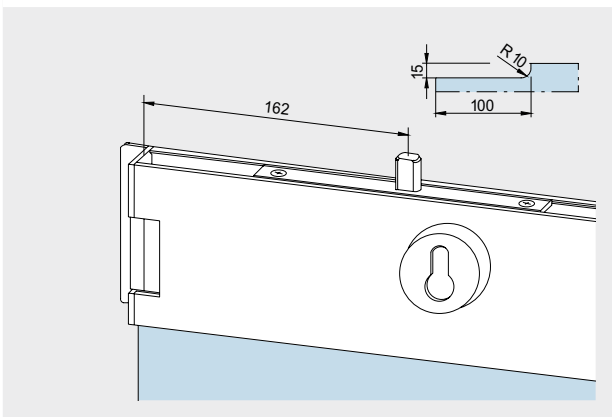
Obere Türschiene

mit nach oben schließendem Riegelschloss, PZ vorgerichtet, 1-tourig mit korrosionsgeschütztem Riegel und gehärtetem Sicherheitsrollstift und seitlichem Fallenschloss für E-Öffner

100 mm:

****04.180/04.182**

Gewicht in kg:
 Aluminium 6,820
 Edelstahl 8,530



... mit nach oben schließendem Riegelschloss, PZ vorgerichtet, 1-tourig mit korrosionsgeschütztem Riegel und gehärtetem Sicherheitsrollstift und seitlichem E-Öffner (Standard: Arbeitsstromfunktion 6 bis 12 V -/-)

100 mm:

***04.184/04.186**
 (für Art.-Nr. 04.182/04.180)

Gewicht in kg:
 Aluminium 5,767
 Edelstahl 7,352

* Richtungsangabe links/rechts (Abb. zeigt rechts) von Hebelseite aus gesehen.
 ** Richtungsangabe links/rechts (Abb. zeigt links) von Hebelseite aus gesehen.

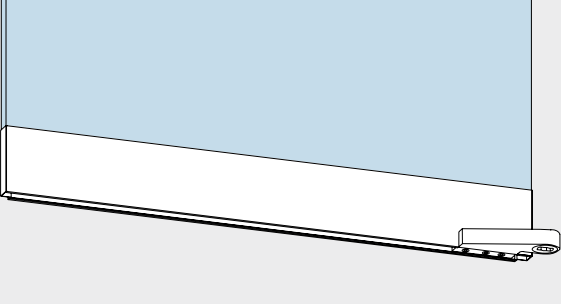
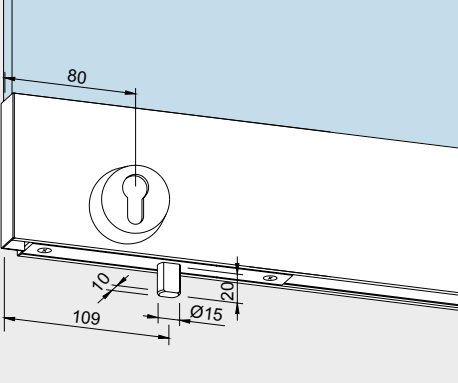
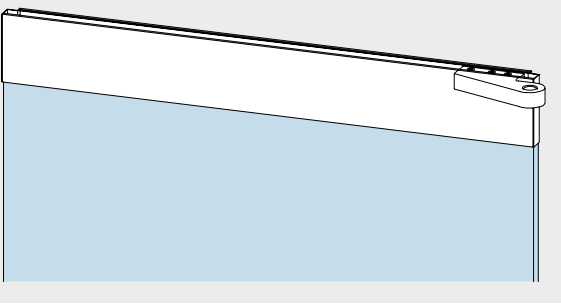
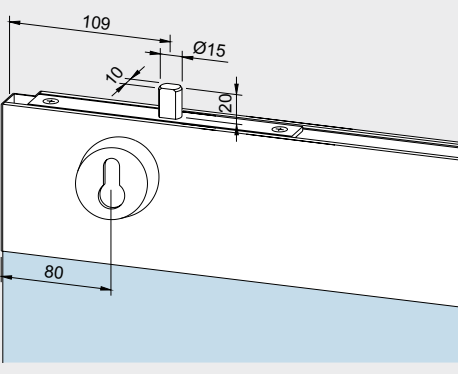
Türschiene für Anschlagtüren in Zargen

Mit 24 mm Falztiefe

Komplett, für 10 mm Glasdicke, Hebelmaß 40 mm, mit beidseitig freier Glaskante, Hebeldrehpunkt bis Anfang Glas 50 mm

Auch in Sonderausführung für Falztiefen bis 40 mm lieferbar.

Bei Bedarf sprechen Sie gern unsere Mitarbeiter der Anwendungstechnik an.

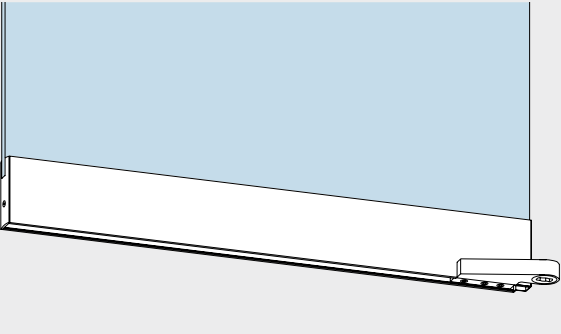
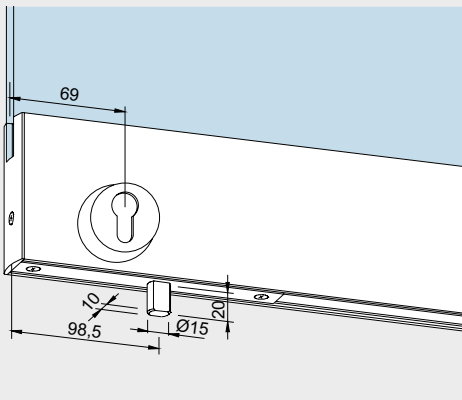
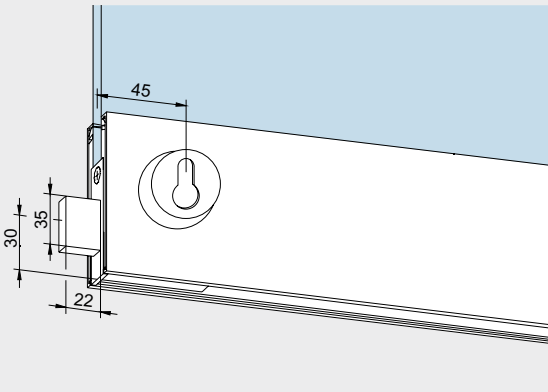
	Produktbeschreibung	Art.-Nr.
	Untere Türschiene 100 mm:	*04.135/04.137
	Gewicht in kg: Aluminium 5,251 Edelstahl 6,602 76,5 mm:	*04.035/04.037
	... mit nach unten schließendem Riegelschloss, PZ vorgerichtet, 1-tourig mit korrosionsgeschütztem Riegel und gehärtetem Sicherheitsrollstift	*04.155/04.157
	100 mm: Gewicht in kg: Aluminium 5,586 Edelstahl 7,052 76,5 mm:	*04.055/04.057
	Obere Türschiene 100 mm:	*04.136/04.138
	Gewicht in kg: Aluminium 5,181 Edelstahl 6,569 76,5 mm:	*04.036/04.038
	... mit nach oben schließendem Riegelschloss, PZ vorgerichtet, 1-tourig mit korrosionsgeschütztem Riegel und gehärtetem Sicherheitsrollstift	*04.156/04.158
	100 mm: Gewicht in kg: Aluminium 5,516 Edelstahl 7,019 76,5 mm:	*04.056/04.058
	Gewicht in kg: Aluminium 4,446 Edelstahl 5,824	

*Richtungsangabe links/rechts (Abb. zeigt rechts) von Hebelseite aus gesehen.

Turschienen fur doppelflugelige Anschlagturen in Zargen

Mit 24 mm Falztiefe

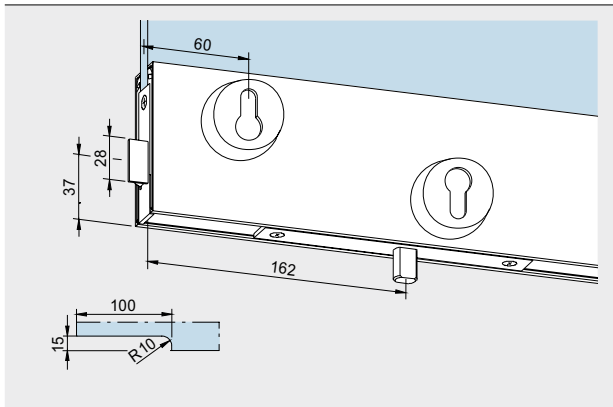
Komplett, fur 10 mm Glasdicke, Hebelma 40 mm, mit 15 mm freier
Glaskante auf Hebelseite, Hebeldrehpunkt bis Anfang Glas 50 mm

	Produktbeschreibung	Art.-Nr.
	Untere Turschiene 100 mm:	*04.139/04.141
	Gewicht in kg: Aluminium 5,305 Edelstahl 6,507 76,5 mm:	*04.039/04.041
	... mit nach unten schlieendem PZ-Riegelschloss, PZ vorgerichtet, 1-tourig mit korrosionsgeschutz- tem Riegel und gehartetem Sicherheitsrollstift 100 mm:	*04.159/04.161
	Gewicht in kg: Aluminium 5,640 Edelstahl 6,957 76,5 mm:	*04.059/04.061
	... mit seitlich schlieendem PZ-Riegelschloss, PZ vorgerichtet, 2-tourig 100 mm:	*04.175/04.177
	Gewicht in kg: Aluminium 5,538 Edelstahl 6,855	

*Richtungsangabe links/rechts (Abb. zeigt rechts) von Hebelseite aus gesehen.

Produktbeschreibung

Art.-Nr.

**Untere Türschiene**

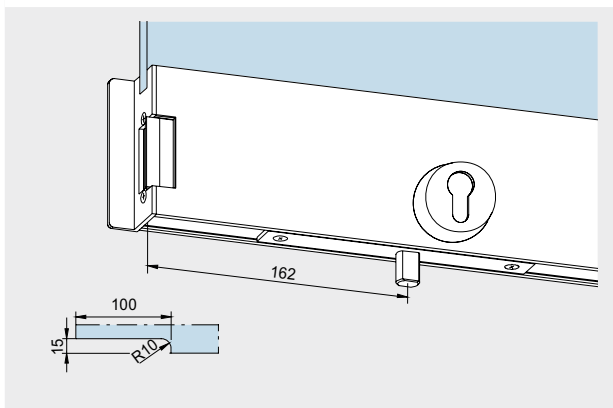
mit nach unten schließendem PZ-Riegelschloss, PZ vorgerichtet, 1-tourig mit korrosionsgeschütztem Riegel und gehärtetem Sicherheitsrollstift und seitlichem PZ-Fallenschloss für E-Öffner

100 mm:

***04.143/04.145**

Gewicht in kg:

Aluminium	5,803
Edelstahl	7,306



... mit nach unten schließendem PZ-Riegelschloss, PZ vorgerichtet, 1-tourig mit korrosionsgeschütztem Riegel und gehärtetem Sicherheitsrollstift und seitlichem E-Öffner (Standard: Arbeitsstromfunktion 6 bis 12 V -/-)

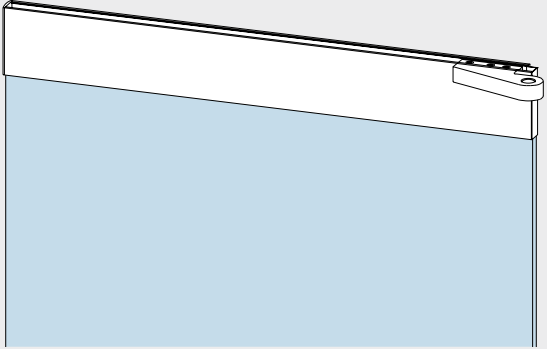
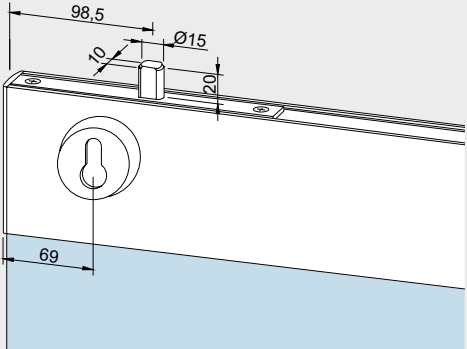
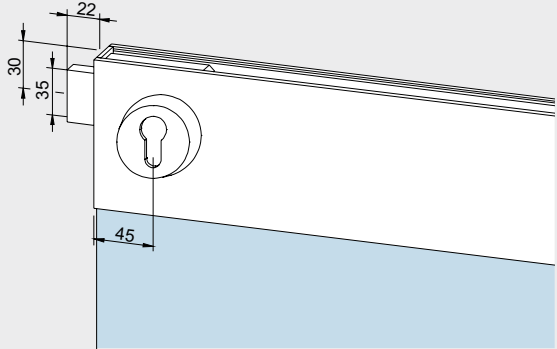
100 mm:

***04.147/04.149**

Gewicht in kg:

Aluminium	5,653
Edelstahl	7,150

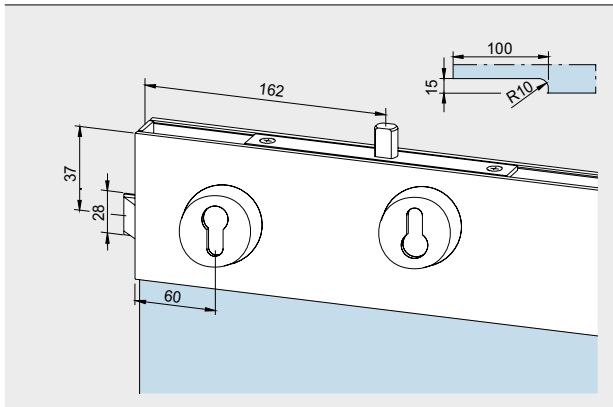
* Richtungsangabe links/rechts (Abb. zeigt rechts) von Hebelseite aus gesehen.

	Produktbeschreibung	Art.-Nr.
	<p>Obere Turschiene</p> <p>100 mm: *04.140/04.142</p> <p>Gewicht in kg: Aluminium 5,235 Edelstahl 6,474</p> <p>76,5 mm: *04.040/04.042</p> <p>Gewicht in kg: Aluminium 4,149 Edelstahl 5,449</p>	
	<p>... mit nach oben schließendem PZ-Riegelschloss, PZ vorgerichtet, 1-tourig mit korrosionsgeschütz- tem Riegel und gehärtetem Sicherheitsrollstift</p> <p>100 mm: *04.160/04.162</p> <p>Gewicht in kg: Aluminium 5,570 Edelstahl 6,924</p> <p>76,5 mm: *04.060/04.062</p> <p>Gewicht in kg: Aluminium 4,484 Edelstahl 5,899</p>	
	<p>... mit seitlich schließendem PZ-Riegelschloss, PZ vorgerichtet, 2-tourig</p> <p>100 mm: *04.176/04.178</p> <p>Gewicht in kg: Aluminium 5,468 Edelstahl 6,822</p>	

*Richtungsangabe links/rechts (Abb. zeigt rechts) von Hebelseite aus gesehen.

Produktbeschreibung

Art.-Nr.

**Obere Türschiene**

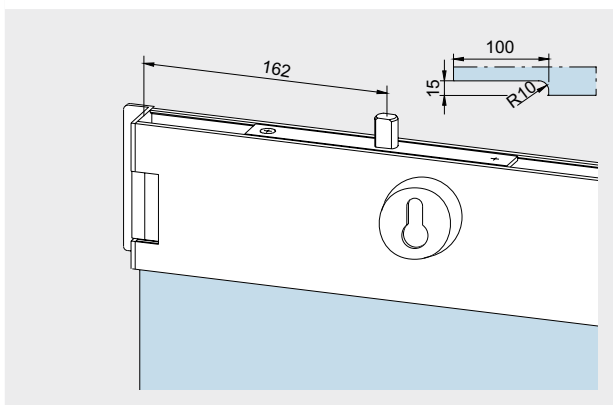
mit nach oben schließendem PZ-Riegelschloss, PZ vorgerichtet, 1-tourig mit korrosionsgeschütztem Riegel und gehärtetem Sicherheitsrollstift und seitlichem PZ-Fallenschloss für E-Öffner

100 mm:

***04.144/04.146**

Gewicht in kg:

Aluminium	5,733
Edelstahl	7,236



... mit nach oben schließendem PZ-Riegelschloss, PZ vorgerichtet, 1-tourig mit korrosionsgeschütztem Riegel und gehärtetem Sicherheitsrollstift und seitlichem E-Öffner (Standard: Arbeitsstromfunktion 6 bis 12 V -/-)

100 mm:

****04.148/04.150**
(für Art.-Nr.
04.182/04.180)

Gewicht in kg:

Aluminium	5,583
Edelstahl	7,080

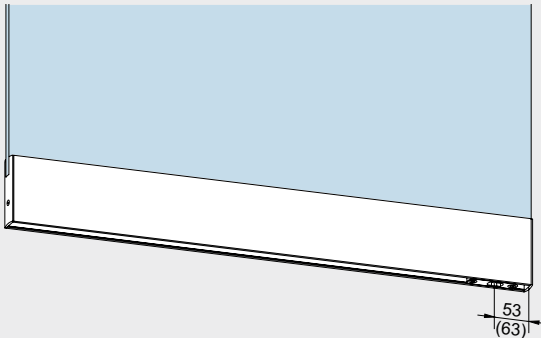
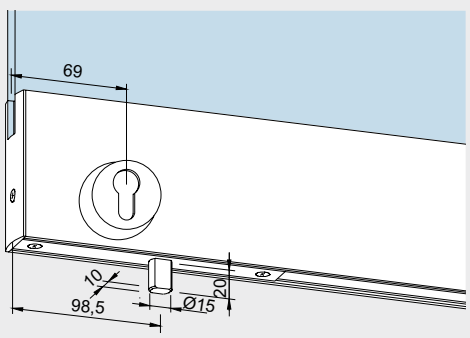
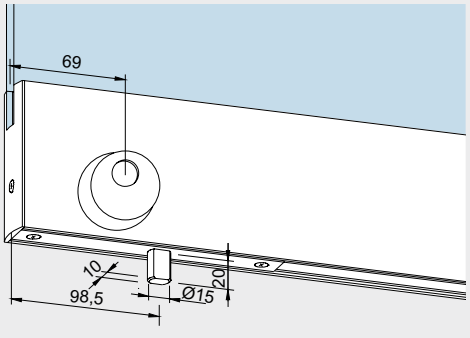
*Richtungsangabe links/rechts (Abb. zeigt links) von Hebelseite aus gesehen.

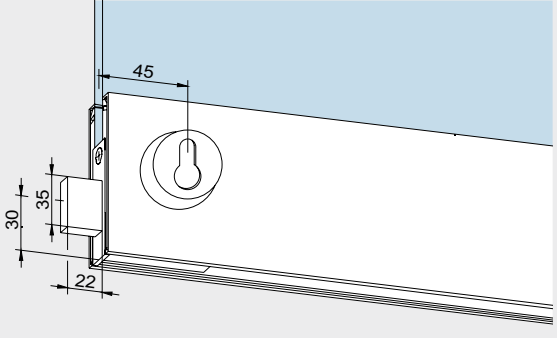
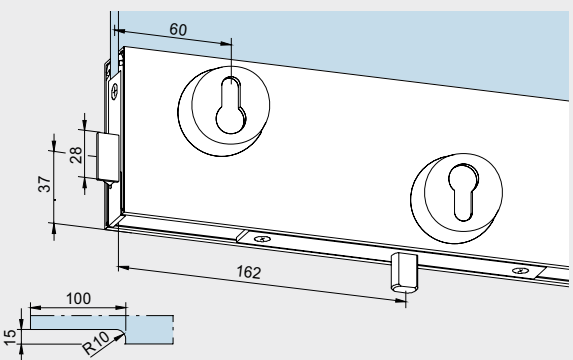
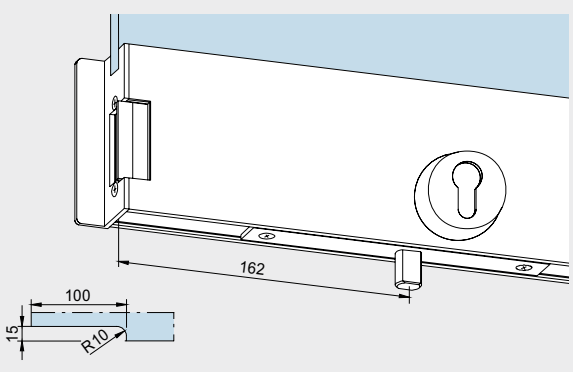
**Richtungsangabe links/rechts (Abb. zeigt rechts) von Hebelseite aus gesehen.

Turschienen fur Pendelturen

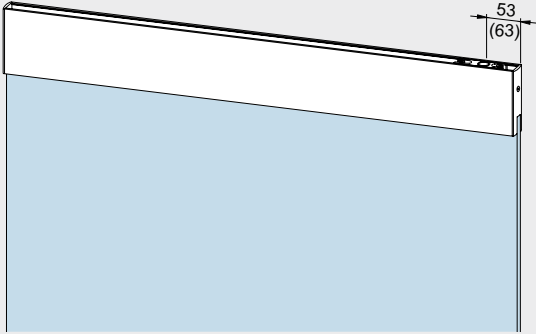
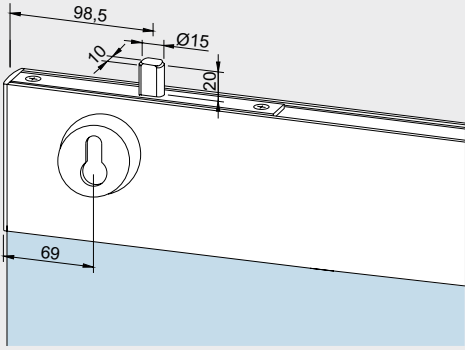
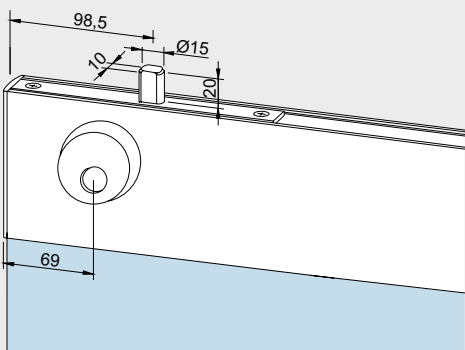
Drehpunkt 55/65 mm

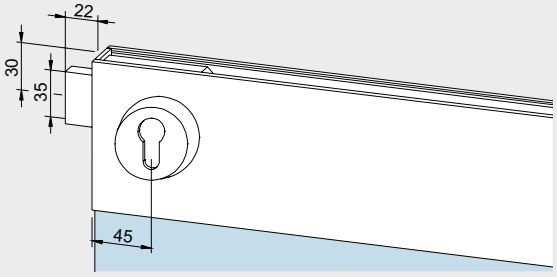
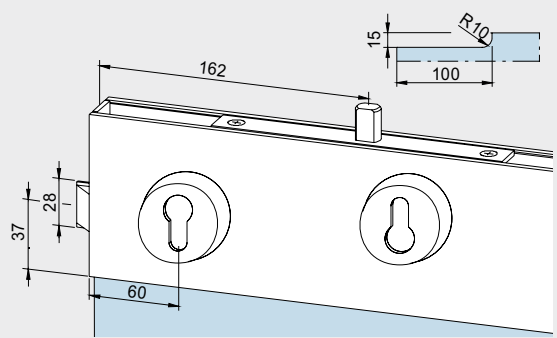
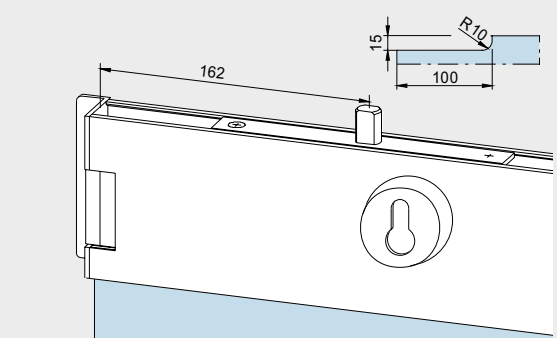
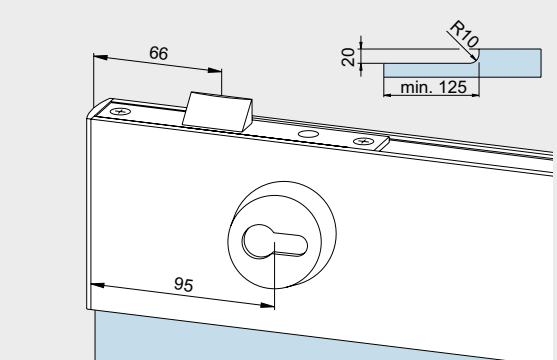
Komplett, fur 10 mm Glasdicke

	Produktbeschreibung	Art.-Nr.
	<p>Untere Turschiene mit Edelstahl-Einsatz fur flachkonische Bodenturschlieerachse oder Bodenlagerrundachse 14 mm \varnothing</p> <p>100 mm:</p> <p>Gewicht in kg: Aluminium 5,131 Edelstahl 6,070</p> <p>76,5 mm:</p> <p>Gewicht in kg: Aluminium 4,029 Edelstahl 4,833</p>	<p>04.101</p> <p>04.001</p>
	<p>... und nach unten schlieendem PZ-Riegelschloss, PZ vorgerichtet, 1-tourig mit korrosionsgeschutztem Riegel und gehartetem Sicherheitsrollstift</p> <p>100 mm:</p> <p>Gewicht in kg: Aluminium 5,466 Edelstahl 6,520</p> <p>76,5 mm:</p> <p>Gewicht in kg: Aluminium 4,364 Edelstahl 5,283</p>	<p>04.111</p> <p>04.011</p>
	<p>... mit nach unten schlieendem Riegelschloss vorgerichtet fur KABA, 1-tourig mit korrosionsgeschutztem Riegel und gehartetem Sicherheitsrollstift</p> <p>100 mm:</p> <p>Gewicht in kg: Aluminium 5,466 Edelstahl 6,520</p> <p>76,5 mm:</p> <p>Gewicht in kg: Aluminium 4,364 Edelstahl 5,283</p>	<p>04.163 ohne Abb.</p> <p>04.063 ohne Abb.</p>

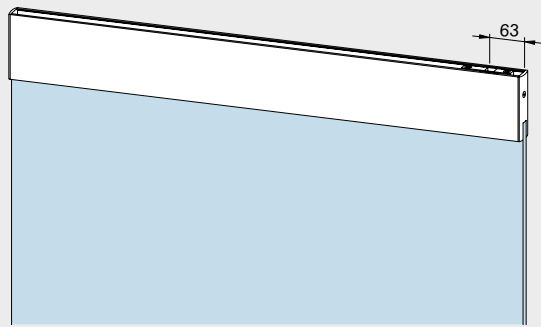
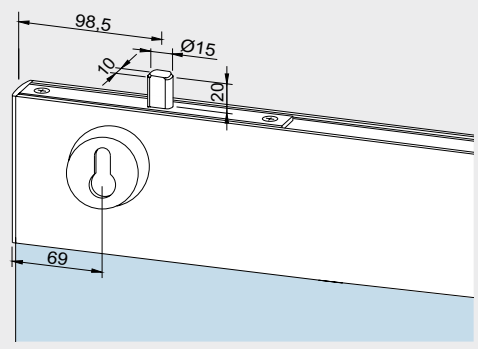
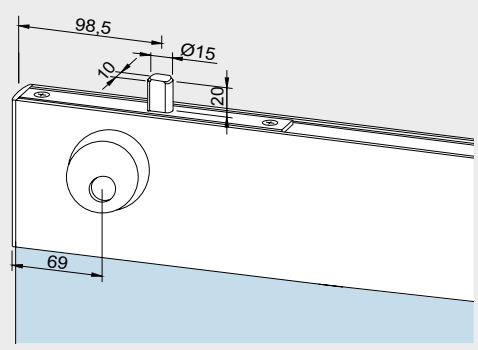
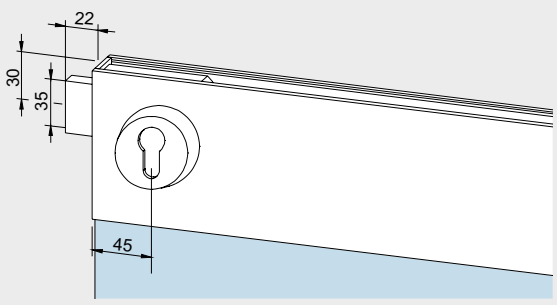
	Produktbeschreibung	Art.-Nr.
	<p>... und seitlich schließendem PZ-Riegelschloss, PZ vorgerichtet, 2-tourig</p> <p>100 mm:</p> <p>Gewicht in kg: Aluminium 5,364 Edelstahl 6,418</p>	<p>04.121</p>
	<p>Untere Türschiene</p> <p>mit seitlichem PZ-Fallenschloss für E-Öffner und nach unten schließendem PZ-Riegelschloss, PZ vorgerichtet, 1-tourig mit korrosionsgeschütztem Riegel und gehärtetem Sicherheitsrollstift. Durch den Einsatz von Fallenschloss bzw. E-Öffner ergibt sich eine Anschlagsituation.</p> <p>Gewicht in kg: Aluminium 6,667 Edelstahl 8,335</p>	<p>*04.191/04.193</p>
	<p>... mit E-Öffner</p> <p>(Standard: Arbeitsstromfunktion 6 bis 12 V -/-) und nach unten schließendem PZ-Riegelschloss, PZ vorgerichtet, 1-tourig mit korrosionsgeschütztem Riegel und gehärtetem Sicherheitsrollstift. Durch den Einsatz von Fallenschloss bzw. E-Öffner ergibt sich eine Anschlagsituation.</p> <p>Gewicht in kg: Aluminium 5,586 Edelstahl 6,640</p>	<p>*04.196/04.198</p>

*Richtungsangabe links/rechts (Abb. zeigt rechts) von Hebelseite aus gesehen.

	Produktbeschreibung	Art.-Nr.
	<p>Obere Türschiene mit Einsatz für Zapfen 15 mm Ø</p> <p>100 mm: 04.102</p> <p>Gewicht in kg: Aluminium 4,979 Edelstahl 5,918</p> <p>76,5 mm: 04.002</p> <p>Gewicht in kg: Aluminium 3,877 Edelstahl 4,681</p>	
	<p>... und nach oben schließendem PZ-Riegelschloss, PZ vorgerichtet, 1-tourig mit korrosionsgeschütz- tem Riegel und gehärtetem Sicherheitsrollstift</p> <p>100 mm: 04.112</p> <p>Gewicht in kg: Aluminium 5,466 Edelstahl 6,368</p> <p>76,5 mm: 04.012</p> <p>Gewicht in kg: Aluminium 4,212 Edelstahl 5,131</p>	
	<p>... mit nach oben schließendem Riegelschloss vorgerichtet für KABA, 1-tourig mit korrosions- geschütztem Riegel und gehärtetem Sicherheitsrollstift</p> <p>100 mm: 04.163 ohne Abb.</p> <p>Gewicht in kg: Aluminium 5,314 Edelstahl 6,368</p> <p>76,5 mm: 04.063 ohne Abb.</p> <p>Gewicht in kg: Aluminium 4,212 Edelstahl 5,131</p>	

	Produktbeschreibung	Art.-Nr.
	<p>Obere Türschiene mit seitlich schließendem Riegelschloss, PZ vorgerichtet, 2-tourig</p> <p>100 mm:</p> <p>Gewicht in kg: Aluminium 5,212 Edelstahl 6,266</p>	<p>04.122</p>
	<p>... mit seitlichem PZ-Fallenschloss für E-Öffner und nach oben schließendem PZ-Riegelschloss, PZ vorgerichtet, 1-tourig mit korrosionsgeschütz- tem Riegel und gehärtetem Sicherheitsrollstift. Durch den Einsatz von Fallenschloss bzw. E-Öffner ergibt sich eine Anschlagsituation.</p> <p>Gewicht in kg: Aluminium 6,592 Edelstahl 8,148</p>	<p>*04.192/04.194</p>
	<p>... mit E-Öffner (Standard: Arbeitsstromfunktion 6 bis 12 V -/-) und nach oben schließendem PZ-Riegelschloss, PZ vorgerichtet, 1-tourig mit korrosionsgeschütztem Riegel und gehärtetem Sicherheitsrollstift. Durch den Einsatz von Fallen- schloss bzw. E-Öffner ergibt sich eine Anschlag- situation.</p> <p>Gewicht in kg: Aluminium 6,492 Edelstahl 8,048</p>	<p>**04.197/04.199</p>
	<p>... mit nach oben schließendem Fallenschloss, PZ vorgerichtet, 1-tourig (bauseitiger Anschlag nötig). Durch den Einsatz von Fallenschloss bzw. E-Öffner (bauseitig) ergibt sich eine Anschlag- situation.</p> <p>100 mm:</p> <p>Gewicht in kg: Aluminium 5,294 Edelstahl 6,348</p>	<p>04.118</p>

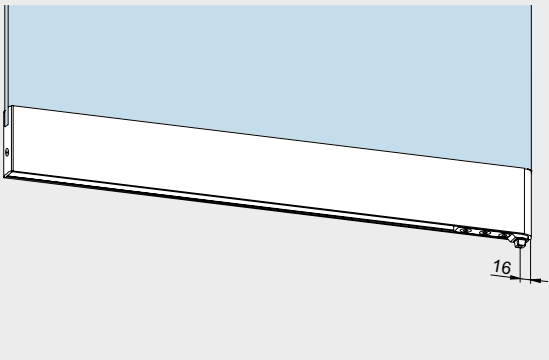
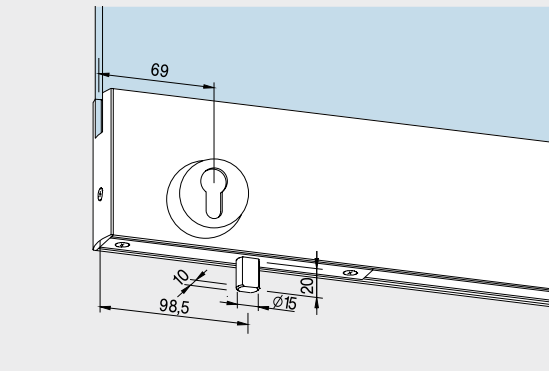
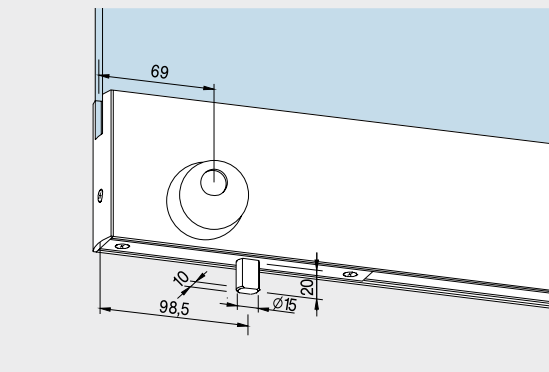
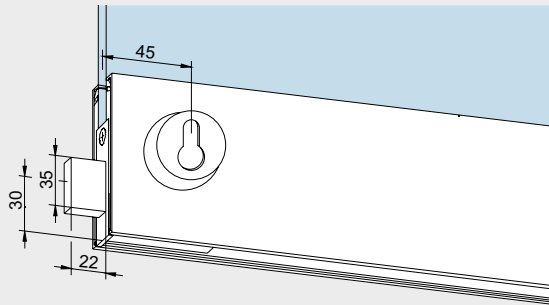
* Richtungsangabe links/rechts (Abb. zeigt links) von Hebelseite aus gesehen.
** Richtungsangabe links/rechts (Abb. zeigt rechts) von Hebelseite aus gesehen.

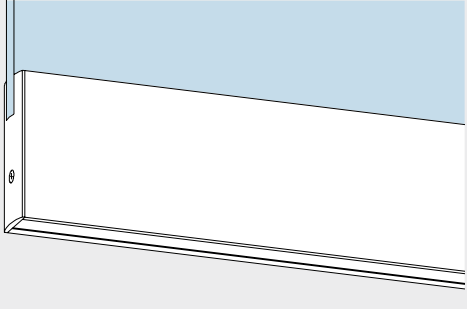
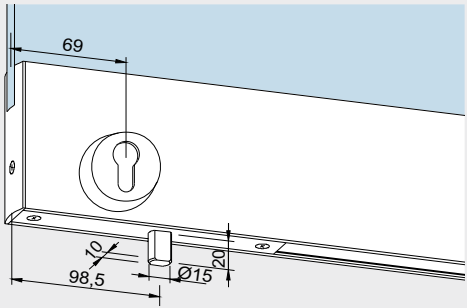
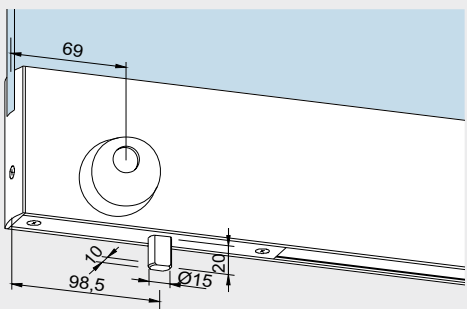
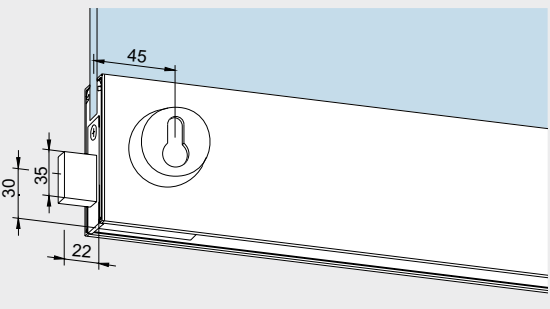
	Produktbeschreibung	Glasdicke	Art.-Nr.
	<p>Obere Türschiene mit Viereckseinsatz für Rahmen- türschließer RTS</p> <p>100 mm:</p> <p>Gewicht in kg: Aluminium 5,145 Edelstahl 6,207</p> <p>76,5 mm:</p> <p>Gewicht in kg: Aluminium 4,043 Edelstahl 4,847</p>		<p>04.106</p> <p>04.006</p>
	<p>... und nach oben schließendem PZ-Riegel- schloss, PZ vorgerichtet, 1-tourig mit korrosionsgeschütztem Riegel und gehärtetem Sicherheitsrollstift.</p> <p>100 mm:</p> <p>Gewicht in kg: Aluminium 5,480 Edelstahl 6,657</p> <p>76,5 mm:</p> <p>Gewicht in kg: Aluminium 4,378 Edelstahl 5,297</p>		<p>04.116</p> <p>04.016</p>
	<p>... mit nach oben schließendem Riegel- schloss vorgerichtet für KABA, 1-tourig mit korrosionsgeschütztem Riegel und gehärtetem Sicherheitsrollstift</p> <p>100 mm:</p> <p>Gewicht in kg: Aluminium 5,480 Edelstahl 6,655</p> <p>76,5 mm:</p> <p>Gewicht in kg: Aluminium 5,145 Edelstahl 6,207</p>		<p>04.167</p> <p>04.067</p>
	<p>... und seitlich schließendem Riegelschloss, PZ vorgerichtet, 2-tourig</p> <p>100 mm:</p> <p>Gewicht in kg: Aluminium 5,378 Edelstahl 6,555</p> <p>Ohne Abbildung: Zwischenlage (1 m = 1 Stück)</p>	<p>8 mm 12 mm</p>	<p>04.126</p> <p>01.900 01.901</p>

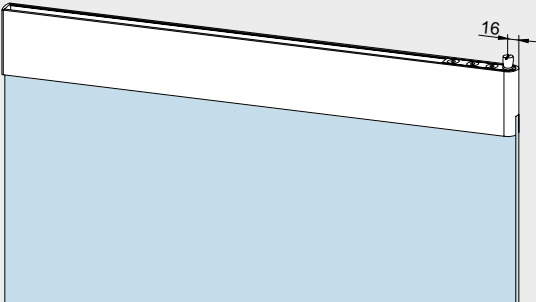
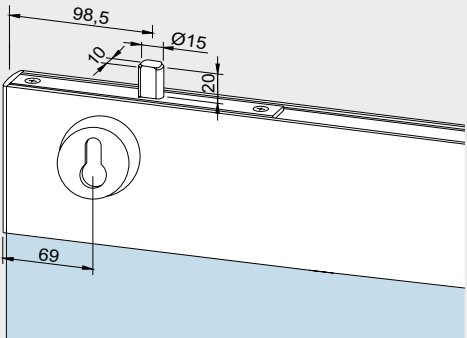
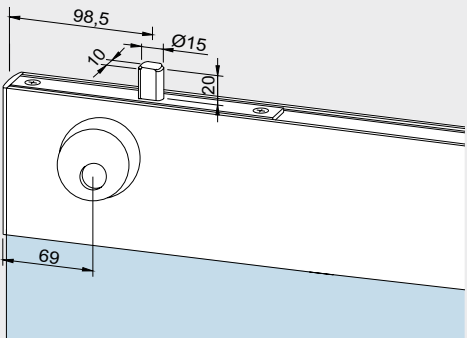
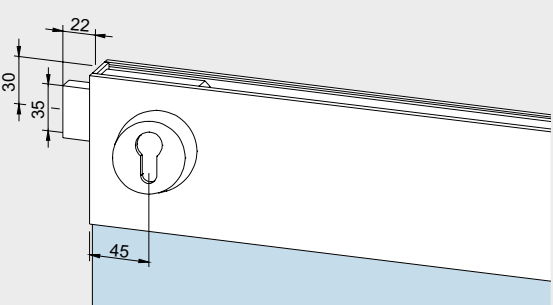
Türschielen für Pendeltüren

Drehpunkt 18 mm

Komplett, für 10 mm Glasdicke

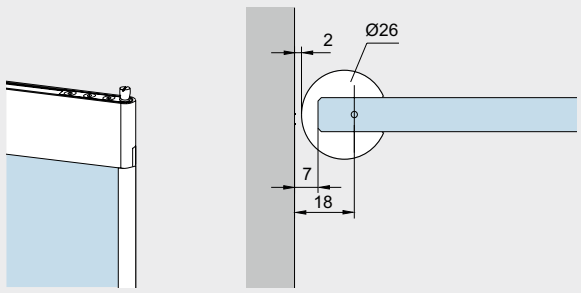
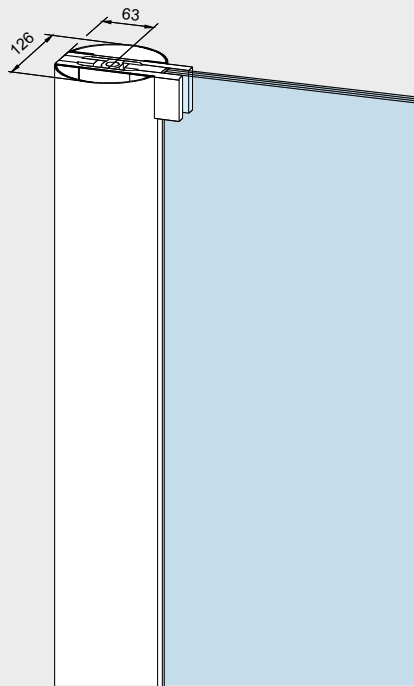
	Produktbeschreibung	Art.-Nr.
	<p>Untere Türschiene mit Achse für Bodentürschließer BTS</p> <p>100 mm: 04.103</p> <p>Gewicht in kg: Aluminium 5,218 Edelstahl 6,193</p> <p>76,5 mm: 04.003</p> <p>Gewicht in kg: Aluminium 4,126 Edelstahl 4,824</p>	
	<p>... und nach unten schließendem PZ-Riegelschloss, PZ vorgerichtet, 1-tourig mit korrosionsgeschütztem Riegel und gehärtetem Sicherheitsrollstift.</p> <p>100 mm: 04.113</p> <p>Gewicht in kg: Aluminium 5,553 Edelstahl 6,643</p> <p>76,5 mm: 04.013</p> <p>Gewicht in kg: Aluminium 4,461 Edelstahl 5,274</p>	
	<p>... mit nach unten schließendem Riegelschloss vorgerichtet für KABA, 1-tourig mit korrosionsgeschütztem Riegel und gehärtetem Sicherheitsrollstift.</p> <p>100 mm: 04.165</p> <p>Gewicht in kg: Aluminium 5,553 Edelstahl 6,664</p> <p>76,5 mm: 04.065</p> <p>Gewicht in kg: Aluminium 5,228 Edelstahl 6,280</p>	
	<p>... und seitlich schließendem PZ-Riegelschloss, PZ vorgerichtet, 2-tourig</p> <p>100 mm: 04.123</p> <p>Gewicht in kg: Aluminium 5,451 Edelstahl 6,541</p>	

	Produktbeschreibung	Art.-Nr.
	<p>... vorgerichtet für Bodenlager</p> <p>100 mm: 04.107</p> <p>Gewicht in kg: Aluminium 4,938 Edelstahl 5,975</p> <p>76,5 mm: 04.007</p> <p>Gewicht in kg: Aluminium 3,898 Edelstahl 4,606</p>	
	<p>Untere Türschiene mit nach unten schließendem PZ-Riegelschloss, PZ vorgerichtet, 1-tourig mit korrosionsgeschütz- tem Riegel und gehärtetem Sicherheitsrollstift, vorgerichtet für Bodenlager</p> <p>100 mm: 04.117</p> <p>Gewicht in kg: Aluminium 5,334 Edelstahl 6,425</p> <p>76,5 mm: 04.017</p> <p>Gewicht in kg: Aluminium 4,243 Edelstahl 5,056</p>	
	<p>... mit nach unten schließendem Riegelschloss vorgerichtet für KABA, 1-tourig mit korrosions- geschütztem Riegel und gehärtetem Sicherheitsrollstift, vorgerichtet für Bodenlager</p> <p>100 mm: 04.168</p> <p>Gewicht in kg: Aluminium 5,334 Edelstahl 6,425</p> <p>76,5 mm: 04.068</p> <p>Gewicht in kg: Aluminium 4,243 Edelstahl 5,056</p>	
	<p>... mit seitlich schließendem PZ-Riegelschloss, PZ vorgerichtet, 2-tourig, vorgerichtet für Bodenlager</p> <p>100 mm: 04.127</p> <p>Gewicht in kg: Aluminium 5,233 Edelstahl 6,323</p>	

	Produktbeschreibung	Art.-Nr.
	<p>Obere Türschiene mit Zapfen 15 mm Ø</p> <p>100 mm: 04.104</p> <p>Gewicht in kg: Aluminium 5,000 Edelstahl 5,975</p> <p>76,5 mm: 04.004</p> <p>Gewicht in kg: Aluminium 3,908 Edelstahl 4,606</p>	
	<p>... und nach oben schließendem PZ-Riegelschloss, PZ vorgerichtet, 1-tourig mit korrosionsgeschütz- tem Riegel und gehärtetem Sicherheitsrollstift.</p> <p>100 mm: 04.114</p> <p>Gewicht in kg: Aluminium 5,335 Edelstahl 6,425</p> <p>76,5 mm: 04.014</p> <p>Gewicht in kg: Aluminium 4,243 Edelstahl 5,056</p>	
	<p>... mit nach oben schließendem Riegelschloss vorgerichtet für KABA, 1-tourig mit korrosions- geschütztem Riegel und gehärtetem Sicherheitsrollstift.</p> <p>100 mm: 04.166 ohne Abb.</p> <p>Gewicht in kg: Aluminium 5,335 Edelstahl 6,425</p> <p>76,5 mm: 04.066 ohne Abb.</p> <p>Gewicht in kg: Aluminium 4,243 Edelstahl 5,056</p>	
	<p>... mit seitlich schließendem PZ-Riegelschloss, PZ vorgerichtet, 2-tourig</p> <p>100 mm: 04.124</p> <p>Gewicht in kg: Aluminium 5,233 Edelstahl 6,323</p>	

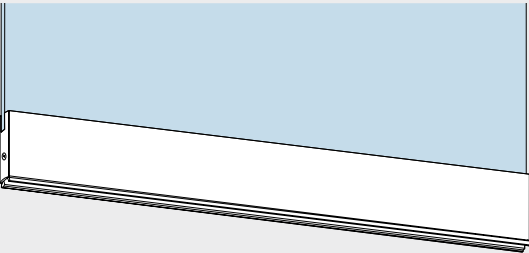
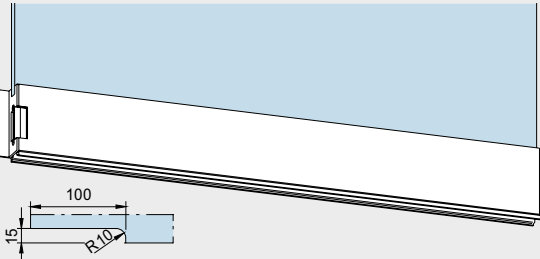
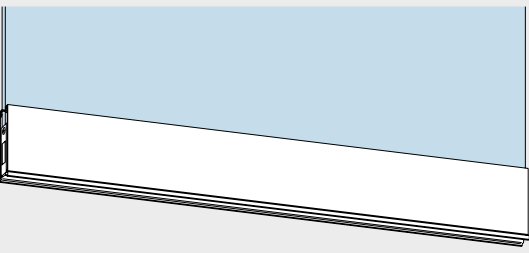
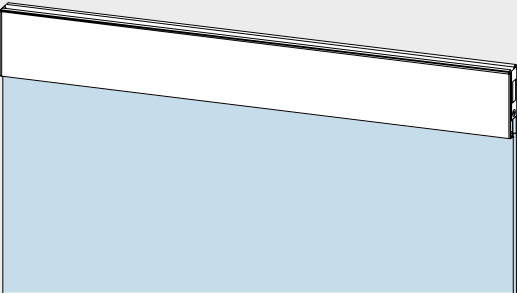
Kantenschutzprofil

Acryl, klar, zum Aufkleben auf freie Glaskante. Für optimalen Klemmschutz, zum Einsatz mit Türschienen mit 18 mm Drehpunkt.

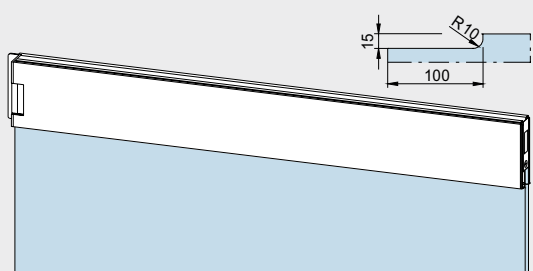
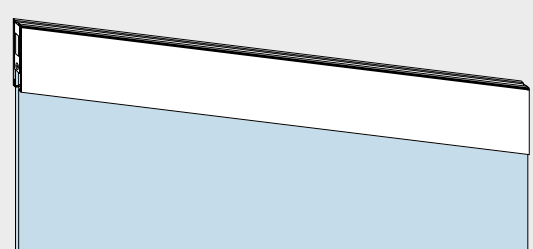
	Produktbeschreibung	Glasdicke	Art.-Nr.
	<p>Kantenschutzprofil Bei Bestellung Flügelhöhe und Art des Beschlages angeben.</p> <p>Bis 4.500 mm Länge Fixlänge: 2.250 mm</p> <p>Hinweis: Bei Einsatz des Kantenschutzprofils gilt: Glasmaß = Türschienenbreite - 5 mm. Nur für ESG.</p>	<p>10 mm 10 mm</p>	<p>01.231 01.230</p>
	<p>LM-Rundprofil für klemmfreie Türen mit 65 mm Drehpunkt, bestehend aus 2 Hälften, wahlweise vorgerichtet für UNIVERSAL-Beschläge oder Türschienen (76,5 mm oder 100 mm). Bitte angeben:</p> <ul style="list-style-type: none"> • Flügelhöhe (max. 2.500 mm, darüber auf Anfrage) • Vorrichtung des Rundprofils für oberen und unteren Beschlag <p>LM-Rundprofil, wie oben, Lagerlänge 6.000 mm (unbearbeitet)</p> <p>LM-Rundprofil, wie oben, Lagerlänge 3.000 mm (unbearbeitet)</p> <p>LM-Rundprofil, wie oben, Lagerlänge 2.800 mm (unbearbeitet)</p> <p>Gewicht in kg/m: Aluminium 4,744</p>		<p>03.380</p> <p>03.381</p> <p>03.382</p> <p>03.383</p>

Seitenteilschienen

komplett, für 10 mm Glasdicke

	Produktbeschreibung	Art.-Nr.
	<p>Untere Seitenteilschiene Länge bis ca. 6.000 mm, mit Ausgleichprofil 7 mm</p> <p>100 mm: 04.301</p> <p>Gewicht in kg: Aluminium 5,604 Edelstahl 6,494</p> <p>76,5 mm: 04.201</p> <p>Gewicht in kg: Aluminium 4,504 Edelstahl 5,273</p>	
	<p>... mit E-Öffner (Standard: Arbeitsstromfunktion 6 bis 12 V -/-), Flügelbreite bis max. 1.200 mm (> 1.200 mm auf Anfrage)</p> <p>100 mm: *04.311/04.313</p> <p>Gewicht in kg: Aluminium 5,116 Edelstahl 6,055</p>	
	<p>... mit Gegenkasten für seitlich schließendes PZ-Riegelschloss, Flügelbreite bis max. 1.200 mm (> 1.200 mm auf Anfrage)</p> <p>100 mm: 04.315</p> <p>Gewicht in kg: Aluminium 4,979 Edelstahl 5,918</p>	
	<p>Obere Seitenteilschiene Länge bis ca. 6.000 mm, mit Ausgleichprofil 3 mm</p> <p>100 mm: 04.302</p> <p>Gewicht in kg: Aluminium 5,441 Edelstahl 6,331</p> <p>76,5 mm: 04.202</p> <p>Gewicht in kg: Aluminium 4,341 Edelstahl 5,110</p>	

*Richtungsangabe links/rechts (Abb. zeigt rechts) von Beschlagseite aus gesehen.

	Produktbeschreibung	Art.-Nr.
	<p>... mit E-Öffner (Standard: Arbeitsstromfunktion 6 bis 12 V -/-)</p> <p>100 mm:</p> <p>Gewicht in kg: Aluminium 5,578 Edelstahl 6,468</p>	<p>*04.312/04.314</p>
	<p>... mit Gegenkasten für seitlich schließendes PZ-Riegelschloss</p> <p>100 mm:</p> <p>Gewicht in kg: Aluminium 5,441 Edelstahl 6,331</p>	<p>04.316</p>

*Richtungsangabe links/rechts (Abb. zeigt rechts) von Beschlagseite aus gesehen.

Platz für Ihre Notizen

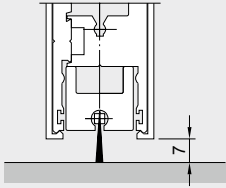
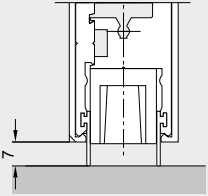
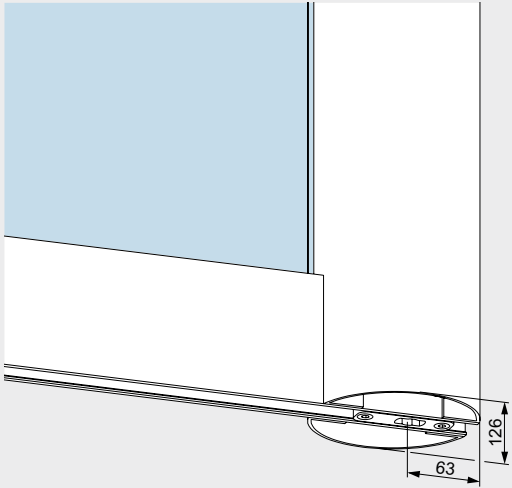
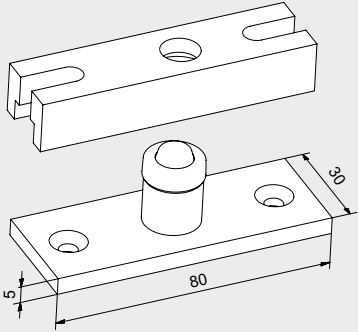
Zapfenband-Oberteile

mit Eckbeschlägen siehe EA

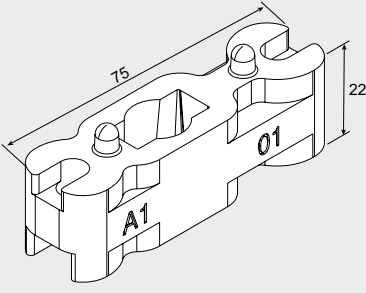
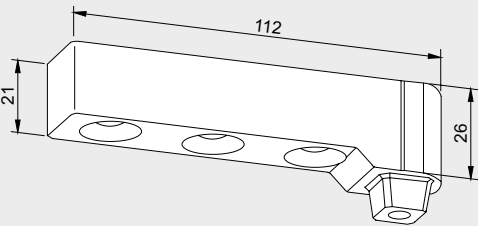
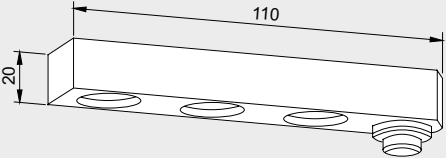
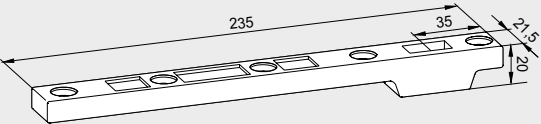
	Produktbeschreibung	Art.-Nr.
	<p>Zapfenband-Oberteil mit Befestigungsklotz</p> <p>02.150</p> <p>Gewicht in kg: Aluminium 0,471</p>	
	<p>Zapfenband-Oberteil mit Anschraubwinkel</p> <p>02.151</p> <p>Gewicht in kg: Aluminium 0,453</p>	
	<p>Zapfenband-Oberteil mit Spezial-Befestigungs- und -Keilschrauben</p> <p>*02.152/02.153</p> <p>Gewicht in kg: Aluminium 0,390</p> <p>Bohrlehre: 8.02.081.001.50</p>	
	<p>Zapfenband-Oberteil AT 212 GSR mit Anschraubplatte</p> <p>*02.340/02.341</p> <p>Gewicht in kg: Edelstahl 0,215</p>	

*Richtungsangabe links/rechts
(Abb. zeigt rechts) von Hebelseite aus gesehen.

Spezialzubehör und Sondereinsätze für Türschiene

	Produktbeschreibung	Art.-Nr.
	<p>LM-Profil mit Dichtbürste zum Schutz gegen Zugluft und Wärmeverlust (nicht im Bereich der Einsätze, Schlösser etc.), werkseitig mit der Türschiene verschraubt</p> <p>Gewicht in kg: 0,753</p>	<p>04.600</p>
	<p>Gummidichtungen für Türschiene (kann über die gesamte Flügelbreite eingesetzt werden, auch im Bereich von Einsätzen, Schlössern etc.)</p> <p>in Fixlängen in Lagerlänge 200 m (= 1 Rolle)</p> <p>Gewicht in kg: 0,099</p>	<p>04.607 04.608</p>
	<p>LM-Rundprofil für klemmfreie Türen mit 65 mm Drehpunkt, bestehend aus 2 Hälften, wahlweise vorgerichtet für UNIVERSAL-Beschläge* oder Türschiene (76,5 mm oder 100 mm). Bitte angeben:</p> <ul style="list-style-type: none"> • Flügelhöhe (max. 3.000 mm, darüber auf Anfrage) • Vorrichtung des Rundprofils für oberen und unteren Beschlag <p>in Fixlängen</p> <p>Gewicht in kg: Aluminium 4,744</p> <p>Lagerlänge 6.000 mm (unbearbeitet) Lagerlänge 3.000 mm (unbearbeitet)</p>	<p>03.380</p> <p>03.381 03.382</p>
	<p>Bodenlager für Feuchträume, ohne Bodeneinlass, mit Einsatz für Pendeltürschiene bis 80 kg</p> <p>Gewicht in kg: 0,193</p>	<p>01.136</p>

*Informationen zum Produkt UNIVERSAL finden Sie im Technikprospekt „Eckbeschläge für Ganzglas-Anlagen“

	Produktbeschreibung	Art.-Nr.
	<p>Unterer Einsatz fur flachkonische Bodenturschlieerachse oder Rundachse 14 mm \varnothing, (Bodenturschlieer BTS oder Bodenlager Art.-Nr. 01.106 und 01.107), Edelstahl, 55/65 mm Drehpunkt, Turgewicht max. 80 kg</p> <p>Gewicht in kg: 0,243</p>	<p>04.604</p>
	<p>Unterer Stahlurhebel mit Achse fur Bodenturschlieer BTS, Stahl verzinkt, 18 mm Drehpunkt, Turgewicht max. 80 kg</p> <p>Gewicht in kg: 0,349</p>	<p>804.167.001.55</p>
	<p>Unteres Zapfenband fur Bodenlager 01.106 und 01.107, Leichtmetall, 18 mm Drehpunkt, -Turgewicht max. 80 kg</p> <p>Gewicht in kg: 0,129</p>	<p>804.060.002.50</p>
	<p>Unterer Stahlurhebel als Sonderausfuhrung, in Turschiene montiert, passend fur flachkonische Achse der Bodenturschlieer BTS. (Auch verwendbar mit Bodenlager 04.602, 04.603; jedoch nicht mit Rundachse).</p> <p>Fur Pendelturen</p> <ul style="list-style-type: none"> • normal frequentiert, bei max. Flugelgewicht 150 kg, max. Flugelbreite 1.400 mm • stark frequentiert, bei max. Flugelgewicht 120 kg, max. Flugelbreite 1.200 mm <p>Drehpunkt 55 oder 65 mm (bei Bestellung angeben).</p> <p>Gewicht in kg: 0,385</p>	<p>04.605</p>

	Produktbeschreibung	Art.-Nr.
	<p>Oberer Einsatz Leichtmetall, 55/65 mm Drehpunkt</p> <p>Gewicht in kg: 0,091</p>	<p>04.610</p>
	<p>Oberer geteilter Einsatz Sonderausführung, nicht in Standard-Türschiene montiert, Leichtmetall, 55/65 mm Drehpunkt</p> <p>Gewicht in kg: 0,088</p>	<p>04.606</p>
	<p>Oberer Einsatz für Rahmentürschließer RTS, Stahl verzinkt, 65 mm Drehpunkt</p> <p>Gewicht in kg: 0,240</p>	<p>04.611</p>
	<p>Oberes Zapfenband Leichtmetall, 18 mm Drehpunkt</p> <p>Gewicht in kg: 0,131</p>	<p>804.060.001.50</p>

Inhalt

MANET Compact

134	Allgemeine Informationen
135	Typendarstellungen
188	Zubehor
212	Sicherheitsrelevante Informationen

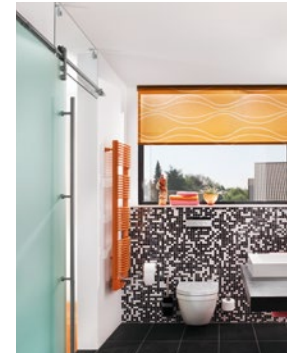


MANET
Compact

MANET Compact Sets

Mit Hilfe der standardisierten MANET Compact Sets wird eine einfache und schnelle Planung der gängigen Anlagentypen ermöglicht.

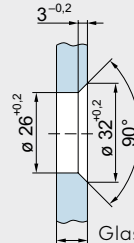
Frei wählbares Zubehör erlaubt unterschiedliche Gestaltungsmöglichkeiten für jeden Anlagentyp. Die Systembauteile sind mit zahlreichen Verstellmöglichkeiten versehen, um eine problemlose Montage der Pendel- oder Anschlagtüren zu gewährleisten. Gegebenenfalls sind Wandanschlussprofile für die Befestigung von Glasoberlichtern und Seitenteilen einzuplanen.



Drehbeschlag Kurzausführung,
 max. Türflügelhöhe 2.500 mm
 max. Türflügelbreite 1.200 mm
 max. Türflügelgewicht 80 kg

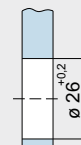
Drehbeschlag Kurzausführung mit Zwischenrohr,
 max. Türflügelhöhe 2.500 mm
 max. Türflügelbreite 1.200 mm
 max. Türflügelgewicht 80 kg

Senkbohrung für versenkte Punkthalter



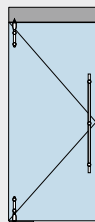
Glasdicke

Durchgangsbohrung für aufliegende Punkthalter

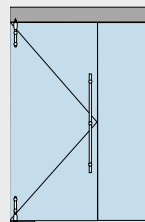


Glasdicke

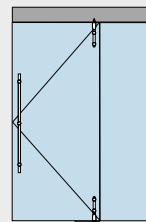
Drehtüren Set 1



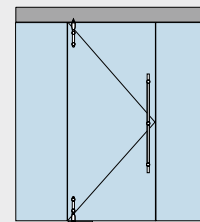
Anlagentyp 1 (1 Set)



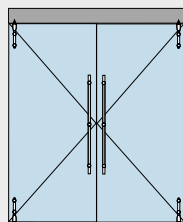
Anlagentyp 2 (1 Set)



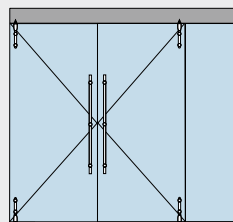
Anlagentyp 3 (1 Set)



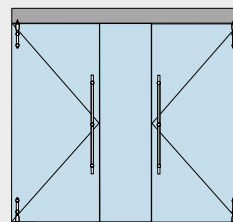
Anlagentyp 4 (1 Set)



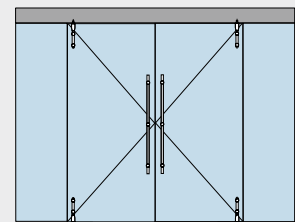
Anlagentyp 5 (2 Sets)



Anlagentyp 6 (2 Sets)

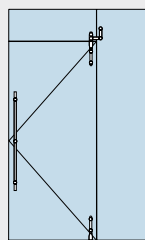


Anlagentyp 7 (2 Sets)

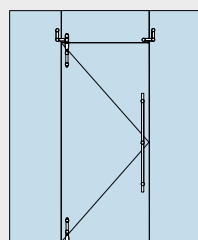


Anlagentyp 8 (2 Sets)

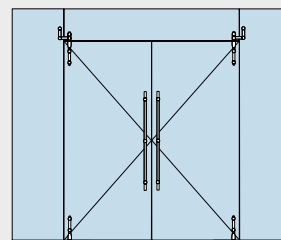
Drehtüren mit Oberlicht und Seitenteil Set 3



Anlagentyp 13 (1 Set)



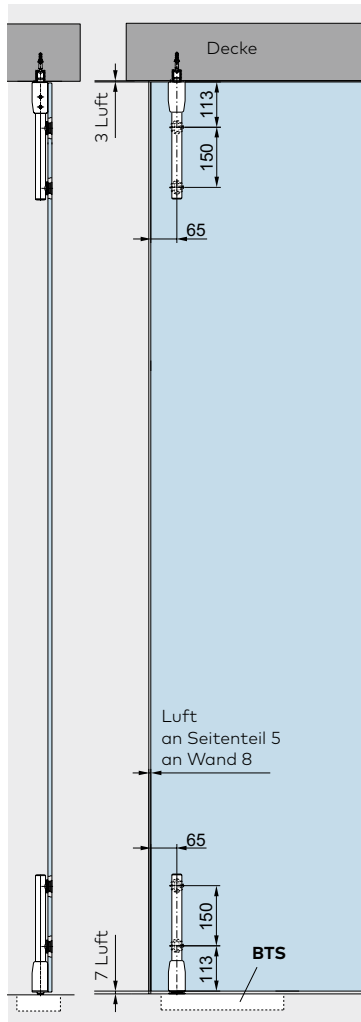
Anlagentyp 15 (1 Set)



Anlagentyp 23 (2 Sets)

Set 1

Drehtür MANET Compact ohne Oberlicht für 10–12 mm Glas



Türgewicht 80 kg
 Türhöhe max. 2.500 mm
 Türbreite max. 1.200 mm
 ESG 10/12 mm Glasdicke

Produktbeschreibung	Art.-Nr.
Set 1 mit Drehstangenpaar Kurzausführung	
Set 1 mit versenkten Punkthaltern bestehend aus: Drehstangenpaar oben/unten, Kurzausführung	29.910
einschließlich: 4 Punkthalter für Drehstange, 1 Drehbeschlag oben, 1 PT 25 Zapfen, 15 mm Ø, mit Dübel, 1 Drehbeschlag unten für BTS/Bodenlager	

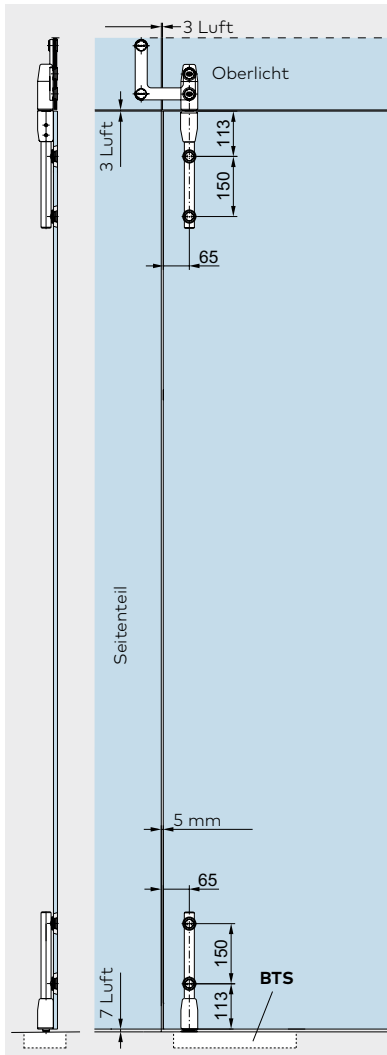
Zubehöroptionen für Set 1

Griffstangen	Länge	Art.-Nr.
Griffstangen (versenkte Punkthalter)	350	29.268
	720	29.271
	1.240	29.274
	1.760	29.277
Griffstangenpaare	350	21.267
	720	21.270
	1.240	21.273
	1.760	21.276
Schlösser		
Eckschloss		21.448
Eckschloss mit PZ-Rosette auf Schlossseite		21.449
Profilzylinder für Eckschloss 21.448/449		14.206
Exzenterbuchse für Eckschloss 21.448/449		05.194
Sonstiges Zubehör		
Anschlag für Drehtür mit Deckenbefestigung		21.334
Deckenverbinder (tragende Funktion)		29.337
Bodenlager		01.106
Handwerkzeug für MANET-Punkthalter		21.134

Die notwendige Glasbearbeitung finden Sie auf den Seiten 146–147

Set 3

Drehtür MANET Compact mit Oberlicht für 10–12 mm Glas



Türgewicht 80 kg
 Türhöhe max. 2.500 mm
 Türbreite max. 1.200 mm
 ESG 10/12 mm Glasdicke

Produktbeschreibung	Art.-Nr.
Set 3 mit Drehstangenpaar Kurzausführung	
Set 3 mit versenkten Punkthaltern bestehend aus: Drehstangenpaar oben/unten, Kurzausführung	29.914
einschließlich: 4 Punkthalter für Drehstange, 1 Drehbeschlag oben, 1 Oberlicht-Seitenteilverbinder mit Drehlageraufnahme, 1 Drehbeschlag unten für BTS/Bodenlager	

Zubehöroptionen für Set 3

Griffstangen	Länge	Art.-Nr.
Griffstangen (versenkte Punkthalter)	350	29.268
	720	29.271
	1.240	29.274
	1.760	29.277
Griffstangenpaare	350	21.267
	720	21.270
	1.240	21.273
	1.760	21.276
Deckenverbinder (tragende Funktion)		29.337
Anschlag im Oberlicht, (innen/außen) für 10/12 mm Glas		29.335
Schlösser		
Eckschloss		21.448
Eckschloss mit PZ-Rosette auf Schlossseite		21.449
Profilzylinder für Eckschloss 21.448/449		14.206
Exzenterbuchse für Eckschloss 21.448/449		05.194
Sonstiges Zubehör		
Oberlicht-Seitenteilverbinder für 10/12 mm Glas		29.320
Bodenlager		01.106
Handwerkzeug für MANET-Punkthalter		21.134

Die notwendige Glasbearbeitung finden Sie auf den Seiten 146–147

Platz für Ihre Notizen

Inhalt

MANET Concept

140	Allgemeine Informationen
141	Einzelkomponenten
146	Glasbearbeitung
188	Zubehor
212	Sicherheitsrelevante Informationen

Alle Elemente bis hin zu den Turgriffen prasentieren sich im eleganten Edelstahl-Design. Standardisiert werden alle Bauteile in der Werkstoffqualitat 1.4305 fur normale Innenanwendungen gefertigt.

Achtung: Die in diesem Prospekt aufgefuhrten Produkte sind ausschlielich fur den nicht zustimmungspflichtigen Glasbau vorgesehen.

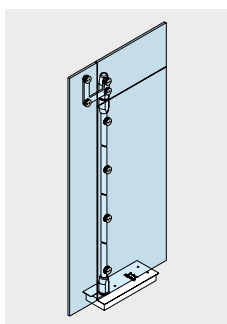


MANET Concept

Drehflügeltürsystem

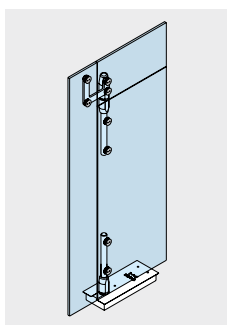
MANET Drehflügeltüren kommen sowohl in Glastrennwänden als auch in Maueröffnungen zur Anwendung. Sie können als Pendel- oder Anschlagtür ausgeführt werden. Alle Punkthalter sind mit einer Deckeltechnik für die einfachere Montage ausgestattet. Weitere Komponenten sind das untere Drehlager, obere Drehbeschläge mit Lagerzapfen oder Exzenterbuchse sowie Oberlicht-Seitenteilverbinder.

Hiermit haben Sie nahezu unbegrenzte Möglichkeiten, rahmenlose Drehflügeltüren in Maueröffnungen (auch mit Glas-Oberlicht und -Seitenteilen) und in punkthaltene Glaswand-Konstruktionen zu integrieren. Ob mit durchgehender Drehstange oder mit einem Drehstangenpaar in der Kurzausführung – beim oberen Drehbeschlag befindet sich die Drehlageraufnahme im Beschlagelement am Türblatt. So ist die Anbindung an die Decke bzw. den Sturz über den Standard-Zapfen PT 25 aus dem dormakaba Programm möglich. Die Türausführungen können mit Bodentürschließern, wie z. B. dem BTS 75 V oder BTS 84, ausgerüstet werden und selbstverständlich sind auch Eckschlösser erhältlich.

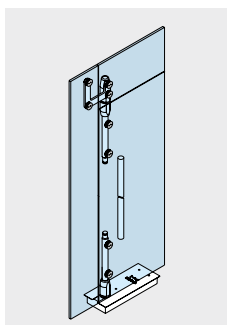


Drehbeschlag mit durchgehender Drehstange,
 max. Türflügelhöhe 3.000 mm
 max. Türflügelbreite 1.200 mm
 max. Türflügelgewicht 100 kg

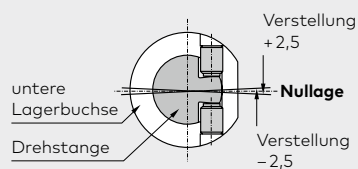
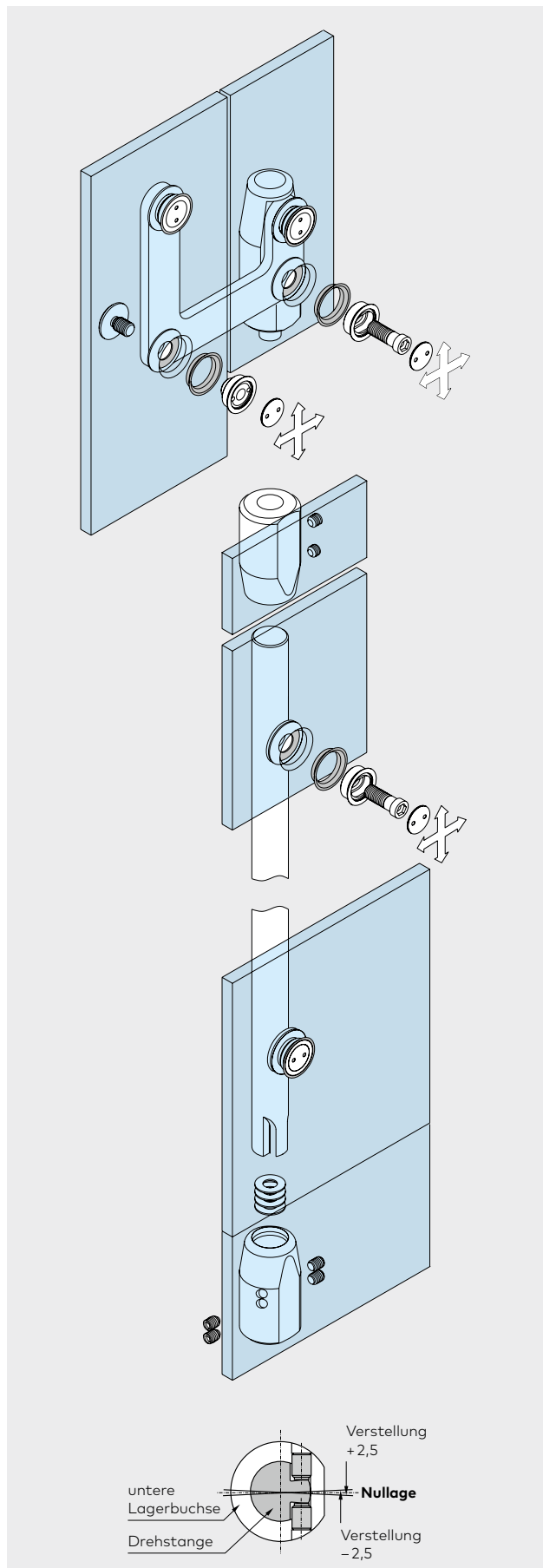
Ab einer Türflügelhöhe von 2.700 mm, wird ein 5. Punkthalter empfohlen.



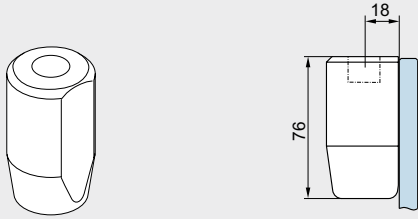
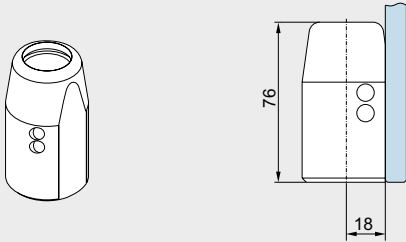
Drehbeschlag Kurzausführung,
 max. Türflügelhöhe 2.500 mm
 max. Türflügelbreite 1.200 mm
 max. Türflügelgewicht 80 kg



Drehbeschlag Kurzausführung mit Zwischenrohr,
 max. Türflügelhöhe 2.500 mm
 max. Türflügelbreite 1.200 mm
 max. Türflügelgewicht 80 kg



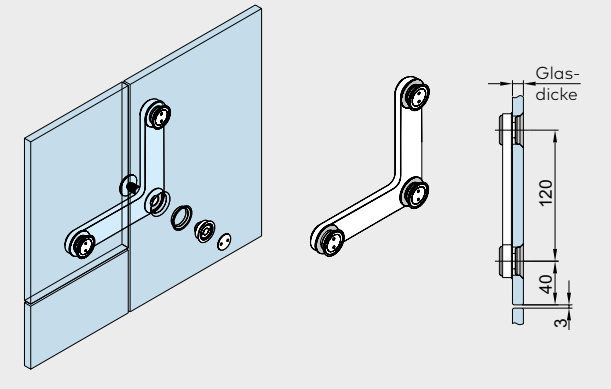
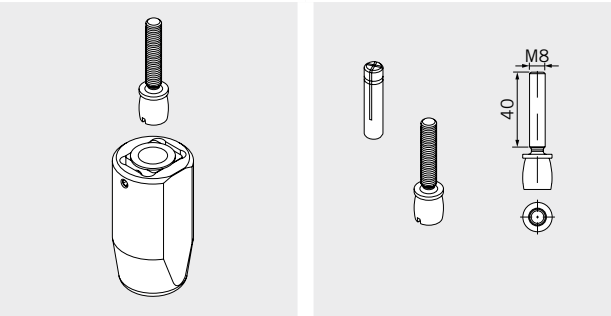
Bauteile Drehflügeltürsystem

	Produktbeschreibung	Glasdicke	Art.-Nr.
	Drehbeschlag für Oberlicht und Deckenanbindung Material 1.4404		21.310
	Drehbeschlag für BTS (max. 4 EN)/Bodenlager Material 1.4404		29.545

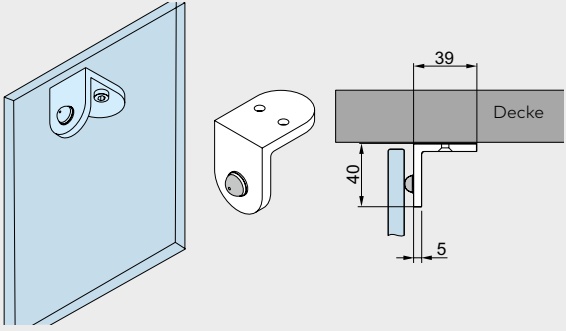
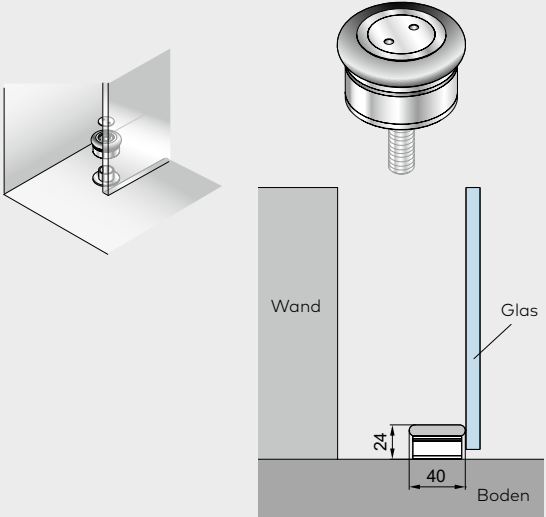
Bauteile Drehflügeltürsystem

	Produktbeschreibung	Glasdicke	Art.-Nr.
	Drehstange, gebohrt, Fixlänge		29.551
	1 Punkthalter, starr versenkt	10, 12 mm	29.460
	Material 1.4404	13,5–15,5 mm	
	aufliiegend	10, 12 mm	
	Material 1.4404		
	2 Punkthalter, zentrierend versenkt	10, 12 mm	29.462
Material 1.4404	13,5–15,5 mm		
	aufliiegend	10, 12 mm	
	Ab einer Türflügelhöhe von 2.700 mm, wird ein 5. Punkthalter empfohlen.		

Glasanbindung

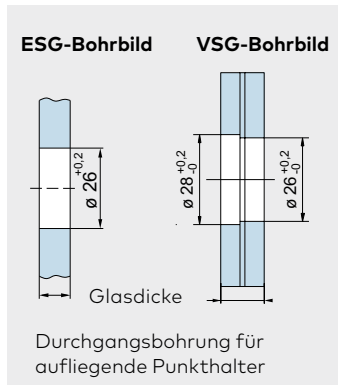
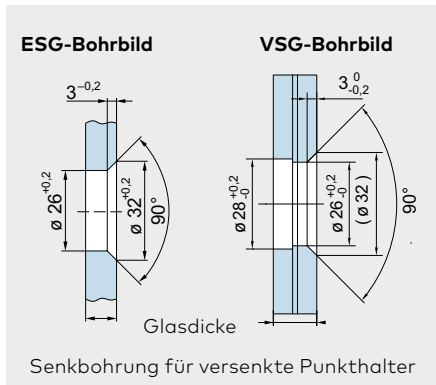
		Produktbeschreibung	Glasdicke	Art.-Nr.
		Oberlicht-Seitenteilverbinder ohne Anschlag versenkt aufliegend	10, 12 mm	29.320
		PT 25 Zapfen mit Spreizdübel für Deckenanbindung		01.115

Zubehor

	Produktbeschreibung	Glasdicke	Art.-Nr.
	Anschlag fur Drehtur mit Deckenbefestigung		21.334
	Boden-Turstopper fur Drehtur		29.950

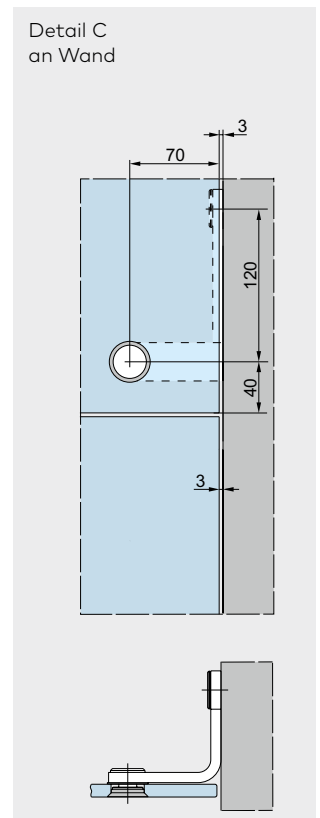
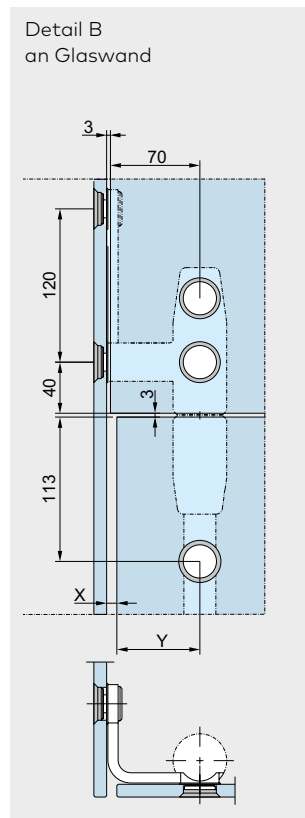
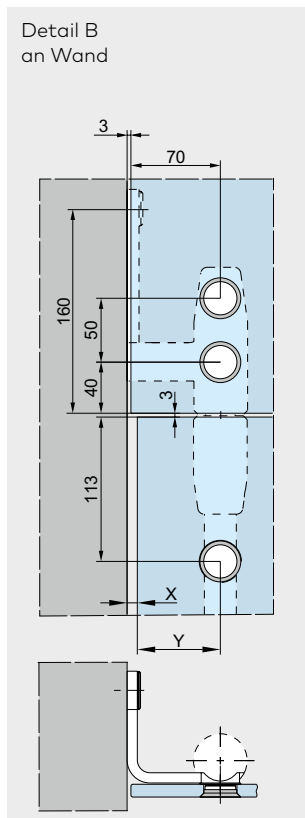
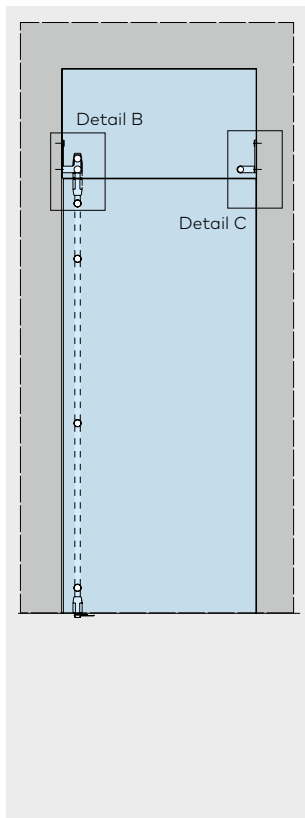
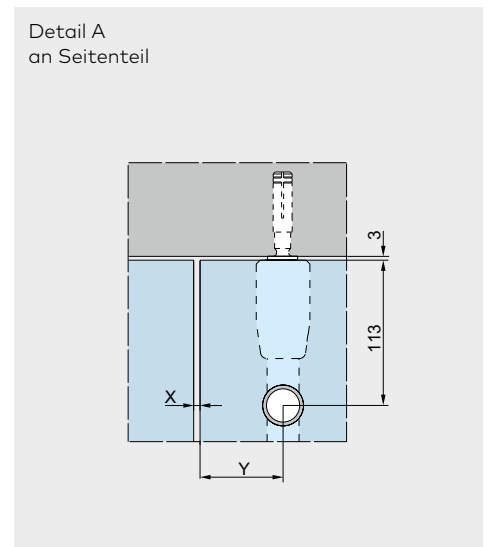
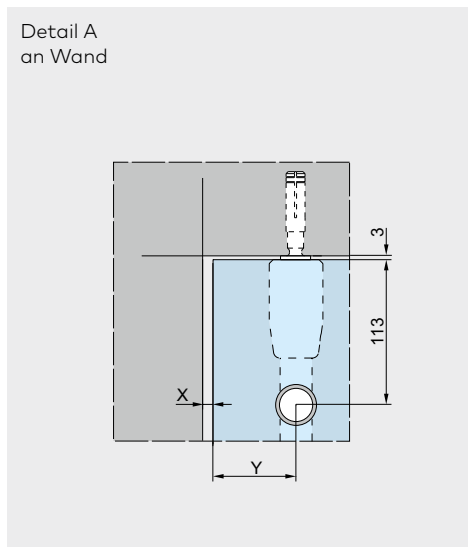
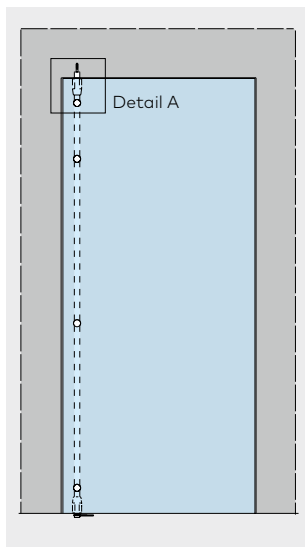
	Produktbeschreibung	Glasdicke	Art.-Nr.
	<p>Eckschloss 8-12 mm 21.448</p> <p>Eckschloss mit PZ-Rosette auf Schlossseite 8-12 mm 21.449</p> <p>Eckschloss für KABA mit Rosette auf Schlossseite 8-12 mm</p> <p>Profilzylinder für Eckschloss 14.206</p>		
	<p>Exzenterbuchse für Eckschloss 05.194</p> <p>Igusbuchse, Kunststoff 00.110</p>		
	<p>Schließblech 05.190</p>		

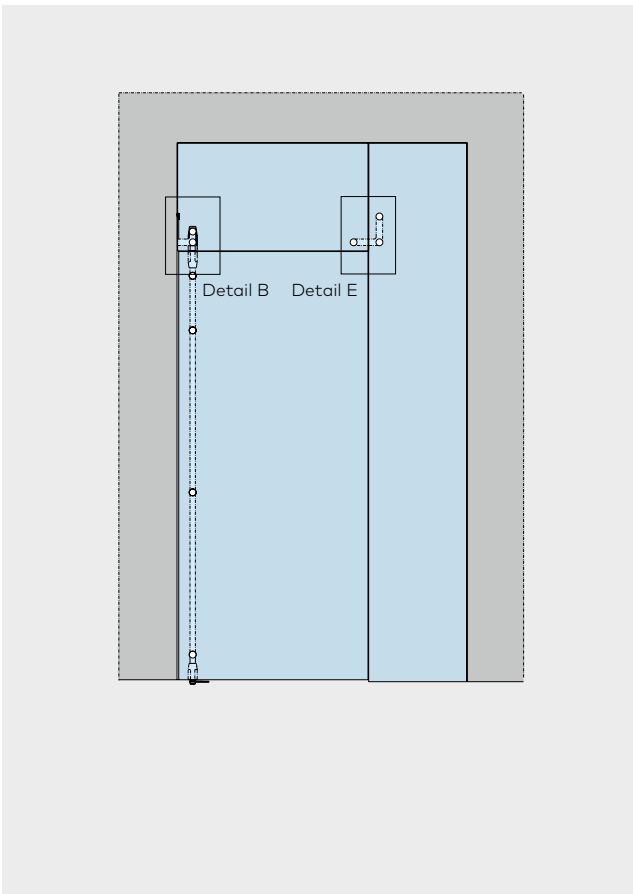
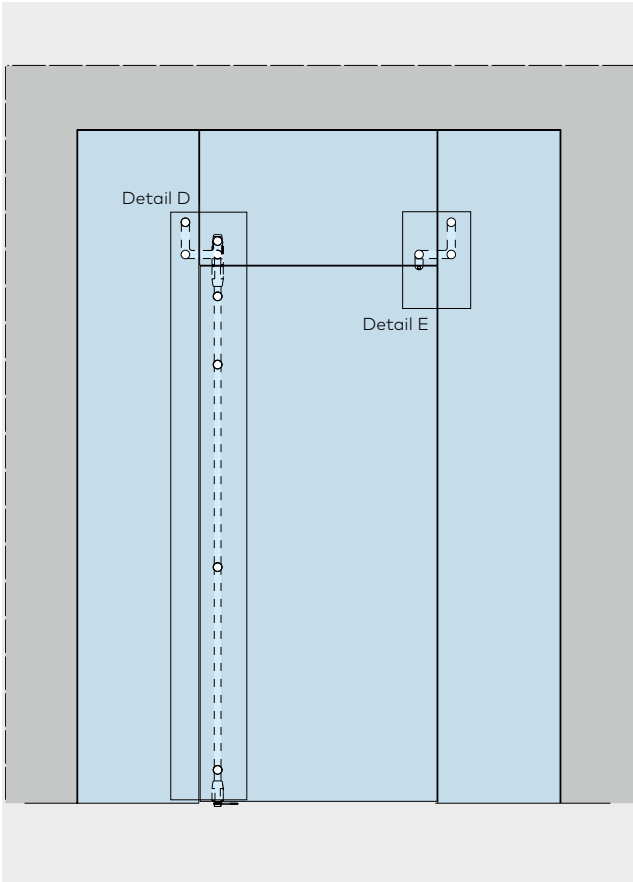
Glaspbearbeitung Drehflügeltürsystem



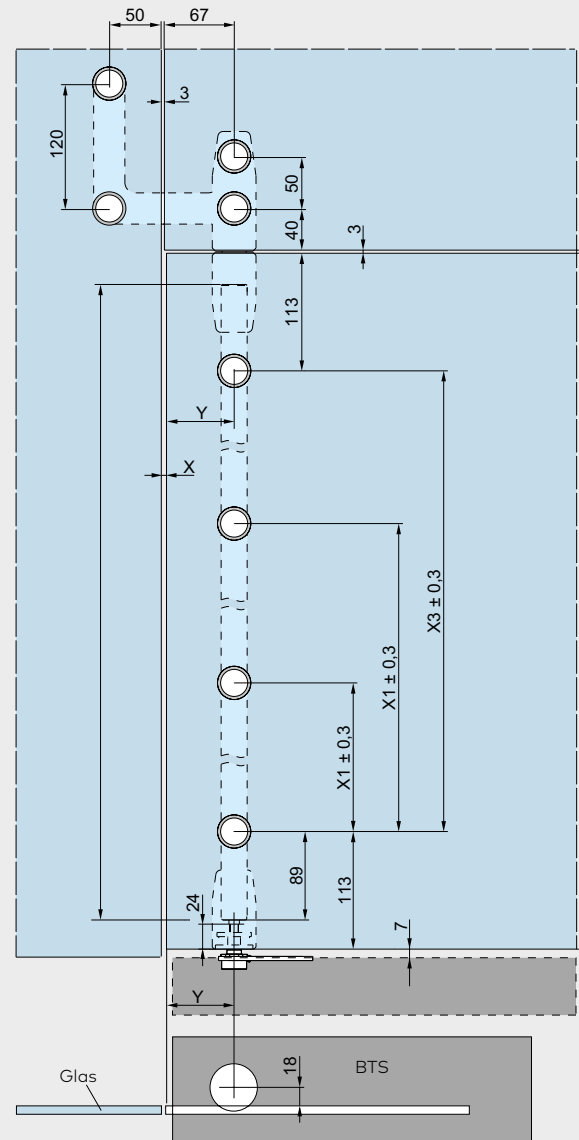
Die von dormakaba empfohlenen Spalt- und Abstandsmaße entnehmen Sie bitte folgender Tabelle.

Glasdicke mm	Anbindung	X Spaltmaß	Y
10/12	Seitenteil	5	65
	Wand	8	
13,5–15,5	Seitenteil	8	62
	Wand	11	

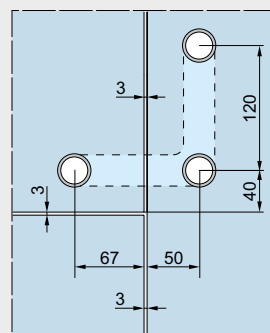




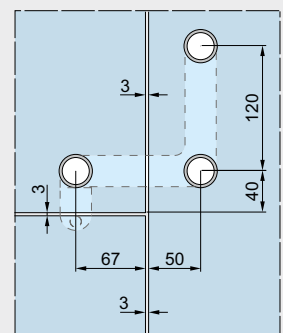
Detail D



Detail E



Detail E mit Anschlag



Inhalt

MANET Concept Verbindungssystem

150 **Allgemeine Information**

160 **Einzelkomponenten**

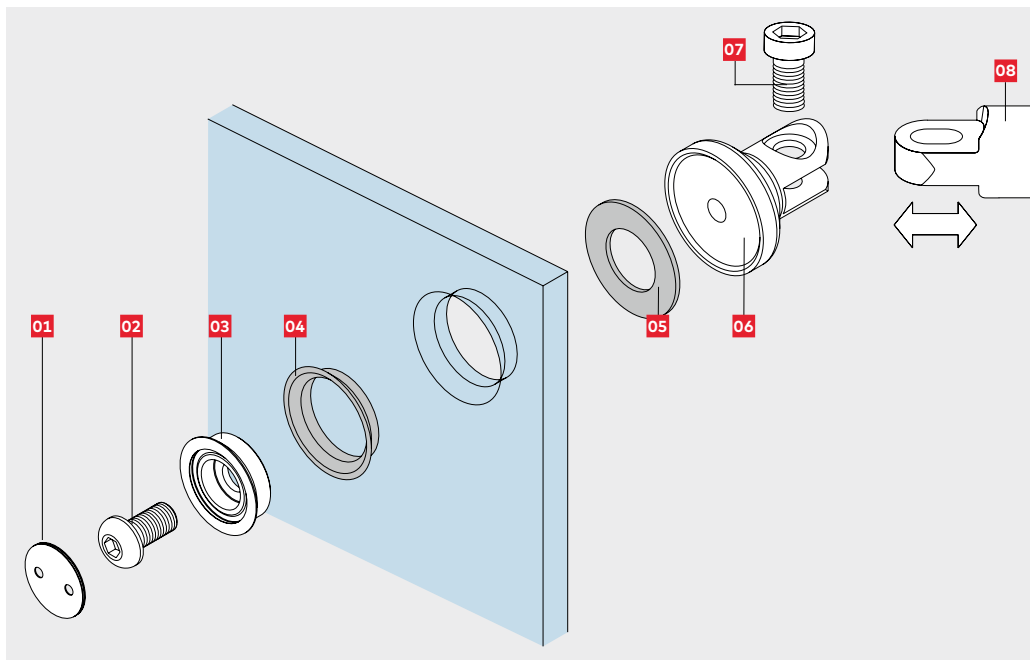
161 **Glasbearbeitung**



**MANET Concept
Verbindungssystem**

Verbindungselemente

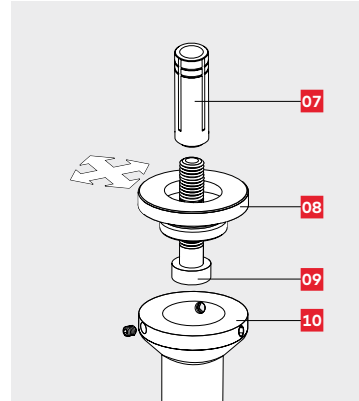
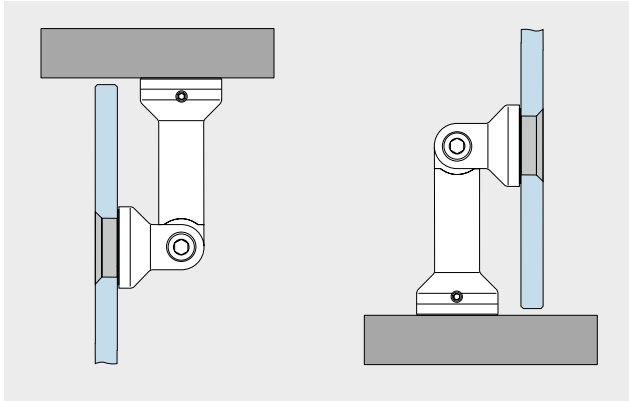
Glasbefestigung



Einzelkomponenten

- 01** Deckel
- 02** Verbindungsschraube
- 03** Kegelring
- 04** Klemmring
- 05** Klemmscheibe
- 06** Schwenk-Klemmteil
- 07** Verbindungsschraube
- 08** Verbindungsachse je nach Länge

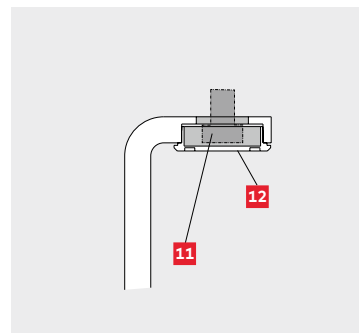
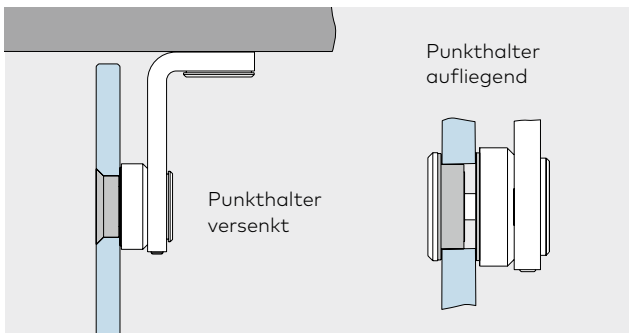
Anbindung Decke / Boden



Einzelkomponenten

- 07** Dübel, bauseits
- 08** Montageplatte, 2-dimensional verstellbar
- 09** M8 Zylinder-Schraube
- 10** Säule

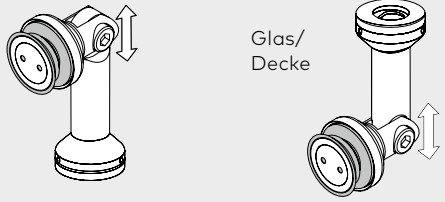

Alternative Anbindung Decke



Einzelkomponenten

- 11** M8 Zylinderkopfschraube DIN 7984 M10 x..., bzw. Halbrundholzschraube DIN 7996 M8 x...
- 12** Deckel

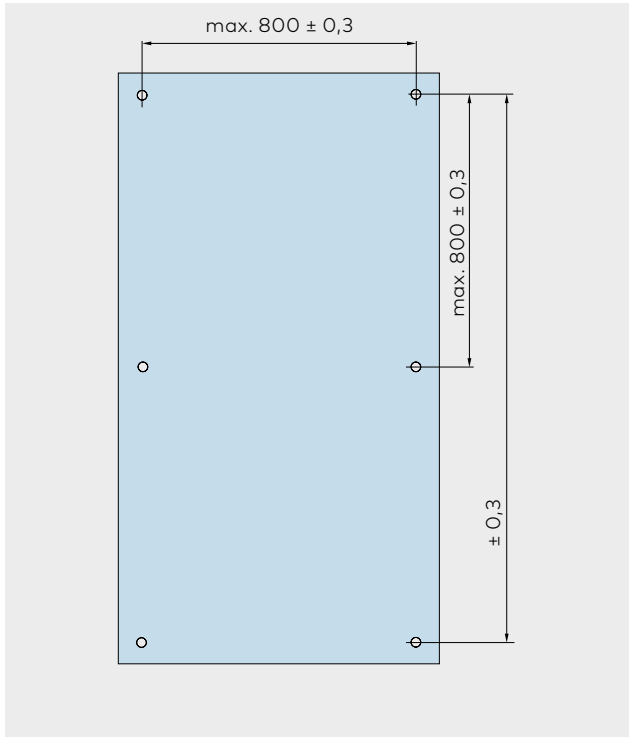
Komplettbeschläge

	Produktbeschreibung	Glasdicke	Art.-Nr.
 <p data-bbox="164 600 284 622">Glas/Boden</p>	<p data-bbox="691 371 938 450">Komplettbeschlag Winkelverbindung 90° (nur stützende Funktion)</p>	<p data-bbox="1201 371 1305 394">8 – 12 mm</p>	<p data-bbox="1361 371 1444 394">29.145</p>
 <p data-bbox="387 707 515 752">Punkthalter aufliegend</p> <p data-bbox="316 797 435 842">Punkthalter versenkt</p> <p data-bbox="164 913 539 936">Höhenverstellung mittels Gewindestift</p>	<p data-bbox="691 640 890 719">Komplettbeschlag Deckenverbinder (tragende Funktion)</p> <p data-bbox="691 752 986 842">mit versenktem Punkthalter Material 1.4404 mit aufliegendem Punkthalter Material 1.4404</p>	<p data-bbox="1201 640 1305 663">8 – 12 mm</p>	<p data-bbox="1361 640 1444 663">29.337</p> <p data-bbox="1361 674 1444 696">29.338</p>

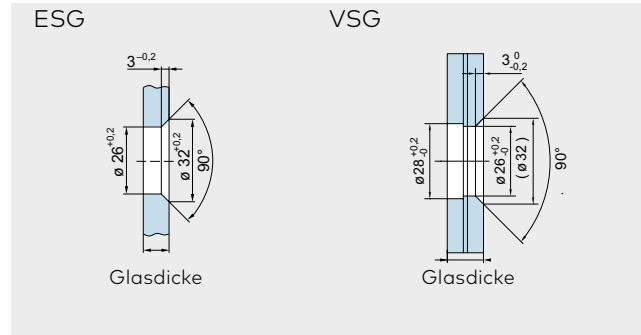
Glasbearbeitung Verbindungssystem

Für ESG und VSG aus ESG.

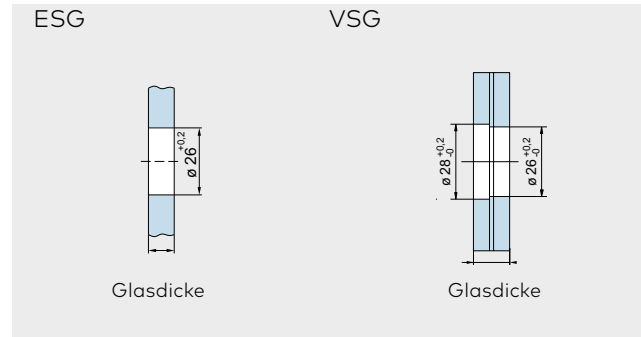
Abstandsempfehlung bei Festverglasung



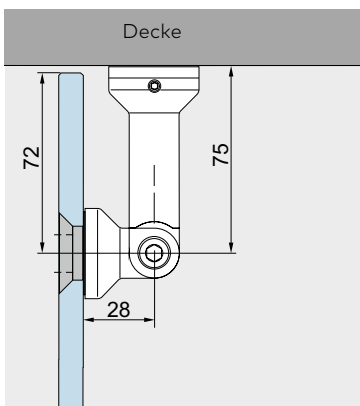
Senkbohrung für versenkte Punkthalter



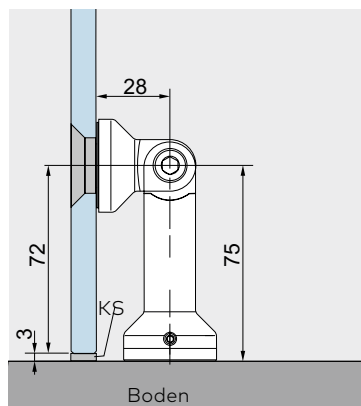
Durchgangsbohrung für aufliegende Punkthalter



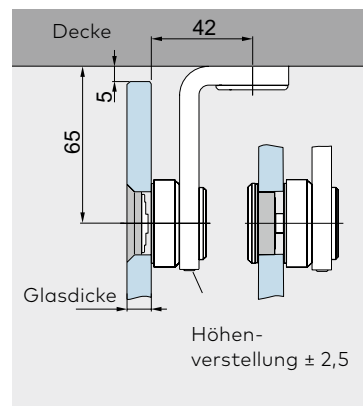
Winkelverbindung Glas/Decke



Winkelverbindung Glas/Decke



Deckenverbinder (tragend)



Achtung: Mindestabstandsmaße Glas/Bohrung nach Glashersteller-Richtlinien einhalten.
Eine Glasbearbeitung mit Maßtoleranzen von max. ± 0,3 mm ist zu bevorzugen.

Inhalt

SG

156	Allgemeine Informationen
156	Einzelkomponenten
170	Glasbearbeitung
188	Zubehor
212	Sicherheitsrelevante Informationen



SG

Das Schlossprogramm, das alle Möglichkeiten zulässt

Welche Art Glastür auch immer zu sichern ist, welche Forderungen es dabei auch zu erfüllen gilt und wie auch immer die Anordnung erfolgen soll – das von dormakaba entwickelte Programm an Schlössern für Ganzglas-Anlagen und Glastüren bringt Technik, Ästhetik und Wirtschaftlichkeit auf einen gemeinsamen Nenner.

Einfache Glasbearbeitung, sichere Befestigung

Mit den Besonderheiten des Werkstoffes Glas bestens vertraut, hat dormakaba die Schlösser so ausgelegt, dass einfache, schnell herzustellende Glasausschnitte und Bohrungen genügen. Ausgefeilte konstruktive Maßnahmen sorgen für große Klemmflächen mit optimaler Klemmwirkung.

Zuverlässige Gebrauchseigenschaften

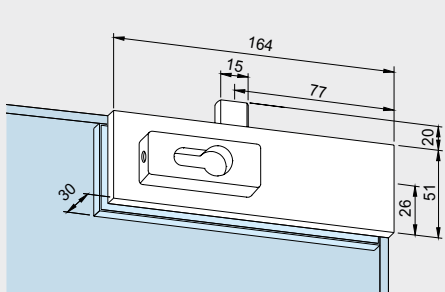
Durch qualitativ hochwertige Materialien und solide Ausführung bieten Schlösser aus dem Programm SG beispielhafte Gebrauchseigenschaften und hohe Zuverlässigkeit. Aus Sicherheitsgründen sollte der Schlosskasten innen sitzen.

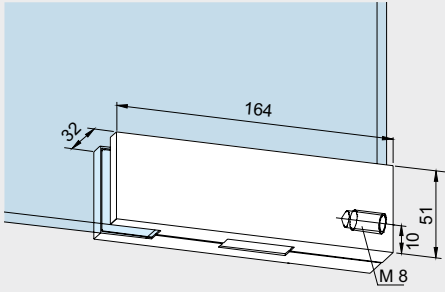
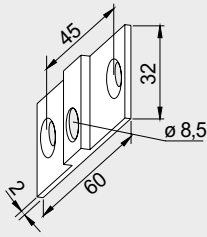
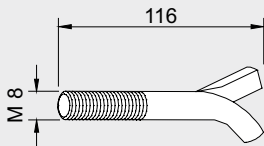
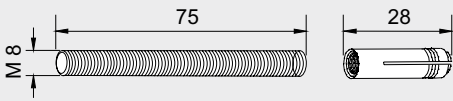
Kurze Lieferzeiten

Alle gebräuchlichen Modelle und Ausführungen sind ab Lager lieferbar, Sonderausführungen werden kurzfristig hergestellt.

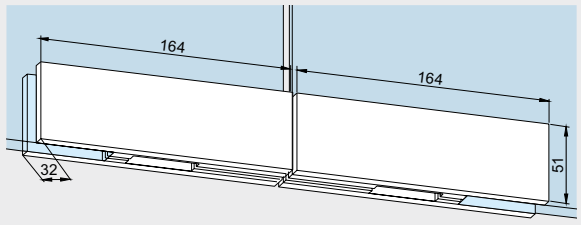
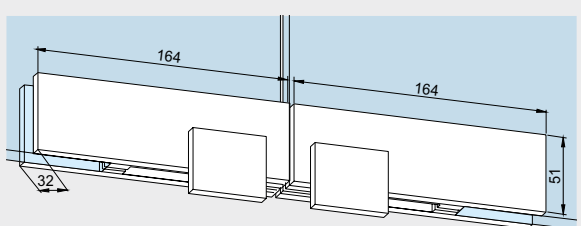
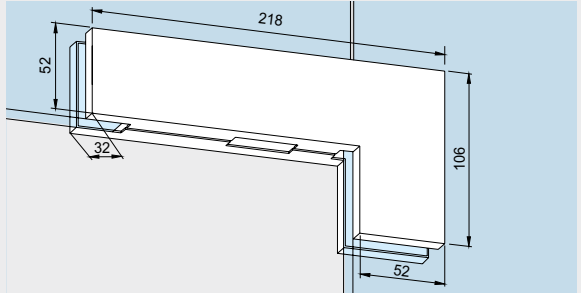
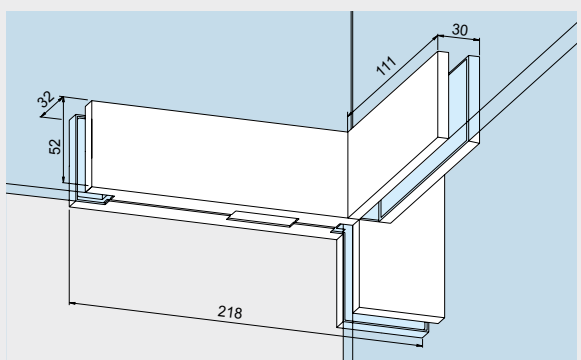
UNIVERSAL Eck-, Mittelschlösser und Gegenkästen für Glasausschnitte

Komplett, für 10 mm Glasdicke

	Produktbeschreibung	Glasdicke	Art.-Nr.						
	<p>US 10 Eckschloss, PZ vorgerichtet, 1-tourig, Ausschluss 20 mm, mit beidseitigen Sicherheitsrosetten 14 mm hoch. Bei Anlagen in 8 oder 12 mm Glasdicken sind entsprechende Zwischenlagen zu ver- wenden. Zwischenlagen für 8 und 12 mm Glasdicke finden Sie auf Seite 196.</p> <p>Schlosseinsatz:</p> <ul style="list-style-type: none"> • korrosionsgeschützt gemäß EN 1670 • hinsichtlich Typprüfung gemäß DIN 18251, Klasse 3* <p>Ohne Abbildung: vorgerichtet für KABA</p>	10 mm	03.206						
	für Profil-Halbzylinder, einsetzbar links oben und rechts unten	10 mm	03.340						
	<p>Gewicht in kg:</p> <table border="0"> <tr> <td>Aluminium</td> <td>0,942</td> </tr> <tr> <td>Messing</td> <td>1,061</td> </tr> <tr> <td>Edelstahl</td> <td>1,053</td> </tr> </table> <p>einsetzbar links unten und rechts oben</p> <p>* Auszug aus DIN 18251, Klasse 3: Typprüfung mit 50.000 Bewegungszyklen des Riegels. Schloss wurde darüber hinaus von einem neutralen Prüfinstitut mit 500.000 Bewegungszyklen der Fallenfunktion und 100.000 Bewegungszyklen des Riegels erfolgreich getestet.</p>	Aluminium	0,942	Messing	1,061	Edelstahl	1,053	10 mm	03.287 ohne Abb.
Aluminium	0,942								
Messing	1,061								
Edelstahl	1,053								

	Produktbeschreibung	Glasdicke	Art.-Nr.
	<p>GK 30 Oberlichtgegenkasten zum Eckschloss US 10</p> <p>Gewicht in kg: Aluminium 0,418 Edelstahl 0,536</p>	10 mm	03.230
	<p>Befestigungslasche für Oberlichtgegenkasten GK 30 UNIVERSAL</p> <p>Gewicht in kg: Aluminium 0,016 Messing 0,038</p> <p>Nicht in Edelstahl, dafür Messing matt verchromt.</p>		03.128
	<p>Maueranker für Oberlichtbeschlag UNIVERSAL mit Gewinde M 8</p> <p>Gewicht in kg: 0,040</p>		01.133
	<p>Gewindestift M 8 mit Dübel für Oberlichtbeschlag UNIVERSAL</p> <p>Gewicht in kg: 0,032</p>		01.134

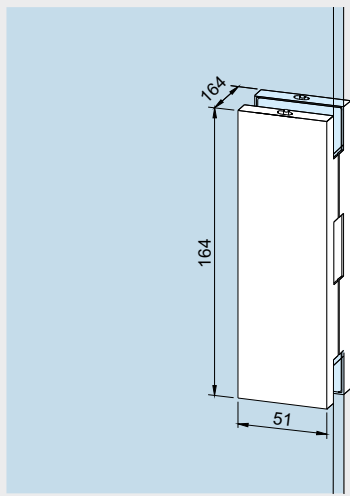
*Richtungsangabe links/rechts (Abb. zeigt links) von Beschlagseite aus gesehen.

	Produktbeschreibung	Glasdicke	Art.-Nr.
	<p>GK 20 Doppelter Oberlichtgegenkasten zu Eckschlossern US 10, bestehend aus zwei GK 30 mit Gewindestift</p> <p>Gewicht in kg: Aluminium 0,866 Messing 1,154 Edelstahl (700) 1,200</p> <p>Einsetzbar fur Glasdicken bis max. 12 mm. Sollten dickere Glaser gewunscht werden, setzen Sie sich bitte vorher mit unserer Anwendungstechnik in Verbindung.</p>	10 mm	03.245
	<p>GK 20 mit Anschlag</p> <p>Gewicht in kg: Aluminium 0,926 Messing 1,234 Edelstahl (700) 1,192</p> <p>Einsetzbar fur Glasdicken bis max. 12 mm. Sollten dickere Glaser gewunscht werden, setzen Sie sich bitte vorher mit unserer Anwendungstechnik in Verbindung.</p>		03.247
	<p>GK 40 Winkel-Oberlichtgegenkasten zu Eckschloss US 10</p> <p>Gewicht in kg: Aluminium 0,709 Messing 1,035 Edelstahl 1,010</p>		03.250
	<p>GK 41 Gegenkasten fur PT 41, mit einseitiger Aussteifungsglasche</p> <p>Gewicht in kg: Aluminium 0,906 Edelstahl 1,270</p>		*03.194/ 03.193

*Richtungsangabe links/rechts (Abb. zeigt links) von Beschlagseite aus gesehen.

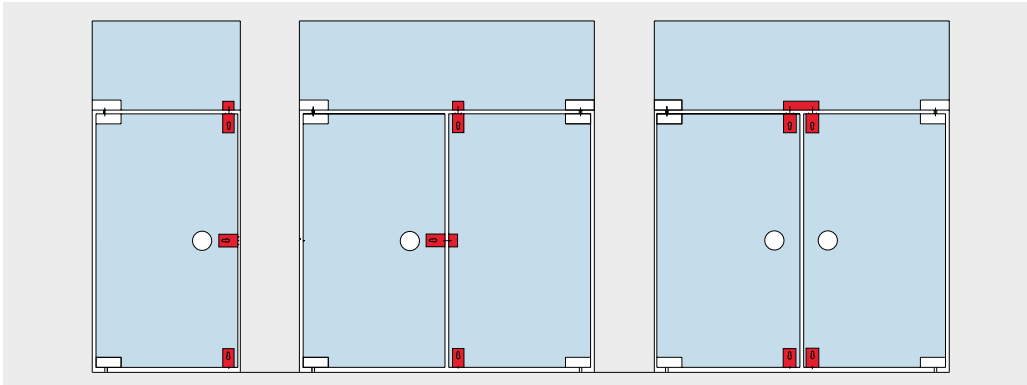
	Produktbeschreibung	Glasdicke	Art.-Nr.
	<p>GK 41 Gegenkasten mit beidseitiger Aussteifungslasche</p> <p>Gewicht in kg: Aluminium 1,103 Edelstahl 1,411</p>		03.195
	<p>GK 42 Gegenkasten, Winkel 90°, für PT 42, mit Anschlag auf Innenseite</p> <p>Gewicht in kg: Aluminium 0,910 Edelstahl 1,306</p> <p>Ohne Abbildung: GK 42, Winkel 135°</p>		*03.274/ 03.275
	<p>US 20 Mittelschloss, PZ vorgerichtet, 1-tourig, Ausschluss 20 mm, mit Sicherheitsrosetten 14 mm hoch</p> <p>Gewicht in kg: Aluminium 0,942 Messing 1,061 Edelstahl 1,053</p> <p>Schlosseinsatz:</p> <ul style="list-style-type: none"> • korrosionsgeschützt gemäß EN 1670, Klasse 4 • hinsichtlich Typprüfung gemäß DIN 18251, Klasse 3** <p>Gewicht in kg: Aluminium 0,805 Edelstahl 0,925</p>	10 mm	03.215
	<p>Vorgerichtet für KABA</p>		03.345 ohne Abb.
	<p>für Profil-Halbzylinder vorgerichtet (wie Abb. 03.215)</p>		*03.290/ 03.289

* Richtungsangabe links/rechts (Abb. zeigt links) von Beschlagseite aus gesehen.
 ** Auszug aus DIN 18251, Klasse 3: Typprüfung mit 50.000 Bewegungszyklen des Riegels. Schloss wurde darüber hinaus von einem neutralen Prüfungsinstitut mit 500.000 Bewegungszyklen der Fallenfunktion und 100.000 Bewegungszyklen des Riegels erfolgreich getestet.

	Produktbeschreibung	Glasdicke	Art.-Nr.
	<p>GK 50 Gegenkasten zum Mittelschloss US 20</p> <p>Gewicht in kg: Aluminium 0,602 Messing 0,730 Edelstahl 0,727</p>	10 mm	03.224

Eck-, Mittelschlösser und Gegenkästen für Bohrungen

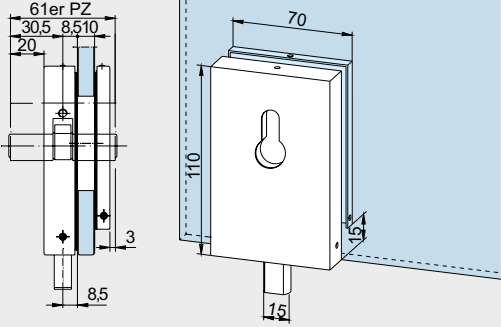
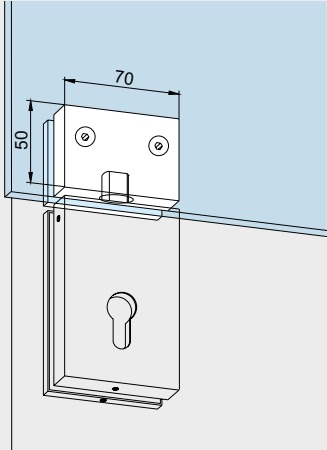
Komplett für 8, 10 und 12 mm Glasdicke



Produktbeschreibung

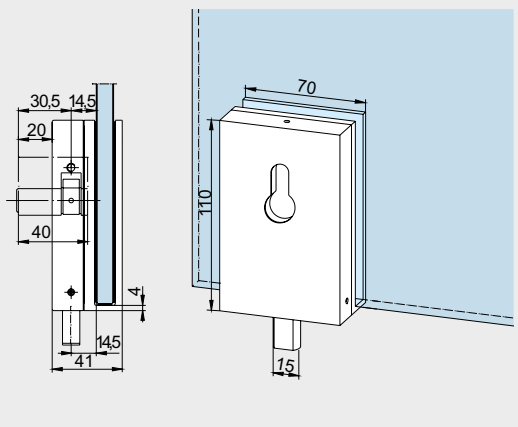
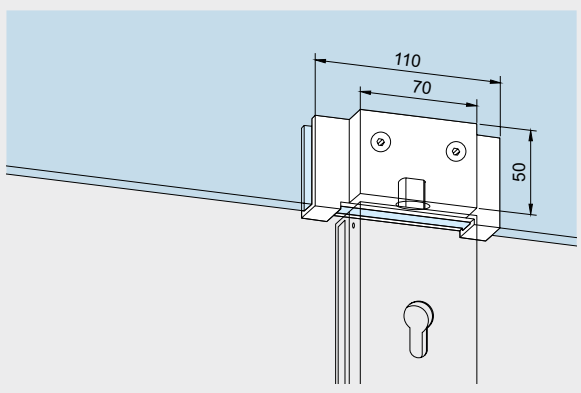
Art.-Nr.

	<p>Eckschloss, Montage senkrecht oder waagrecht, 2-tourig, Ausschluss 20 mm, gehärteter O-Riegel, für PZ vorgerichtet</p> <p>Gewicht in kg: Aluminium 0,849 Messing 1,033</p> <p>Vorgerichtet für KABA</p>	<p>05.100</p>
	<p>Gewicht in kg: Aluminium 0,842 Messing 1,020</p> <p>Für Profil-Halbzylinder vorgerichtet, UV außen, PZ innen</p>	<p>05.105 ohne Abb.</p>
	<p>Eckschloss, für PZ vorgerichtet, mit Rosette innen</p> <p>Gewicht in kg: Aluminium 0,924 Messing 1,236</p>	<p>05.116 ohne Abb.</p>
	<p>Eckschloss, für PZ vorgerichtet, mit Rosette innen</p> <p>Gewicht in kg: Aluminium 0,924 Messing 1,236</p>	<p>05.118</p>

	Produktbeschreibung	Art.-Nr.
	<p>Eckschloss, Montage senkrecht, 2-tourig, Ausschluss 20 mm, geharteter O-Riegel, Gegenplatte gekurzt fur 15 mm freie Glaskante, fur PZ vorgerichtet</p> <p>Gewicht in kg: Aluminium 0,807</p> <p>Fur Profil-Halbzylinder vorgerichtet, UV auen, PZ innen</p> <p>Gewicht in kg: Aluminium 0,818 Messing 0,984</p> <p>Fur PZ vorgerichtet, mit Rosette innen</p> <p>Gewicht in kg: Aluminium 0,882 Messing 1,184</p>	<p>05.103</p> <p>05.117 ohne Abb.</p> <p>05.119 ohne Abb.</p>
	<p>Gegenkasten fur Eckschloss (05.100, 05.105, 05.116), fur 1- und 2-flugelige Turen, ohne Anschlag</p> <p>Gewicht in kg: Aluminium 0,260 Messing 0,765</p> <p>mit Anschlag, zu Art.-Nr. 05.103, 05.117, 05.119</p> <p>Gewicht in kg: Aluminium 0,264 Messing 0,760</p>	<p>05.108</p> <p>05.109 ohne Abb.</p>

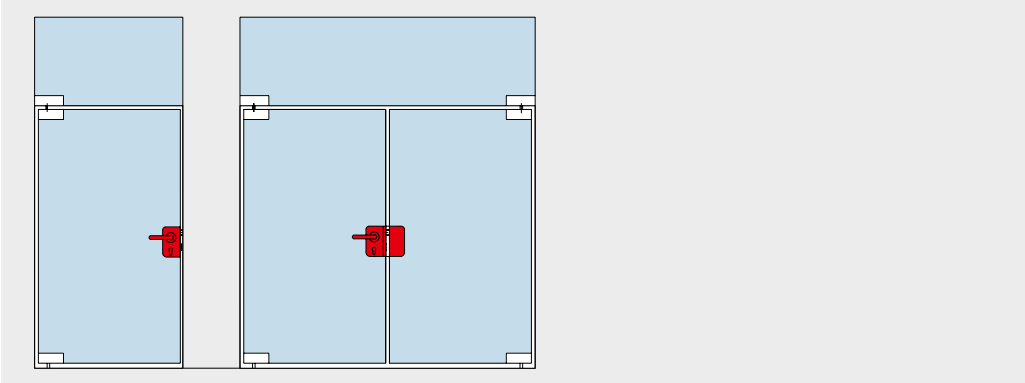
Eck-, Mittelschlösser ohne Glasbearbeitung

Komplett, für 10 und 12 mm Glasdicke

	Produktbeschreibung	Glasdicke	Art.-Nr.
	Überschub-Eckschloss, für Dreh- und Pendeltüren, zur nachträglichen Montage, 2-tourig, Ausschluss 20 mm, gehärteter O-Riegel, für PZ vorbereitet	10 mm 12 mm	05.106 05.130
	Für 8 mm Glasdicke in Sonderausführung lieferbar. Gewicht in kg: Aluminium 0,740 Vorgerichtet für KABA	10 mm	05.107
	Überschub-Gegenkasten für Überschub-Eckschloss für 1-flügelige Türen		
	Gewicht in kg: Aluminium 0,341 zu Art.-Nr. 05.106/05.107 zu Art.-Nr. 05.130/05.131	10 mm 12 mm	05.112 05.132

Mittelschlosser und Gegenkasten

Komplett, fur 10 mm Glasdicke



Mittelschlosser und Gegenkasten
fur Bohrungen

Produktbeschreibung

Art.-Nr.

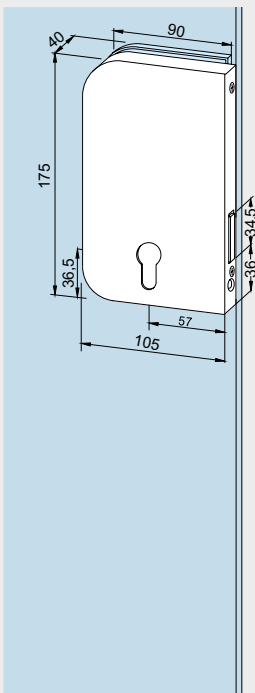
Mittel-Riegelschloss

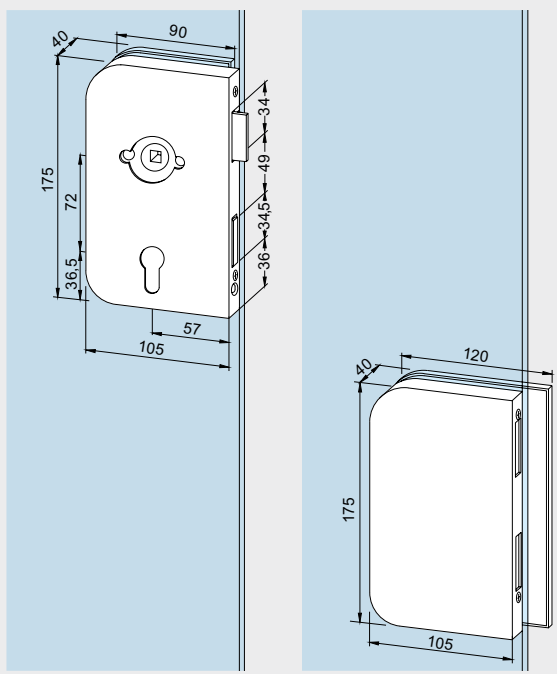
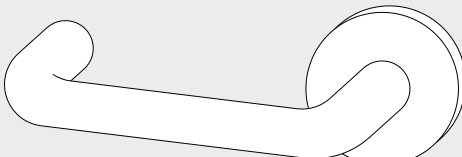
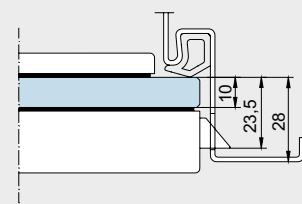
fur Anschlagturen (mit freier Glaskante),
fur PZ vorbereitet, 2-tourig

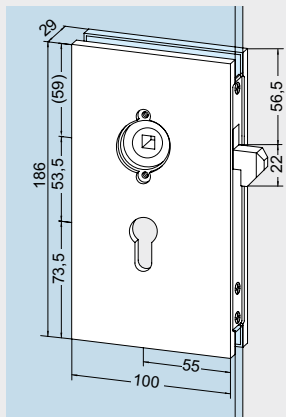
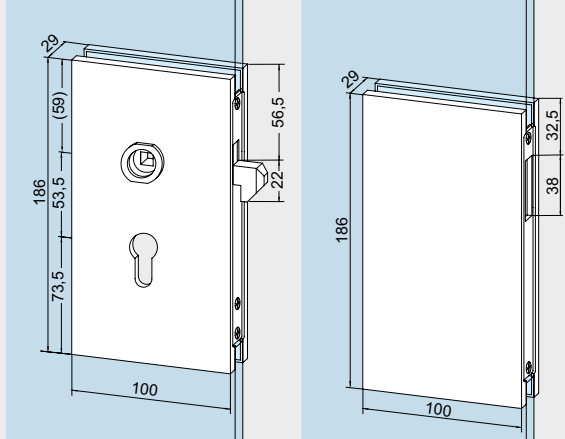
*11.220/11.221

Gewicht in kg:

Aluminium 1,060



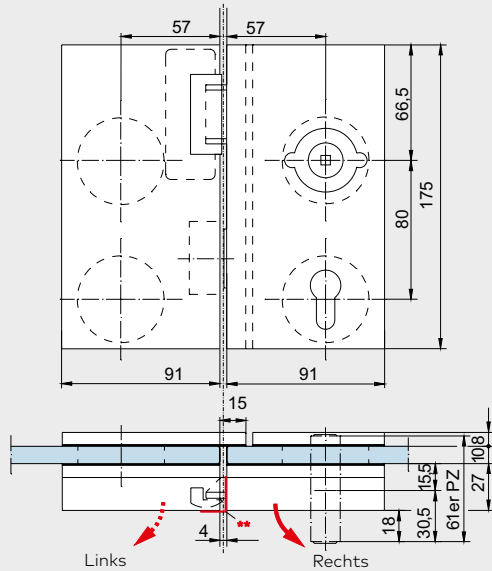
	Produktbeschreibung	Art.-Nr.
	<p>Mittelschloss für Anschlagtüren (mit freier Glaskante), mit Falle und Riegel, Innenseite für Drücker mit Rosette vorgeichtet, außen ohne Drückerlochung, für PZ vorgeichtet, 2-tourig</p> <p>Gewicht in kg: Aluminium 1,175</p> <p>Gegenkasten zu Mittelschlössern zu Art.-Nr. 11.224, 11.225 zu Art.-Nr. 11.220, 11.221</p> <p>Gewicht in kg: Aluminium 0,945</p>	<p>*11.224/11.225</p> <p>*11.203/12.207</p>
	<p>Türdrücker, innen zu Mittelschlössern zu Art.-Nr. 11.224, 11.225, zu Art.-Nr. 11.254, 11.255</p> <p>Gewicht in kg: Aluminium 0,195</p>	<p>11.226</p>
	<p>Bei Verwendung für Türen in Zargen und bei 10 mm Glasdicke mindestens 26–28 mm Zargentiefe erforderlich.</p>	<p>*Richtungsangabe links/rechts (Abb. zeigt links) von Beschlagseite aus gesehen.</p>

	Produktbeschreibung	Art.-Nr.
	<p>Hakenfallenschloss fur Schiebeturen, mit Wechsel, geeignet fur LM-Druckergarnituren mit Rosetten (10.307) fur PZ vorgerichtet, links und rechts verwendbar, mit Schlieblech</p> <p>Gewicht in kg: Aluminium 1,325</p>	<p>05.200</p>
	<p>geeignet fur Druckergarnituren mit Druckerfuhrung</p> <p>Gewicht in kg: Aluminium 1,325</p>	<p>05.202</p>
	<p>Gegenkasten zu Hakenfallenschloss, (05.200, 05.202) links und rechts verwendbar</p> <p>Gewicht in kg: Aluminium 0,890</p>	<p>05.201</p>

*Richtungsangabe links/rechts (Abb. zeigt links) von Beschlagseite aus gesehen.

Produktbeschreibung

Art.-Nr.

**Mittelschloss**

mit Falle und Riegel, für einwärts öffnende Anschlagtüren, Innenseite für Drücker mit Rosette vorgerichtet, außen ohne Drückerlochung, für PZ vorgerichtet

Gewicht in kg:
Aluminium 1,090

Passender Türdrücker

siehe Seite 165

Mittelschloss

mit Falle und Riegel, für einwärts öffnende Anschlagtüren, vorgerichtet für beidseitigen Rosettendrücker, für PZ vorgerichtet

Gewicht in kg:
Aluminium 1,090

Gegenkasten

zu Mittelschlössern mit Falle und Riegel, mit E-Öffner (Standard: Arbeitsstromfunktion 6 bis 12 V -/-, mit mechanischer Entriegelung. Weitere Typen auf Anfrage.) (zu Art.-Nr. 05.224, 05.225)

Gewicht in kg:
Aluminium 0,595

Abdeckwinkel

für Mittelschlösser (nach außen öffnend)

Gewicht in kg: 0,040

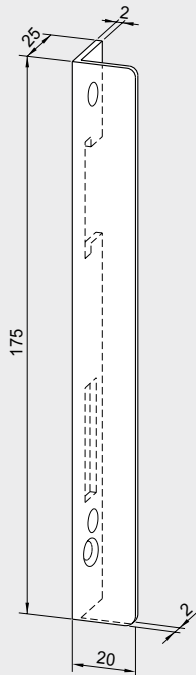


Abbildung zeigt Abdeckwinkel für DIN linke Tür.

*Richtungsangabe links/rechts von Beschlagseite aus gesehen.

**Abdeckwinkel (05.218/05.219) für nach außen öffnende Türen (Option)

*05.224/05.225

11.226

*05.228/05.229

*05.226/05.227

*05.218/05.219

Schlosser mit Panikfunktion, nach auen ffnend

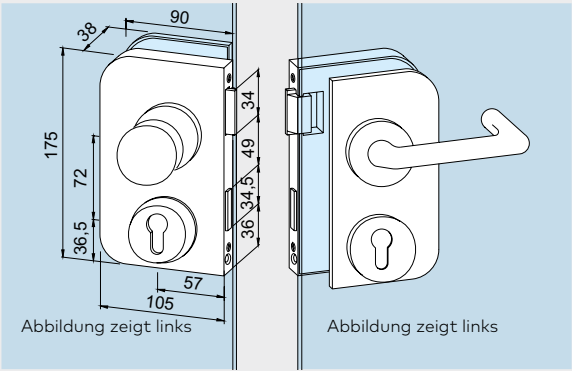
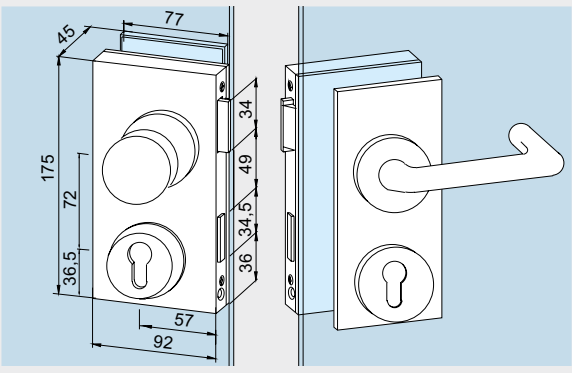
fur 8 und 10 mm Glasdicke

Bedienung auen: Mit dem Schlussel wird der Riegel zuruckgeschlossen, die Falle wird ber den Wechsel eingezogen.

Bedienung innen: Das Schloss ist auch bei vorgeschlossenem Riegel ber Rosettendrucker immer zu ffnen.

Nicht fur Notausgangsturen nach DIN EN 179 bzw. Fluchtturen nach DIN EN 1125 (entsprechende Modifikationen in Vorbereitung).

Als bestmoglichen Einbruchschutz empfehlen wir die Verwendung des Abdeckwinkels (05.218/05.219).

	Produktbeschreibung	Art.-Nr.
	<p>Mittelschloss mit Falle und Riegel, mit Rosettendrucker innen und feststehendem Knopf auf Wechselstift auen, vorgerichtet fur Profilzylinder mit Rosetten</p> <p>Gewicht in kg: Aluminium 1,706</p> <p>Gegenkasten 11.206/11.207 verwenden.</p>	*05.240/05.241
	<p>Fur Gegenkasten mit E-ffner,</p> <p>Mittelschloss mit Falle und Riegel, mit Abdeckwinkel, da nach auend ffnend (nicht dargestellt), mit Rosettendrucker innen und feststehendem Knopf auf Wechselstift auen, vorgerichtet fur Profilzylinder mit Rosetten, zum Schlieen in Gegenkasten mit E-ffner zu Art.-Nr. 05.226/05.227</p> <p>Gewicht in kg: Aluminium 2,900</p>	*05.244/05.245

*Richtungsangabe links/rechts von Beschlagseite aus gesehen.

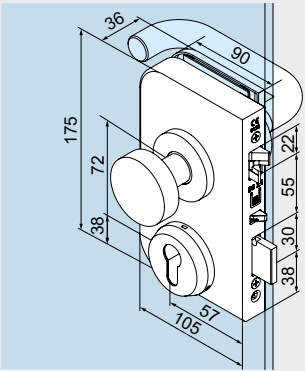
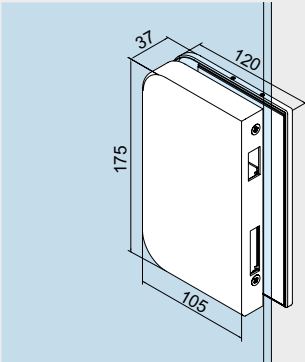
Selbstverriegelnde Panikschlösser, nach außen öffnend

für 8 und 10 mm Glasdicke

Bedienung außen: Mit dem Schlüssel wird der Riegel zurückgeschlossen, die Falle wird über den Wechsel eingezogen.

Bedienung innen: Das Schloss ist auch bei vorgeschlossenem Riegel über Rosettendrucker immer zu öffnen.

Für Notausgangstüren nach DIN EN 179.

	Produktbeschreibung	Art.-Nr.
	<p>Mittelschloss OFFICE Junior SVP 5000 mit Falle, Riegel und Selbstverriegelung, mit Rosettendrucker innen und feststehendem Knopf auf Wechselstift außen, vorgerichtet für Profilzylinder mit Rosetten</p> <p>Gewicht in kg: Aluminium 1,706</p>	*05.250/05.251
	<p>Gegenkasten für selbstverriegelndes Panikschloss 05.250/05.251</p> <p>Gewicht in kg: Aluminium 1,486</p>	*05.252/05.253

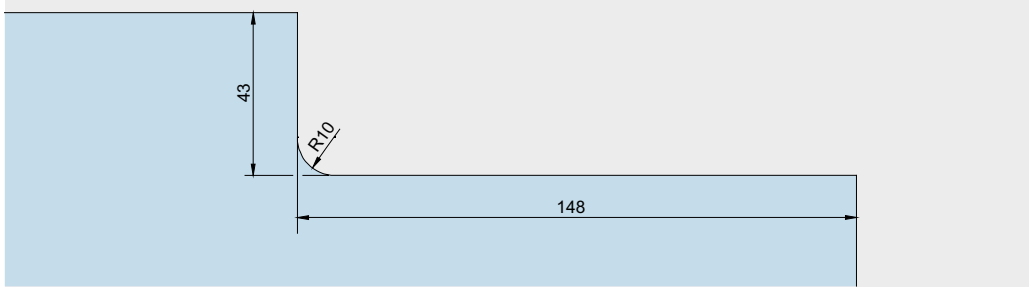
Bitte beachten:

Bei Zargenanwendung mit 8 mm ESG wird eine Falztiefe von mind. 26 mm benötigt. Mit 10 mm ESG wird eine Falztiefe von mind. 28 mm benötigt.

*Richtungsangabe links/rechts von Beschlagseite aus gesehen.

Weitere Lösungen für Panik-Funktionen mit Zulassung an Glastüren finden Sie in der techn. Dokumentation PHA 2000 und Exit Pad

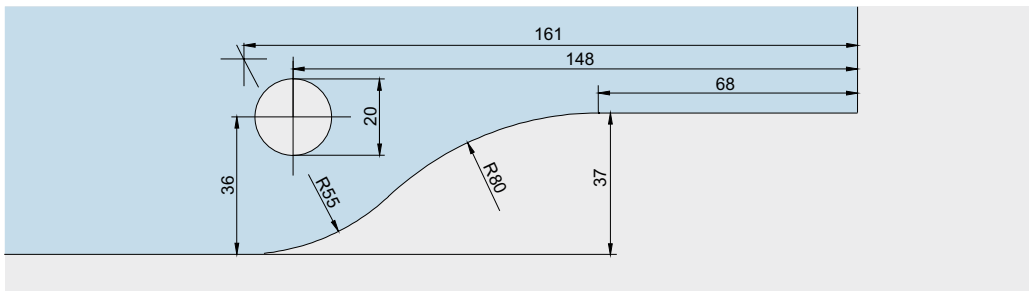
Glaskbearbeitung Schlösser



US 10

Eckschloss
 Art.-Nr. 03.206,
 03.285, 03.287,
 03.288, 03.340

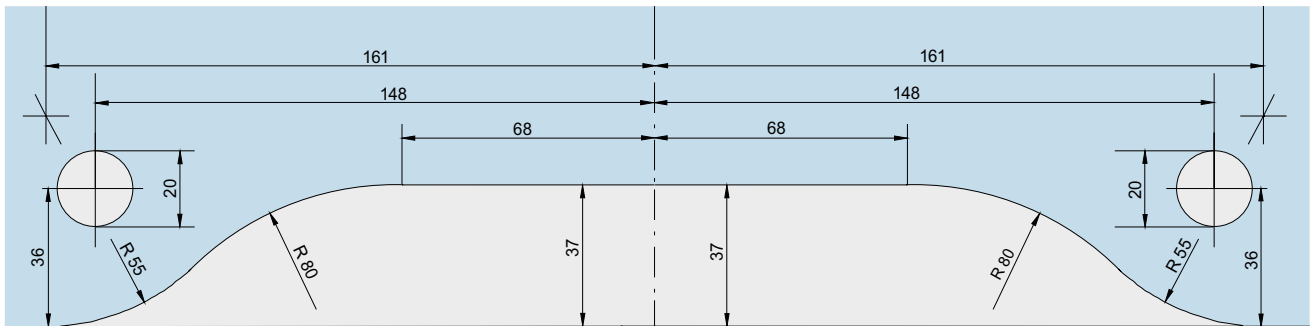
M 1 : 2



GK 30 (PT 30)

Oberlicht-
 gegenkasten
 Art.-Nr. 03.230

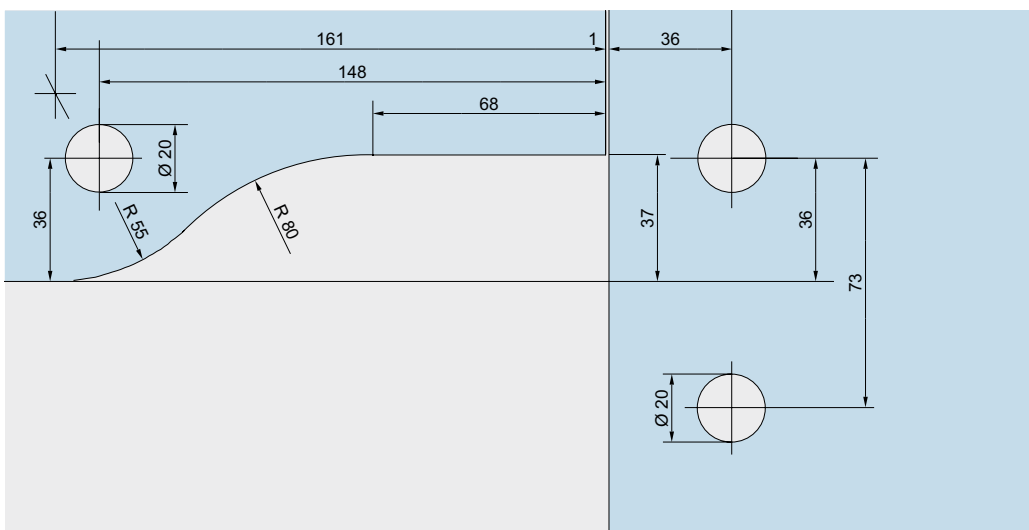
M 1 : 2



GK 20

Doppelter Ober-
 lichtgegenkasten
 Art.-Nr. 03.245,
 03.247

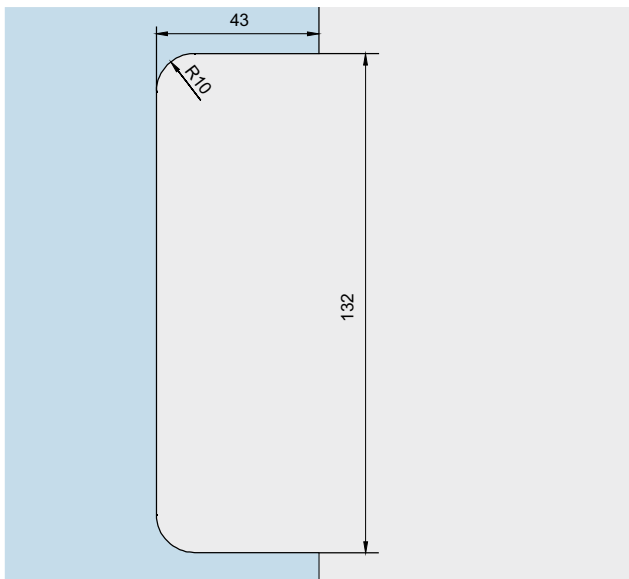
M 1 : 2



GK 40 (PT 40)

Winkel-Oberlicht-
 gegenkasten
 Art.-Nr. 03.250

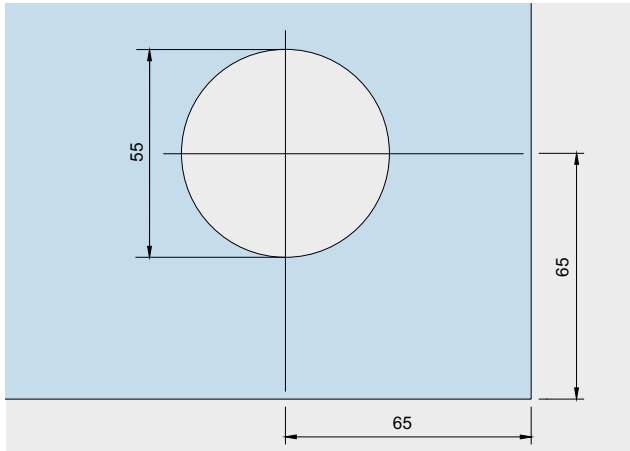
M 1 : 2

**US 20, GK 50**

Mittelschloss
Art.-Nr. 03.215, 03.289, 03.290, 03.345
und Gegenkasten für Mittelschloss
Art.-Nr. 03.224

M 1 : 2

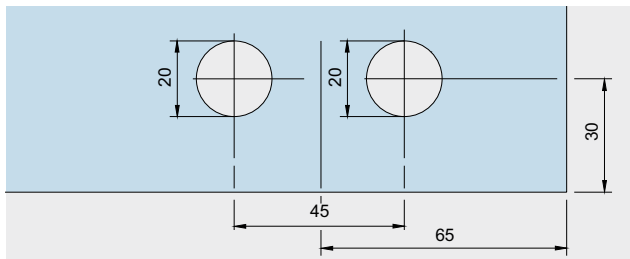
Glasbearbeitung fur Eck-, Mittelschlosser und Gegenkasten fur Bohrungen



Eckschlosser

Art.-Nr. 05.100, 05.103, 05.105, 05.116,
05.117, 05.118, 05.119

M 1 : 2

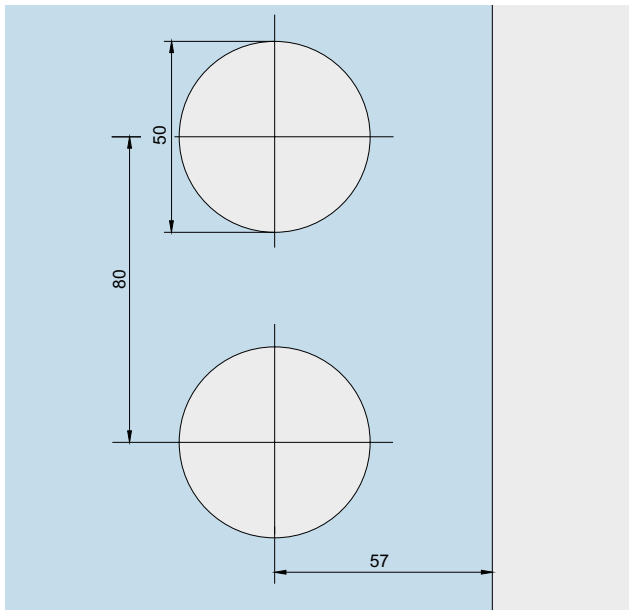


Gegenkasten

Art.-Nr. 05.108, 05.109

M 1 : 2

Glasbearbeitung für Mittelschlösser und Gegenkästen für Bohrungen



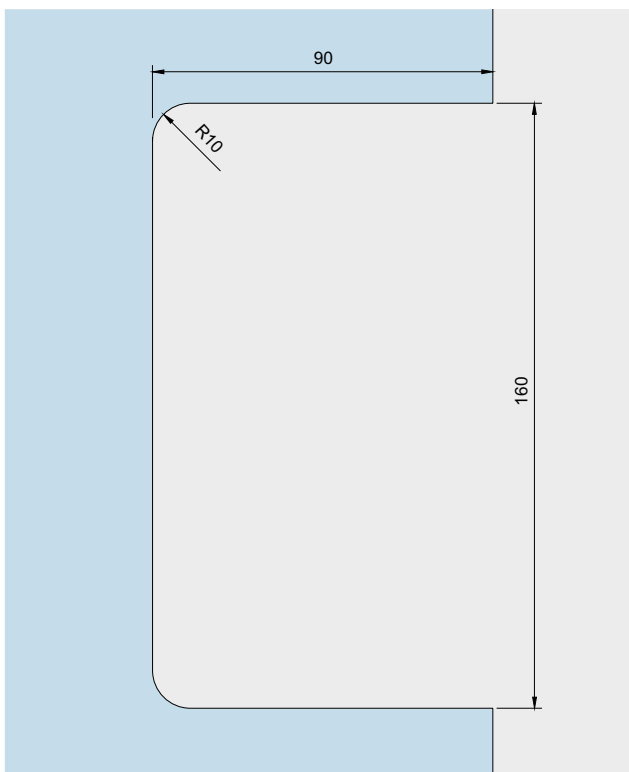
Mittel-Riegelschlösser und Mittelschlösser

Art.-Nr. 05.250, 05.251, 11.216, 11.217,
11.220, 11.221, 11.224, 11.225

Gegenkästen zu Mittel-Riegelschlössern

Art.-Nr. 05.252, 05.253, 11.206, 11.207

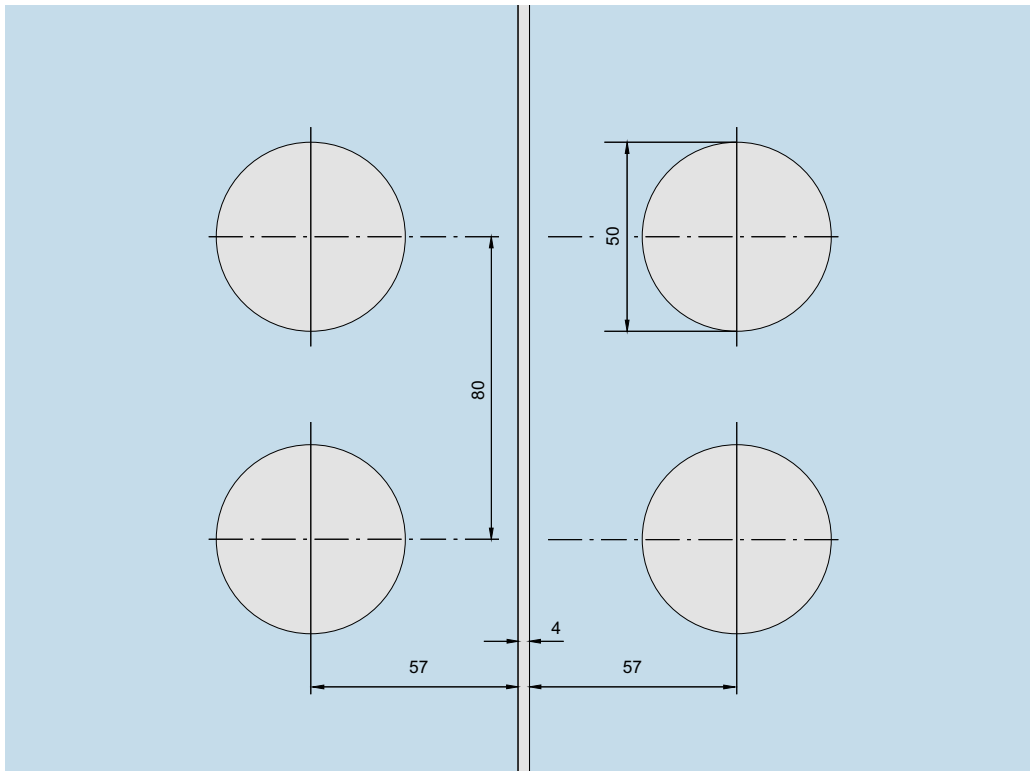
M 1 : 2



Mittel-Fallenschlösser, Hakenfallenschloss und Gegenkästen

Art.-Nr. 05.200, 05.201, 05.202

M 1 : 2



**Mittelschlosser mit
Falle und Riegel
und Gegenkasten**

Art.-Nr. 05.224,
05.225, 05.226,
05.227, 05.240,
05.241, 05.244,
05.245, 05.250,
05.251, 05.252,
05.253

M 1 : 2

Platz für Ihre Notizen

Inhalt

Wandanschlussprofil

- 178 **Allgemeine Informationen**
- 179 **Einzelkomponenten**
- 188 **Zubehor**
- 212 **Sicherheitsrelevante Informationen**



Wandanschlussprofil

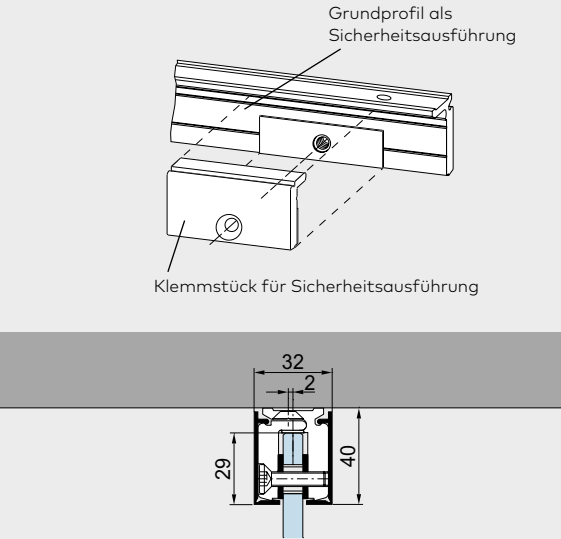
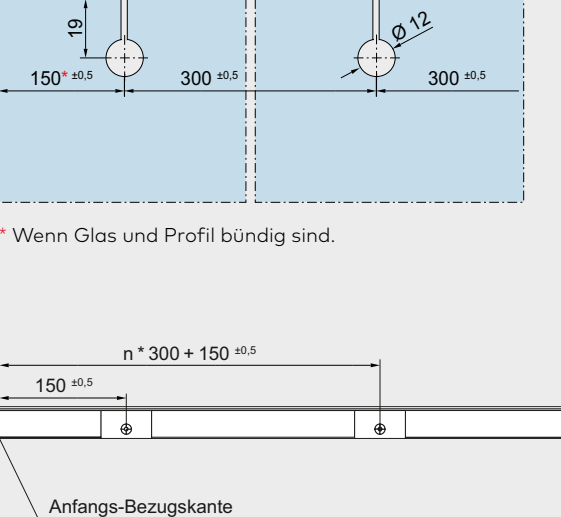
Wandanschlussprofile

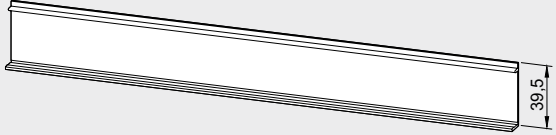
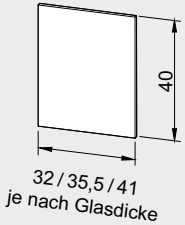
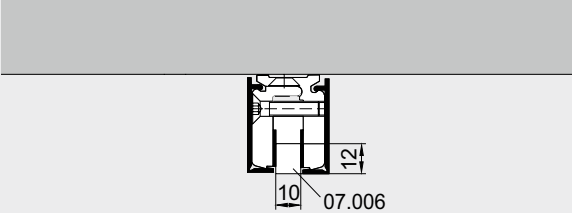
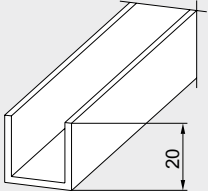
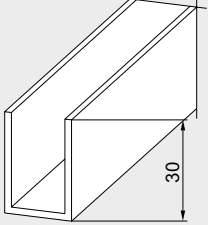
Bestehend aus: Grundprofil, mit Bohrungen (Abstand 300 mm), einschließlich Klemmstücken mit Schrauben und Zwischenlagen.

Anwendung:

z.B. umlaufender Rahmen für Ganzglas-Anlagen mit Befestigung zur Wand und zur Decke. In der Sicherheitsausführung verhindert die Verschraubung der Klemmstücke innerhalb des Glases das Herabfallen freihängender Scheiben. Pro Klemmstück 15 kg Traglast. Anzugsmomente der Befestigungsschrauben 15 Nm (M 6 = Inbusschlüssel Größe 4).

	Produktbeschreibung	Glasdicke	Art.-Nr.
	Grundprofil	8 mm	07.042
	6.000 mm Lagerlängen	10 mm	07.001
		12 mm	07.002
		12,7 mm	07.045
		13,5 mm	07.046
		15 mm	07.047
		17 mm	07.048
		19 mm	07.049
	Fixlängen	8 mm	07.050
		10 mm	07.051
		12 mm	07.052
		12,7 mm	07.055
		13,5 mm	07.056
		15 mm	07.057
		17 mm	07.058
		19 mm	07.059
	Klemmstück (Zusatz/Ersatz)	8 mm	07.043
	60 mm lang,	10 mm	07.004
	mit Schraube und	12 mm	07.005
Zwischenlage	12,7 mm	07.085	
	13,5 mm	07.086	
	15 mm	07.087	
	17 mm	07.088	
	19 mm	07.089	

Sicherheitsausführung	Produktbeschreibung	Glasdicke	Art.-Nr.
	<p>Grundprofil als Sicherheitsausführung 6.000 mm Lagerlängen</p>	<p>8 mm 10 mm</p>	<p>07.060 07.061</p>
	<p>Fixlängen</p>	<p>8 mm 10 mm</p>	<p>07.066 07.067</p>
	<p>Gewicht in kg/m: LM 1,200</p>	<p>8 mm 10 mm</p>	<p>07.063 07.064</p>
	<p>Klemmstück (Zusatz/Ersatz) für Sicherheitsausführung 60 mm lang, mit Schraube und Zwischenlage</p>	<p>Glasbearbeitung für Sicherheitsausführung</p>	

	Produktbeschreibung	Glasdicke	Art.-Nr.
	<p>Deckprofil zum Aufklipsen auch in Messing, Edelstahl matt und Edelstahl poliert erhältlich</p> <p>Gewicht in kg/m: Aluminium 0,216 Edelstahl 0,366</p> <p>in 6.000 mm Lagerlänge Fixlänge</p>		<p>07.003 07.053</p>
 <p>32 / 35,5 / 41 je nach Glasdicke</p>	<p>Endkappe</p> <p>Gewicht in kg/St.:</p> <p>Aluminium 0,003 Messing 0,090 Edelstahl 0,090</p> <p>Aluminium 0,003 Messing 0,010 Edelstahl 0,010</p> <p>Aluminium 0,003 Messing 0,011 Edelstahl 0,012</p>	<p>8 mm und 10 mm</p> <p>12–13,5 mm</p> <p>15–19 mm</p>	<p>07.007</p> <p>07.044</p> <p>07.065</p>
	<p>Füllstab, 10 x 12 mm</p> <p>in 6.000 mm Lagerlängen Fixlänge</p> <p>Gewicht in kg/m: Aluminium 0,325</p>		<p>07.006 07.054</p>
	<p>U-Profil 20 x 20 x 20 x 2 mm</p> <p>in 6.000 mm Lagerlängen in Fixlänge</p> <p>Gewicht in kg/m: Aluminium 0,304</p>		<p>07.092 07.093</p>
	<p>U-Profil 30 x 20 x 30 x 2 mm</p> <p>in 6.000 mm Lagerlängen in Fixlänge</p> <p>Gewicht in kg/m: Aluminium 0,304</p>		<p>07.097 07.096</p>

Platz für Ihre Notizen

Inhalt

MR 22/MR 28

184 Einzelkomponenten

188 Zubehör

212 Sicherheitsrelevante Informationen



MR 22/MR 28

Wandanschluss-Rahmensysteme MR 22 und MR 28

Bestehend aus einem Rahmenprofil (rastergebohrt), einem Spannprofil und zwei Anschlaggummiprofilen (PVC, grau).

Die zierlichen und eleganten Rahmenlösungen eignen sich sowohl für den Innen- als auch für den Außenbereich und zeichnen sich durch eine sehr einfache Montage aus. Die Ansichtsbreite beträgt beim MR 22 nur 22 mm, beim MR 28 lediglich 28 mm. Es können Glasstärken von 8 und 10 mm eingesetzt werden. Über die Profile erfolgt keine Lastabtragung.

Die Demontage und der Wiedereinbau sind problemlos möglich. Das System MR 28 enthält einen zusätzlichen Schraubkanal für Verbindungswinkel und erlaubt die Kombination mit Sprossenprofilen zur senkrechten Verbindung mehrerer Glasfelder.

Anwendung:

z.B. umlaufender Rahmen für Festverglasung mit Befestigung zur Wand und zur Decke.

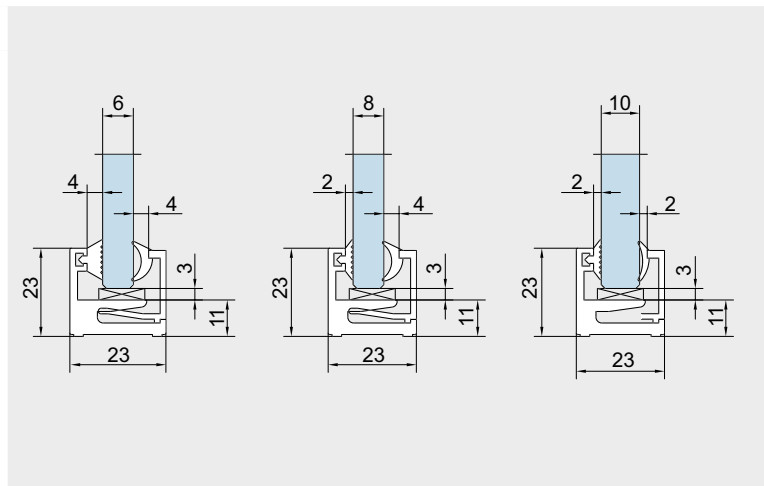
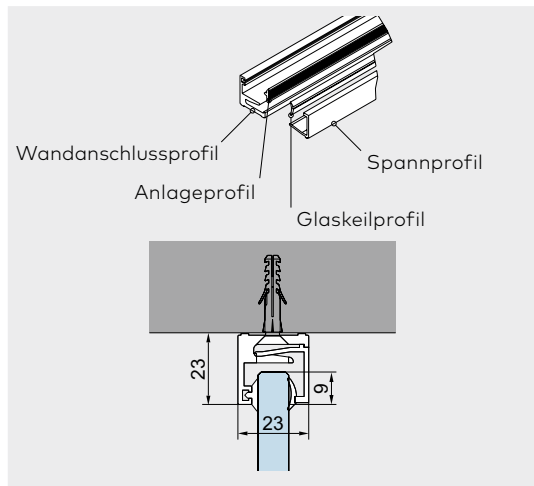
MR 22

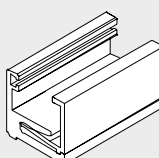
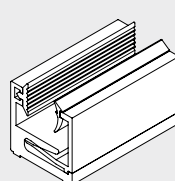
max. Glasmaße:
Höhe: 2.500 mm
Breite: 1.000 mm

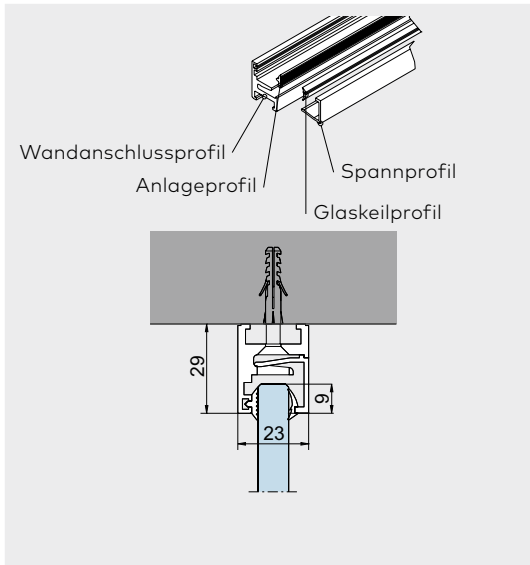
MR 28

max. Glasmaße:
Höhe: 2.800 mm
Breite: 1.000 mm

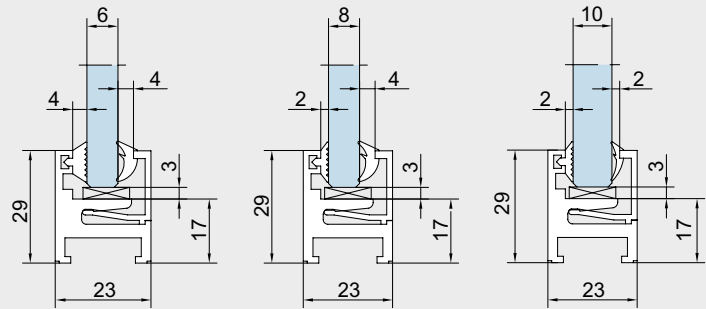
Grundprofil MR 22

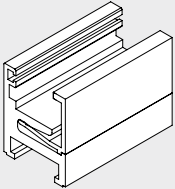
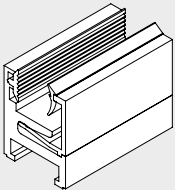
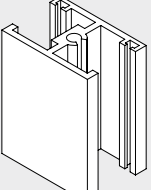
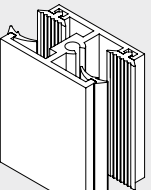


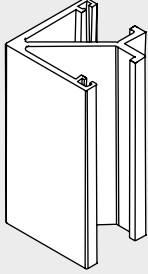
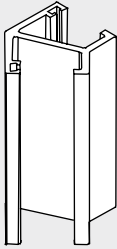
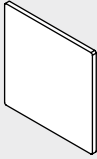
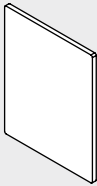
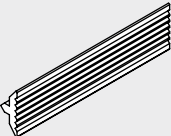
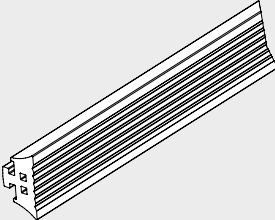
	Produktbeschreibung	Art.-Nr.
	MR 22 in 6.000 mm Lagerlängen, ohne PVC-Profile Gewicht in kg/m: Aluminium 0,648	07.240
	MR 22 in Fixlängen Gewicht in kg/m: Aluminium 0,648	07.250

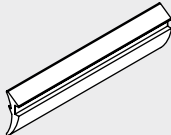
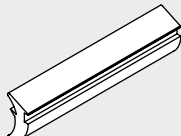
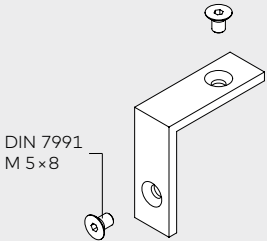
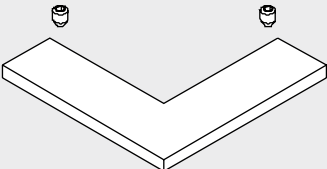
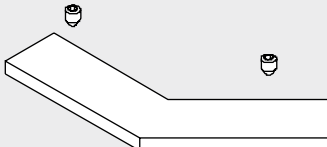
Grundprofil MR 28**Achtung:**

Es werden nur gerade Schnitte geliefert. Bei Bestellungen sind Materialzugaben für die bauseitigen Gehrungsschnitte durch den Kunden einzuplanen. Das Sprossenprofil muss für die Montage zusätzlich beidseitig bearbeitet werden. Bitte Montageanleitung beachten



	Produktbeschreibung	Art.-Nr.
	MR 28 in 6.000 mm Lagerlängen, ohne PVC-Profile Gewicht in kg/m: Aluminium 0,802	07.241
	MR 28 in Fixlängen Gewicht in kg/m: Aluminium 0,802	07.251
	Sprossenprofil MR 28 in 6.000 mm Lagerlängen, ohne PVC-Profile Gewicht in kg/m: Aluminium 0,542	07.242
	Sprossenprofil MR 28 in Fixlängen Schrauben zur Befestigung an das MR 28 Grundprofil sind nicht im Lieferumfang enthalten. Empfehlung: Senkblechschraube 4,2 mm x 32 mm Gewicht in kg/m: Aluminium 0,542	07.252

	Produktbeschreibung	Art.-Nr.
	<p>MR 28 Sprossenprofil 90° in 6.000 mm Lagerlngen</p> <p>Gewicht in kg: Aluminium 0,598</p>	<p>07.258</p>
	<p>MR 28 Sprossenprofil 135° in 6.000 mm Lagerlngen</p> <p>Gewicht in kg: Aluminium 0,466</p>	<p>07.259</p>
	<p>Stirnabdeckung MR 22</p> <p>Gewicht in kg: Aluminium 0,002</p>	<p>07.245</p>
	<p>Stirnabdeckung MR 28</p> <p>Gewicht in kg: Aluminium 0,002</p>	<p>07.246</p>
	<p>Anlageprofil 2 mm dick, grau</p> <p>Fixlnge Lagerlnge 50 m</p> <p>Gewicht in kg: PVC 0,023</p>	<p>07.255 07.265</p>
	<p>Anlageprofil 4 mm dick, grau</p> <p>Fixlnge Lagerlnge 50 m</p> <p>Gewicht in kg: PVC 0,037</p>	<p>07.256 07.266</p>

	Produktbeschreibung	Art.-Nr.
	<p>Glaskeilprofil 2 mm dick, grau</p> <p>Fixlänge Lagerlänge 50 m</p> <p>Gewicht in kg: PVC 0,016</p>	<p>07.253 07.263</p>
	<p>Glaskeilprofil 4 mm dick, grau</p> <p>Gewicht in kg: PVC 0,034</p> <p>Fixlänge Lagerlänge 25 m</p>	<p>07.254 07.264</p>
	<p>Eckverbinder-Set MR 28 pro Set 4 Stück</p> <p>Gewicht in kg: Aluminium 0,0021 pro Stück</p> <p>8 Schrauben DIN 7991 M 5 x 8 im Lieferumfang enthalten</p>	<p>07.247</p>
	<p>Eckverbinder für MR 28 Sprossenprofil 90°</p> <p>2 Gewindestifte DIN 916 M 4 x 5 im Lieferumfang enthalten</p>	<p>07.248</p>
	<p>Eckverbinder für MR 28 Sprossenprofil 135°</p> <p>2 Gewindestifte DIN 916 M 4 x 5 im Lieferumfang enthalten</p>	<p>07.249</p>

Inhalt

Zubehor

191	Obere Lager und Zapfen
193	Bodenlager, Schlieblech, Bodenbuchsen
194	Wandverbindungen und Zylinder
195	Profile fur UNIVERSAL
196	Zwischenlagen
198	Klemmbeschlage
200	Zubehor fur Turschlieer
204	Griffstangen, Turknaufe und Griffmuscheln
212	Sicherheitsrelevante Informationen



Zubehör

Perfektion bis ins Detail

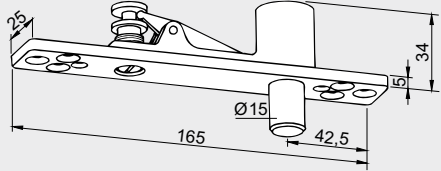
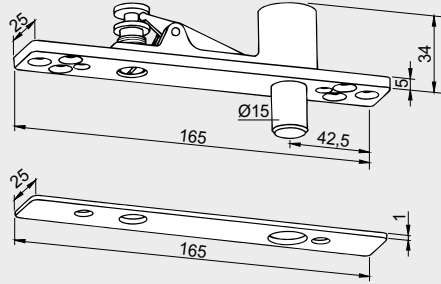
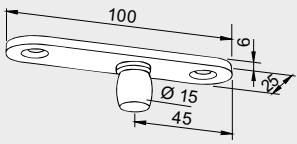
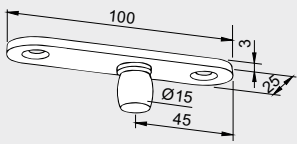
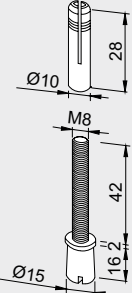
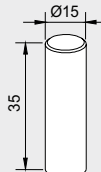
Original-Zubehorteile fur Eckbeschlage, Turschienen und Schlosser, abgestimmt auf das dormakaba Programm, stehen zur Verfugung

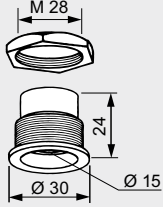
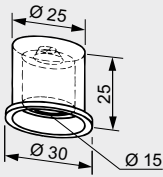
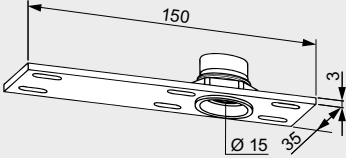
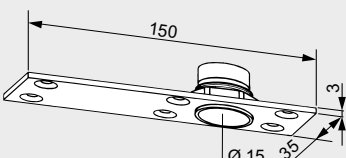
Sie komplettieren die dormakaba Beschlage, um Ganzglas-Anlagen aller Art technisch und wirtschaftlich optimal zu verwirklichen.

Neben funktionalen Teilen wie z.B. speziellen Bodenlagern, auch fur Feuchtraume, bietet dormakaba hier auch sicherheitsrelevante Erganzungsprodukte. Ihr Einsatz gewahrleistet die einwandfreie Funktion und hohe Lebensdauer der dormakaba Beschlage.

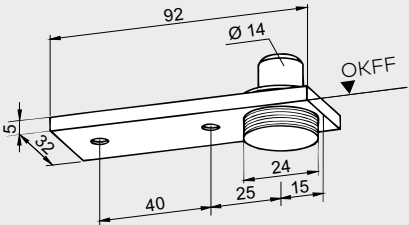
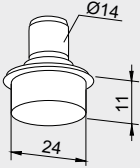
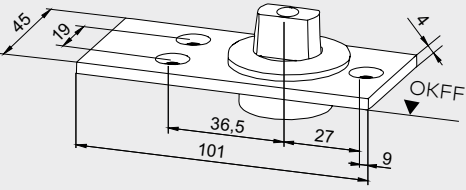
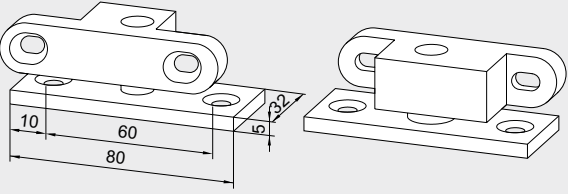
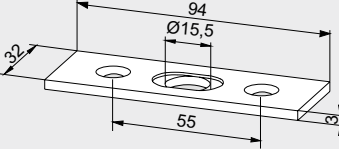
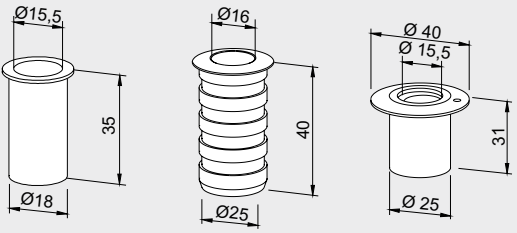
Obere Lager, Zapfen für UNIVERSAL, BEYOND, EA, TP/TA, MANET

Hinweis: Bitte beachten Sie, dass die oberen Drehlager für UNIVERSAL und MUNDUS nicht kompatibel zueinander sind. Die Zapfendurchmesser der MUNDUS Beschläge sind abweichend.

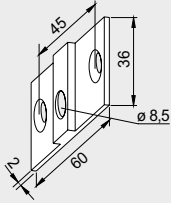
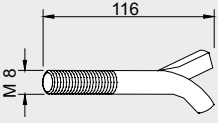
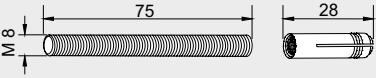
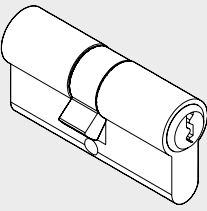
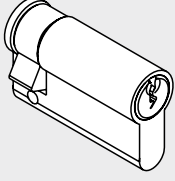
	Produktbeschreibung	Art.-Nr.
	<p>PT 21 Oberes Lager mit hochdrehbarem Zapfen</p> <p>Gewicht in kg: 0,335</p> <p>15 mm Ø</p>	<p>01.117</p>
	<p>PT 21 Oberes Lager mit hochdrehbarem Zapfen und Abdeckung</p> <p>Gewicht in kg: 0,345</p> <p>15 mm Ø</p>	<p>01.118</p>
	<p>PT 24 Zapfen mit Anschraubplatte 6 mm, zum Einlassen in das Mauerwerk</p> <p>Gewicht in kg: Aluminium 0,058</p> <p>15 mm Ø</p>	<p>01.116</p>
	<p>PT 24 Zapfen mit Anschraubplatte 3 mm, zum Aufschrauben auf das Mauerwerk</p> <p>Gewicht in kg: Aluminium 0,042 Edelstahl 0,074</p> <p>15 mm Ø</p>	<p>01.123</p>
	<p>PT 25 Zapfen mit Dübel</p> <p>Gewicht in kg: 0,044</p> <p>15 mm Ø</p>	<p>01.115</p>
	<p>Verbindungsbolzen für Türschiene-Eckbeschlag-Verbindung</p> <p>Gewicht in kg: 0,050</p>	<p>04.601</p>

	Produktbeschreibung	Art.-Nr.
	<p>Oberes Drehlager fur Zapfen 15 mm Ø, fur Decken- und Rahmeneinbau, Messing, vernickelt</p> <p>Gewicht in kg: 0,065</p>	<p>01.129</p>
	<p>Oberes Einbau-Drehlager fur Zapfen 15 mm Ø, fur Decken- und Rahmeneinbau, Leichtmetall</p> <p>Gewicht in kg: 0,018</p>	<p>01.130</p>
	<p>Oberes Drehlager fur Zapfen 15 mm Ø, mit Stahl-Anschraubplatte</p> <p>Gewicht in kg: 0,160</p>	<p>01.131</p>
	<p>Oberes Drehlager fur Zapfen 15 mm Ø, mit Leichtmetall-Anschraubplatte</p> <p>Gewicht in kg: 0,099</p>	<p>01.132</p>

Bodenlager, Schließblech, Bodenbuchsen für UNIVERSAL, BEYOND, EA, TP/TA, MANET

	Produktbeschreibung	Art.-Nr.
	<p>Bodenlager mit Rundachse 14 mm Ø und Abdeckung, höhenverstellbar bis 5 mm Türgewicht max. 100 kg</p> <p>Gewicht in kg: Aluminium 0,155 Messing 0,170 Edelstahl 0,169</p>	<p>01.106</p>
	<p>Bodenlager mit Rundachse 14 mm Ø und Bolzen 24 mm Ø Türgewicht max. 100 kg</p> <p>Gewicht in kg: 0,078</p>	<p>01.107</p>
	<p>Bodenlager mit flachkonischer Achse (längere Achse auf Anfrage), Türgewicht max. 200 kg</p> <p>Edelstahlausführung, Türgewicht max. 200 kg</p> <p>Gewicht in kg: 0,254</p>	<p>04.602 04.603</p>
	<p>Bodenlager für Feuchträume komplett mit Einsatz für UNIVERSAL PT 10 ohne Bodeneinlass Türgewicht max. 80 kg</p> <p>Gewicht in kg: 0,195</p>	<p>01.137</p>
	<p>Schließblech, Edelstahl, zweiteilig, ±5 mm verstellbar</p> <p>Gewicht in kg: 0,048</p>	<p>05.190</p>
 <p>05.192 05.193 05.194</p>	<p>Bodenbuchse, Messing verzinkt für Schlossriegel Gewicht in kg: 0,020</p> <p>Bodenbuchse, LM, mit Feder und Kunststoff-Stopfen gegen Schmutzeinwirkung Gewicht in kg: 0,026</p> <p>Exzenterbuchse, exzentrisch, Messing verzinkt, mit verstellbarer Kunststoff-Innenbuchse Gewicht in kg: 0,020</p>	<p>05.192 05.193 05.194</p>

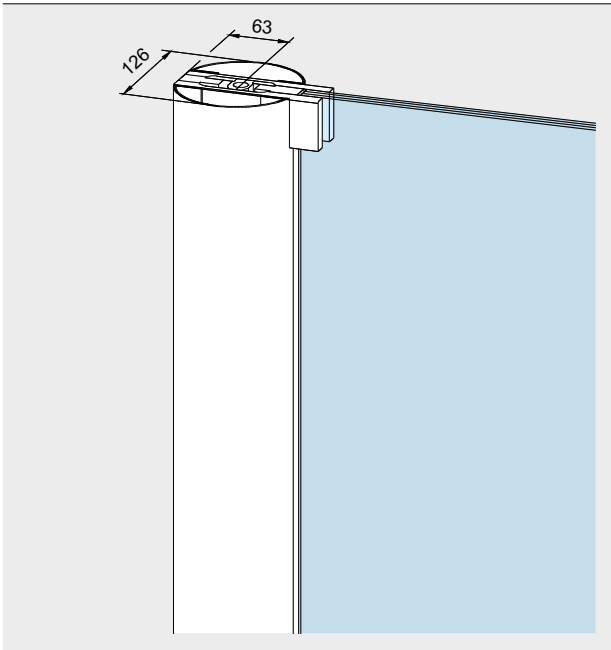
Wandverbindungen und Zylinder fur UNIVERSAL, BEYOND, EA, TP/TA, MANET

	Produktbeschreibung	Art.-Nr.
	<p>Befestigungsflasche fur Oberlichtbeschlage aus dem UNIVERSAL, EP und EA Programm</p> <p>Gewicht in kg: Aluminium 0,019 Messing 0,045</p> <p>Nicht in Edelstahl, dafur Messing matt verchromt.</p>	01.127
	<p>Maueranker fur Oberlichtbeschlage aus dem UNIVERSAL, EP und EA Programm mit Gewinde M 8</p> <p>Gewicht in kg: 0,040</p>	01.133
	<p>Gewindestift fur Oberlichtbeschlage aus dem UNIVERSAL, EP und EA Programm M 8 mit Dubel</p> <p>Gewicht in kg: 0,032</p>	01.134
	<p>Profilzylinder 61 mm lang, verschieden schlieend, mit Logo</p>	05.001
	<p>Profilzylinder 61 mm lang, gleich schlieend, mit Logo</p>	05.002
	<p>Profil-Halbzylinder 31 mm lang, verschieden schlieend, mit Logo</p>	05.003
	<p>Profil-Halbzylinder 31 mm lang, gleich schlieend, mit Logo</p>	05.004

Profile für UNIVERSAL

Produktbeschreibung

Art.-Nr.



LM-Rundprofil

für klemmfreie Türen mit 65 mm Drehpunkt, bestehend aus 2 Hälften, wahlweise vorgerichtet für UNIVERSAL-Beschläge oder Türschiene (76,5 mm oder 100 mm).

Bitte angeben:

- Flügelhöhe (max. 2.500 mm, darüber auf Anfrage)
- Vorrichtung des Rundprofils für oberen und unteren Beschlag

in Fixlängen

Lagerlänge 6.000 mm

Lagerlänge 3.000 mm

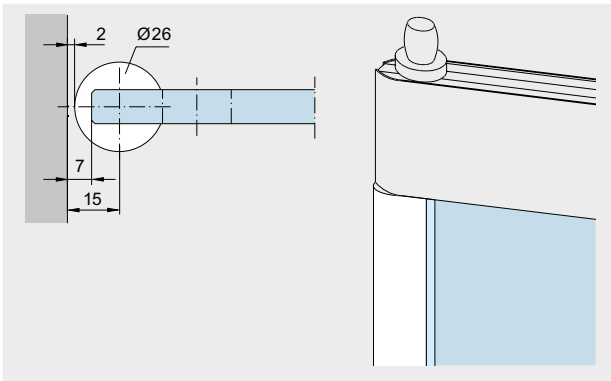
03.380

03.381

03.382

Gewicht in kg/m:

Aluminium 4,744



Kantenschutzprofil

für Beschläge mit 15er bzw. 18er Drehpunkt.

Für optimalen Schutz gegen Einklemmen (wird zwischen den Beschlägen auf die Glaskante geklemmt), Acryl.

Länge: bis 4.500 mm

Bitte Flügelhöhe angeben.

Länge: 2.250 mm

01.230

01.231

Gewicht in kg/m: 0,408

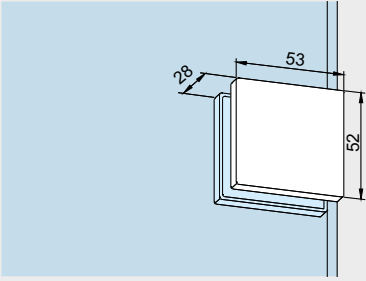
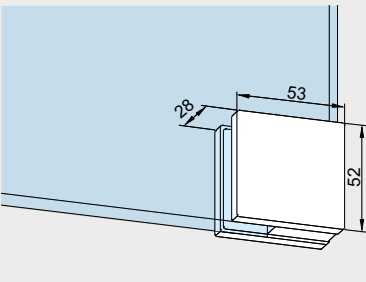
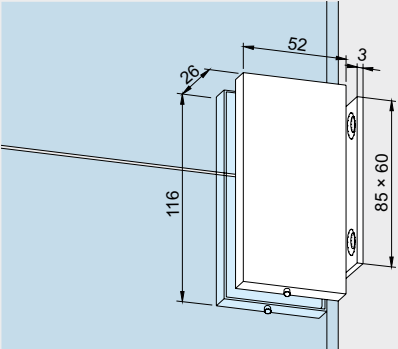
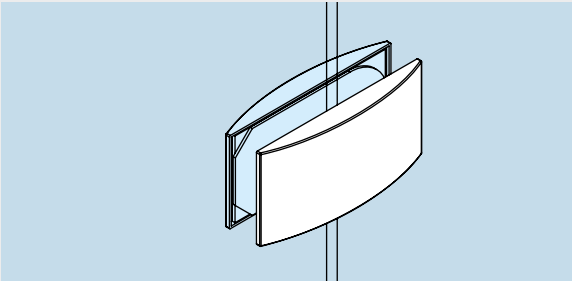
Zwischenlagensets fur UNIVERSAL

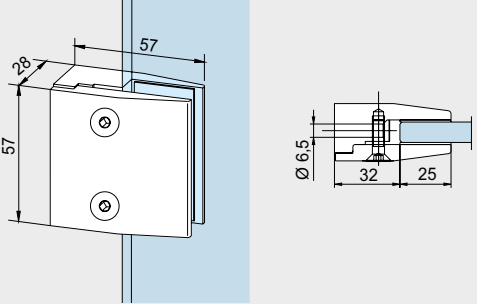
Produktbeschreibung	Art.-Nr.	Produktbeschreibung	Art.-Nr.
Zwischenlagensets fur 12 mm Glasdicke		Zwischenlagensets fur 8 mm Glasdicke	
fur PT10/20/22/29/30/GK30	03.900	fur PT10/20/22/29/30/GK30	03.920
fur US 10/20/GK50	03.901	fur US 10/20/GK50	03.921
fur PT40/41/42/GK40/41/42	03.902	fur PT40/41/42/GK40/41/42	03.922
fur PT51	03.903	fur PT51	03.923
fur PT60/61/62	03.904	fur PT60/61/62	03.924
fur PT70/71	03.905	fur PT70/71	03.925
fur PT80/81	03.906	fur PT80/81	03.926
fur PT80 halbhoch	03.907	fur PT80 halbhoch	03.927
fur PT90/91	03.908	fur PT90/91	03.928
fur Seitenteilverbinder 01.153	03.909	fur Seitenteilverbinder 01.153	03.929
fur Eckverbindungsbeschlag 03.198	03.910	fur Eckverbindungsbeschlag 03.198	03.930

Hinweis: Alle Beschlage mit einem 15 mm Drehpunkt sind technisch nur fur 10 mm Glasdicke ausgelegt !

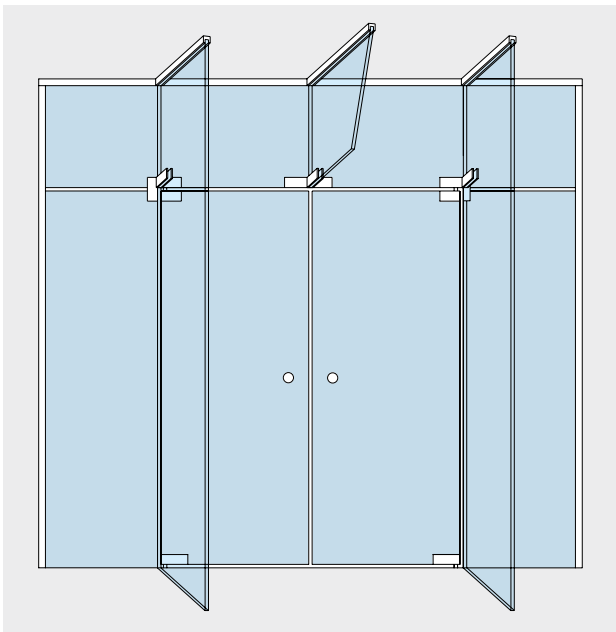
Platz für Ihre Notizen

Klemmbeschlage

	Produktbeschreibung	Art.-Nr.
	PT 90 Schraubhalterung Gewicht in kg: Aluminium 0,120 Messing 0,160 Edelstahl 0,155	07.021
	PT 91 Eckhalterung Gewicht in kg: Aluminium 0,120 Messing 0,160 Edelstahl 0,155	07.023
	Seitenteilverbindung mit Montageplatte Gewicht in kg: Aluminium 0,313 Edelstahl 0,376 Auch fur 12 mm Glasdicke einsetzbar.	01.153
	Oberlicht-Seitenteilverbinder Gewicht in kg: Aluminium 0,146	12.536

	Produktbeschreibung	Glasdicke	Art.-Nr.
	Klemmbeschlag aus LM, mit Durchgangsbohrung für M-6-Schraube	8 mm	07.037
	Gewicht in kg:	10 mm	07.038
	Aluminium 0,180	12 mm	07.039

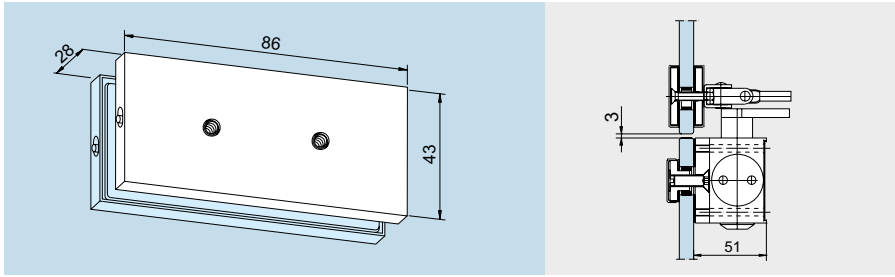
Planung und Ausführung von Aussteifungen



Aussteifungs- und Winkelverbindungsbeschläge haben keine tragende Funktion. Oberlichter, Seitenteile und Aussteifungen müssen zur Decke mit dormakaba Wandanschlussprofilen oder ähnlichem fest eingespannt sein.

Die Notwendigkeit des Einsatzes von Aussteifungen und die Festlegung der Glasdicke sind bei einem staatlich geprüften Statiker zu ermitteln.

Zubehör für Türschließer TS 73 V

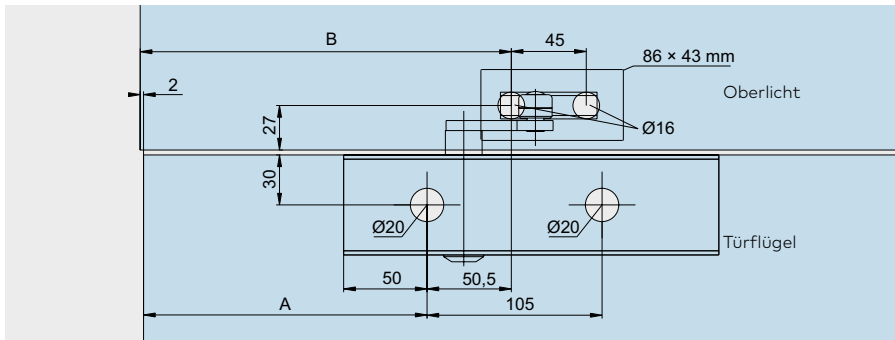


Scharnierbefestigung

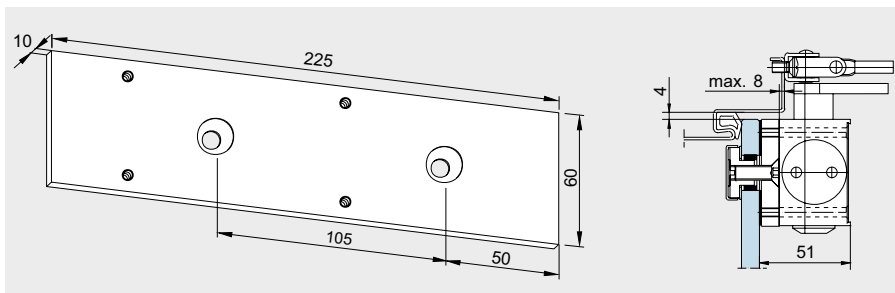
für TS 73 V,
für Oberlicht

Art.-Nr. 12.330

Gewicht in kg:
Aluminium 0,132



Drehpunkt-Beschlag	A	B
EA (AT)	195	248
UNIVERSAL/EP/ MUNDUS	245	298
STUDIO/JUNIOR	170	223
UNIVERSAL Arcos	262	315

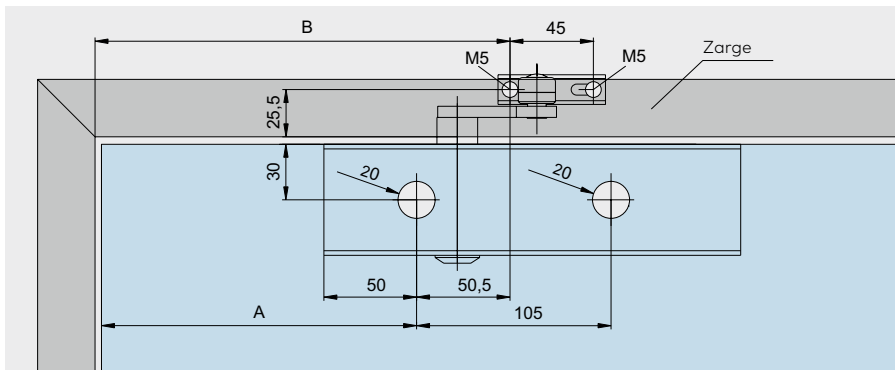


Befestigungsplatte

225 mm,
für TS 73 V

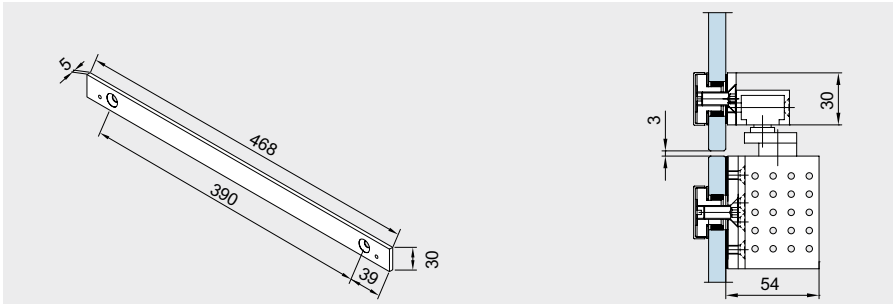
Art.-Nr. 12.335

Gewicht in kg
Aluminium 0,289



Drehpunkt-Beschlag	A
EA (AT)	195
UNIVERSAL/EP/ MUNDUS	245
STUDIO/JUNIOR	170
UNIVERSAL Arcos	262

Zubehör für Türschließer TS 92

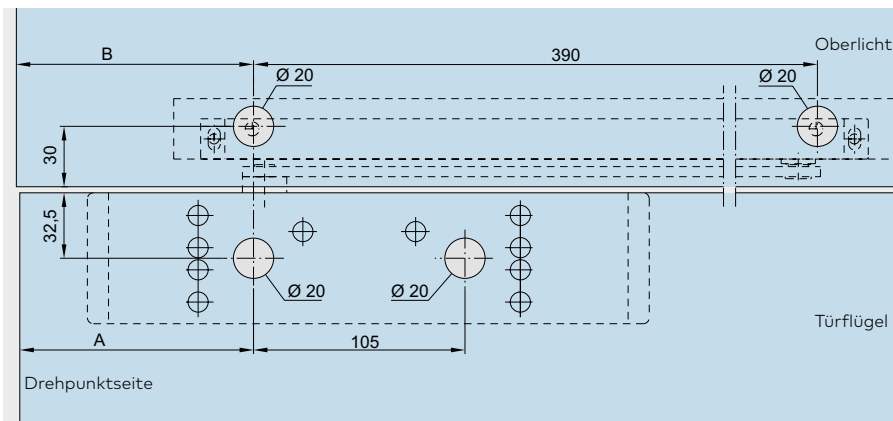


Oberlichtbefestigung

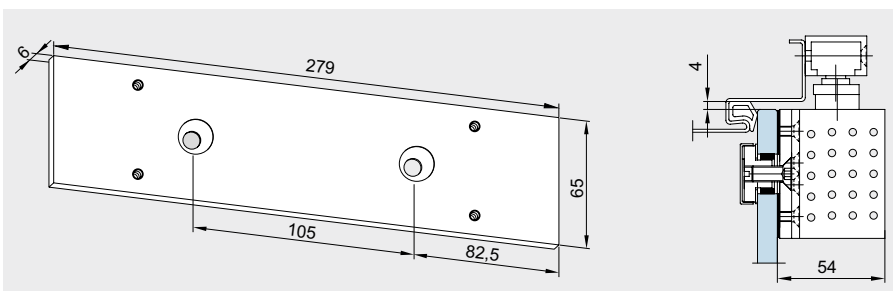
für Gleitschiene
TS 92

Art.-Nr. 12.332

Gewicht in kg
Aluminium 0,265



Drehpunkt-Beschlag	A	B
EA (AT)/EP	200	202
UNIVERSAL/ MUNDUS	250	252
STUDIO/JUNIOR	148	150
UNIVERSAL Arcos	265	267

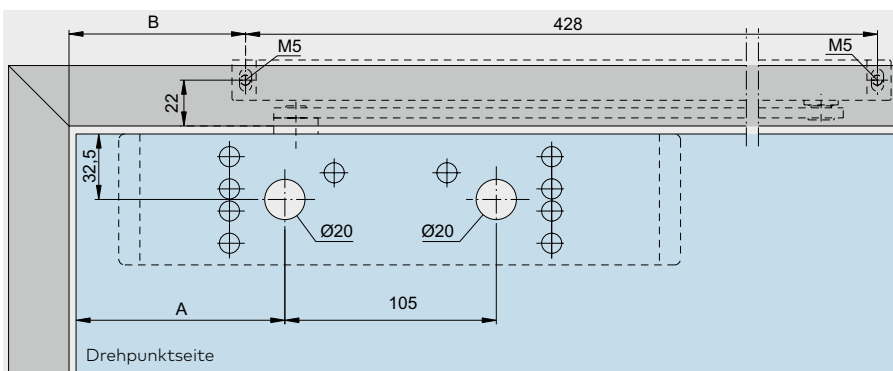


Befestigungsplatte

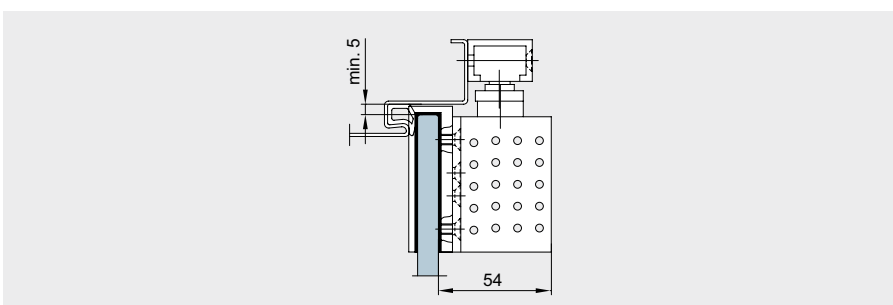
279 mm,
für TS 92

Art.-Nr. 12.334

Gewicht in kg:
Aluminium 0,290



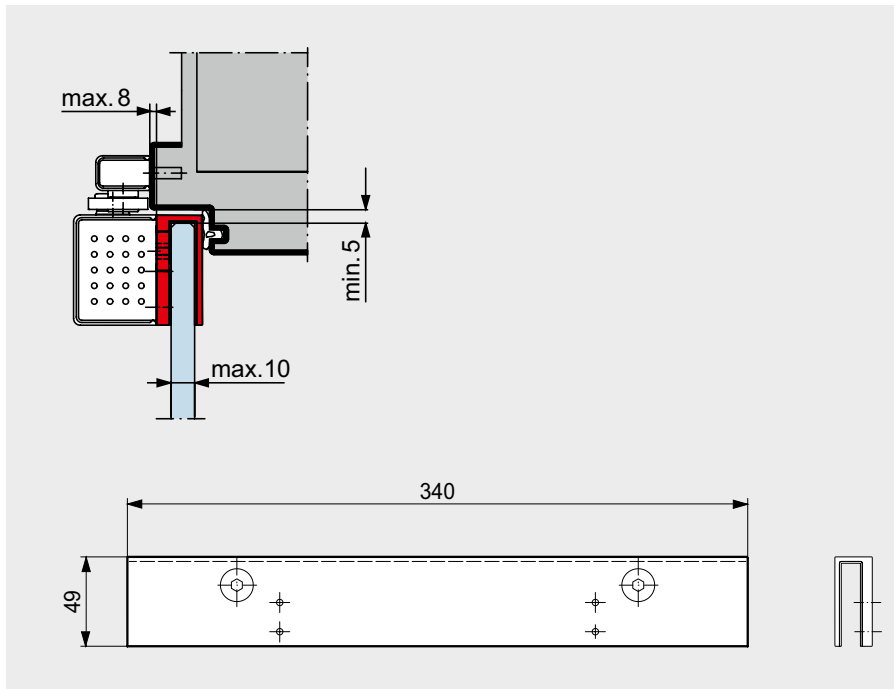
Drehpunkt-Beschlag	A
EA (AT)/EP	200
UNIVERSAL/ MUNDUS	250
STUDIO/JUNIOR	148
UNIVERSAL Arcos	265



Überschubschuh

Lieferung TS 92 und
Überschubschuh nur über
dormakaba, Ennepetal,
bzw. den Baubeschlag-
Fachhandel.

Turschliesser TS 97



TS 97 inklusive Glasturschuh

Zur Befestigung des Schlieers an Ganzglas-Turen – keine Glasbearbeitung wie Ausnehmungen und Bohrungen erforderlich. Der TS 97 mit Glasturschuh ist mit STUDIO Arcos und OFFICE Arcos/OFFICE Junior Bandern zu verwenden.

Mehr Informationen finden Sie im Technikprospekt TS 97.

Platz für Ihre Notizen

Griffstangen, Turknaufe und Griffmuscheln

Das Griffsystem ist fur 8, 10 und 12 mm Glas ausgelegt.

Die Griffstangen und der Turknauf konnen einseitig mit den entsprechenden Haltern oder beidseitig mit einem Verbindungsbolzen an Schiebe- und Drehturen angebracht werden.

Griffmuscheln eignen sich durch ihren flachen Aufbau u. a. fur Schiebeturen.

Die Punkthalter und Verbindungsbolzen sind jeweils Teil des Lieferumfangs.

Die Griffstangen lassen sich ebenso als waagerechte bzw. senkrechte Haltestangen oder als Gelander einsetzen.


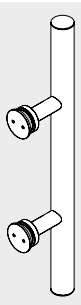
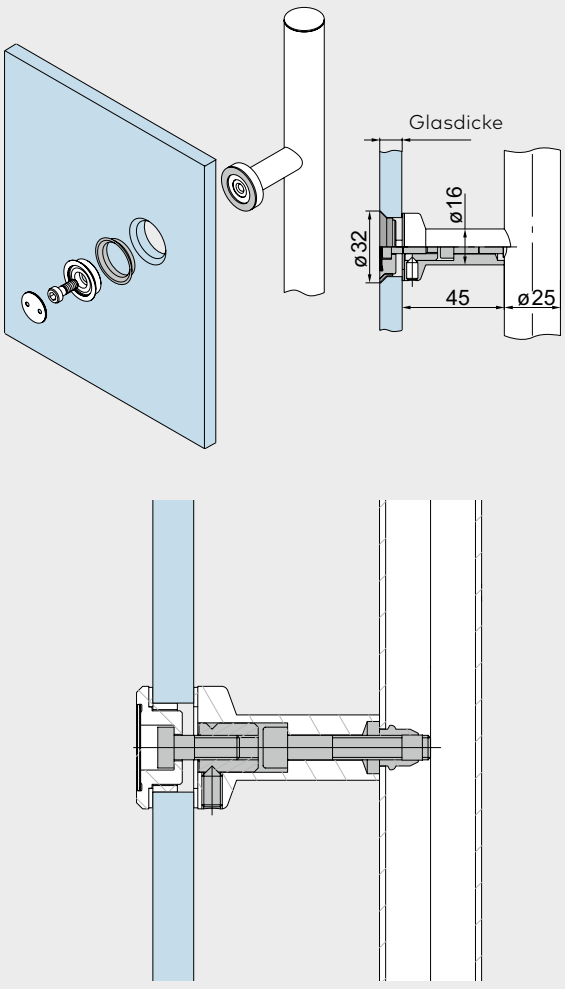
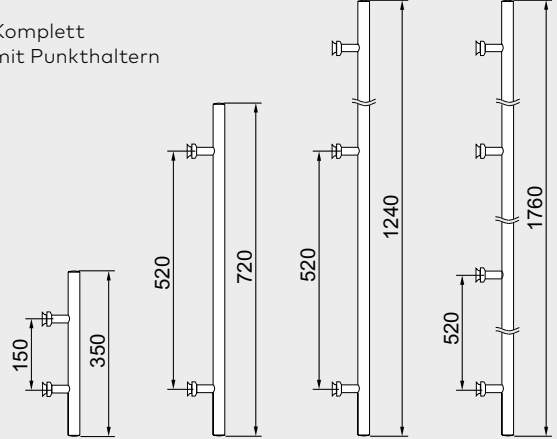
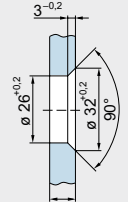
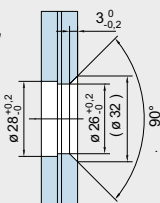
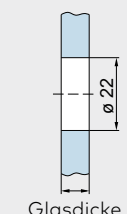


Griffstangenpaare

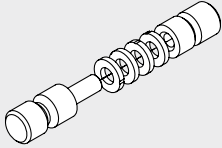
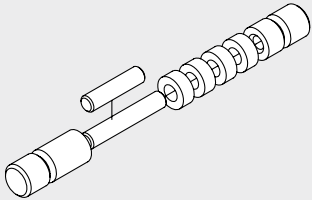
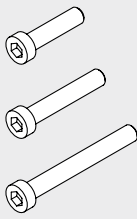
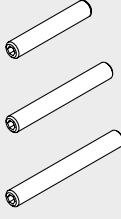

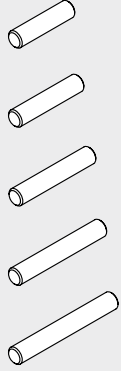
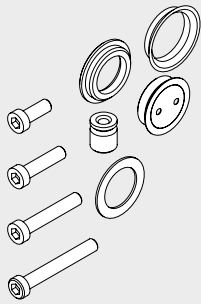
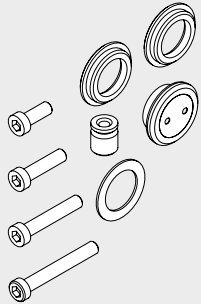
	Produktbeschreibung	Glasdicke	Art.-Nr.
	Griffstangenpaar Edelstahl Niro satin Länge 350 mm, auf 2 Glasbohrungen, Gewicht in kg: 1,254 Material 1.4305 dto., Material 1.4404	8/10/12 mm	21.267* 21.247
	Griffstangenpaar Leichtmetall Länge 350 mm, auf 2 Glasbohrungen, Gewicht in kg: 1,326 Aluminium	8/10/12 mm	03.400
	Griffstangenpaar Edelstahl Niro satin Länge 720 mm, auf 2 Glasbohrungen, Gewicht in kg: 1,947 Material 1.4305 dto., Material 1.4404	8/10/12 mm	21.270* 21.250
	Griffstangenpaar Leichtmetall Länge 720 mm auf 2 Glasbohrungen Gewicht in kg: 2,423 Aluminium	8/10/12 mm	03.402
	Griffstangenpaar Edelstahl Niro satin Länge 1.240 mm auf 3 Glasbohrungen Gewicht in kg: 3,400 Material 1.4305 dto., Material 1.4404	8/10/12 mm	21.273* 21.253
	Griffstangenpaar Niro satin Länge 1.760 mm, auf 4 Glasbohrungen, Gewicht in kg: 5,000 Material 1.4305 dto., Material 1.4404	8/10/12 mm	21.276* 21.256

* Umbau-Sets für Griffstangenpaare für Holztüren bzw. andere Glasdicken siehe unter "Distanzerweiterungen für Griffstangen und Türkäufe", Seite 207.

Griffstangen, einseitig

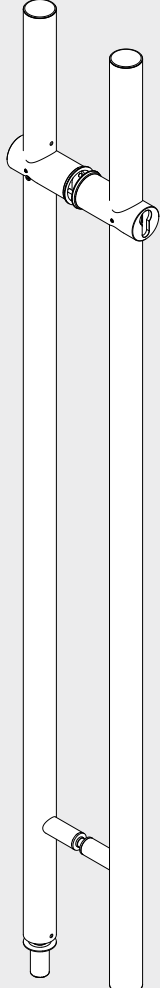
	Produktbeschreibung	Glasdicke	Art.-Nr.
	<p>Griffstangen mit versenkten Punkthaltern Edelstahl</p> <p>Griffstange 350 mm mit 2 Befestigungen, Material 1.4305 dto., Material 1.4404</p> <p>Griffstange 720 mm mit 2 Befestigungen, Material 1.4305 dto., Material 1.4404</p> <p>Griffstange 1.240 mm mit 3 Befestigungen, Material 1.4305 dto., Material 1.4404</p> <p>Griffstange 1.760 mm mit 4 Befestigungen, Material 1.4305 dto., Material 1.4404</p>	8/10/12 mm	<p>29.268</p> <p>29.269</p> <p>29.271</p> <p>29.272</p> <p>29.274</p> <p>29.275</p> <p>29.277</p> <p>29.278</p>
	<p>Griffstangen mit aufliegenden Punkthaltern</p> <p>Griffstange 350 mm mit 2 Befestigungen, Material 1.4305 Griffstange 720 mm mit 2 Befestigungen, Material 1.4305 dto., Material 1.4404</p> <p>Griffstange 1.240 mm mit 3 Befestigungen, Material 1.4305 Griffstange 1.760 mm mit 4 Befestigungen, Material 1.4305 dto., Material 1.4404</p>	8/10/12 mm	<p>21.240</p> <p>21.241</p> <p>21.281</p> <p>21.242</p> <p>21.243</p> <p>21.283</p>
	<p>Komplett mit Punkthaltern</p> 	<p>ESG</p>  <p>Glasdicke</p> <p>VSG aus ESG</p>  <p>Glasdicke</p> <p>Senkbohrung bei Griffstange und Türknauf, einseitig</p>  <p>Glasdicke</p> <p>Durchgangsbohrungen Griffstangenpaar und Türkäufe, beidseitig</p>	

Distanzerweiterungen für Griffstangen und Türkäufe

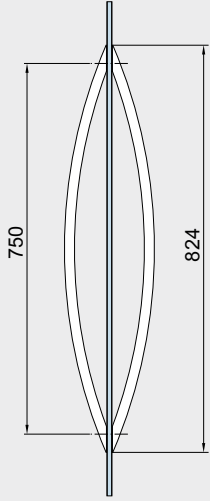
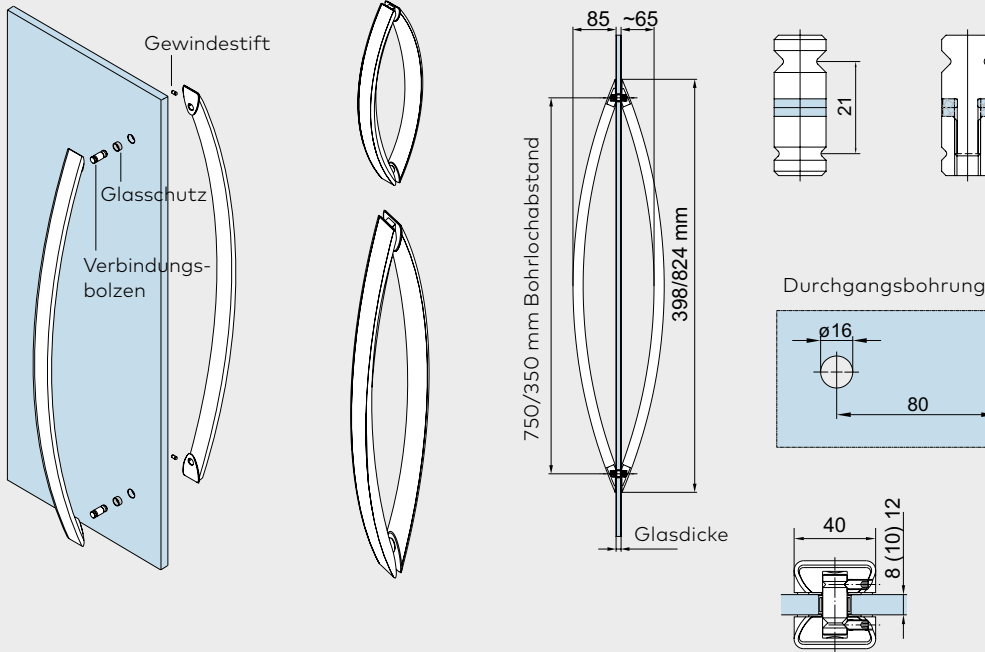
	Produktbeschreibung	Türdicke	Art.-Nr.
 <p>Distanzscheiben 2 mm</p>	Umbau-Set 1 für Glastüren Griffstangenpaar / Knäufe, beidseitig ohne Distanzscheibe mit 1 Distanzscheibe mit 2 Distanzscheiben mit 3 Distanzscheiben mit 4 Distanzscheiben	13,5 – 21,5 mm 13,5 mm 15 mm 17,5 mm 19 mm 21,5 mm	21.285
 <p>Distanzscheiben 5 mm</p>	Umbau-Set 2 für Holztüren Griffstangenpaar/Knäufe, beidseitig ohne Distanzscheibe mit 1 Distanzscheibe mit 2 Distanzscheiben mit 3 Distanzscheiben mit 4 Distanzscheiben	20 – 40 mm 20 mm 25 mm 30 mm 35 mm 40 mm	21.286
 <p>Set 3</p>	Umbau-Set 3 für Glas- / Holztüren* Griffstange / Knauf, einseitig versenkt 15 - 40 mm Glas- / Holzdicke Umbau-Set 4 für Glas- / Holztüren* Griffstange / Knauf, einseitig aufliegend 15 - 40 mm Glas- / Holzdicke		21.287
 <p>Set 4</p>			
 <p>Set 5</p>	Umbau-Set 5 für Glastüren* Griffmuschel 13,5 - 21,5 mm Glasdicke Umbau-Set 6 für Holztüren* Griffmuschel 20 - 40 mm Holzdicke		21.295
 <p>Set 6</p>			
 <p>Set 7</p>	Umbau-Set 7 für Glas- / Holztüren* für Griffstangen mit beidseitiger Befestigung in Griffstange mit einseitiger Befestigung, versenkt 8 - 40 mm Glas- / Holzdicke 1 Satz pro Griffstütze Umbau-Set 8 für Glas- / Holztüren* für Griffstangen mit beidseitiger Befestigung in Griffstange mit einseitiger Befestigung, aufliegend 8 - 40 mm Glas- / Holzdicke 1 Satz pro Griffstütze		21.297
 <p>Set 8</p>			

*Nicht für Arcos-Griffstange 26.500/26.510 geeignet.

Griffstangenpaare

	Produktbeschreibung	Glasdicke	Art.-Nr.
	Edelstahl-Griffstangenpaar, beidseitig verschliebar, vorger. f. Standard-PZ, Lange 1200 mm, incl. Bodenbuchse	8 - 17,5 mm	21.580
	Edelstahl-Griffstangenpaar, einseitig verschliebar, vorger. f. Standard-PZ, Lange 1200 mm, incl. Bodenbuchse	8 - 17,5 mm	21.581
<p>Weitere Informationen, z.B. zur benotigten Profilzylinder-Lange, finden Sie in unserem Detail auf den Blattern 29-115 bis 29-116.</p>			

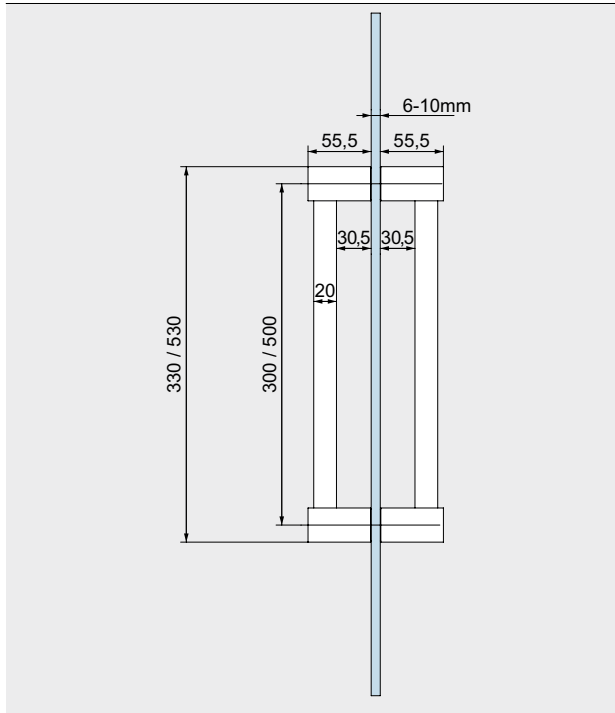
Arcos Stoßgriff

	Produktbeschreibung	Glasdicke	Art.-Nr.
	<p>Arcos Stoßgriff inkl. Verbindungsbolzen Aluminium, in Edelstahloptik</p> <p>Griff 350 mm mit 2 Befestigungen Griff 750 mm mit 2 Befestigungen</p>	<p>8/10/12 mm</p>	<p>26.500 26.510</p>
			

Griffstangen

Produktbeschreibung

Art.-Nr.



Griffstange "Quadrat"

Glasdicke 6 - 10 mm
auf 2 Bohrungen \varnothing 12 mm

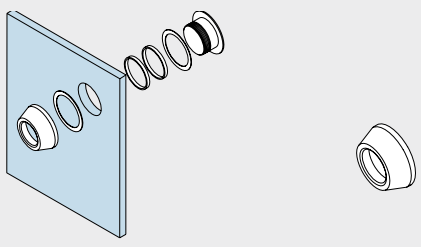
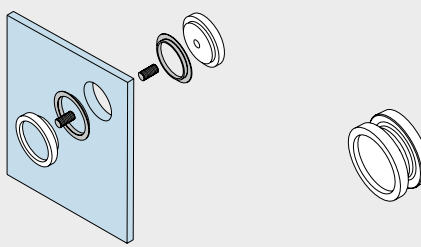
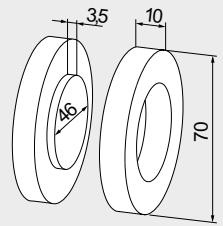
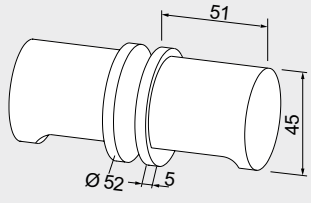
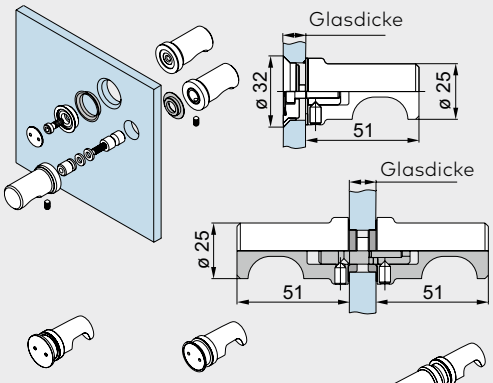
Lange 300 mm

Lange 500 mm

75.084

75.085

Griffmuschel und Türknauf

	Produktbeschreibung	Glasdicke	Art.-Nr.
 <p>Ø 38 mm Glasbohrung</p>	Griffmuschel Ø 50 mm	8/10/12 mm	21.290
 <p>Ø 50 mm Glasbohrung</p>	Griffmuschel Ø 60 mm Griffmuschel mit Griffloch Ø 60 mm	8/10/12 mm 8 mm 10 mm 12 mm	21.291 21.292 21.293 21.294
 <p>Ø 50 mm Glasbohrung</p>	Griffmuschel Leichtmetall, wird auf das Glas geklebt Gewicht in kg: 0,072		07.200
 <p>Ø 20 mm Glasbohrung</p>	Türknauf Leichtmetall Gewicht in kg: 0,400		07.201
 <p>Punkthalter aufliegend (Ø 22 mm) Punkthalter versenkt (Glasbearbeitung siehe unter "Griffstangen, einseitig", Seite 206)</p>	Türknauf, einseitig Türknauf mit versenktem Punkthalter Türknauf mit aufliegendem Punkthalter Türknauf, beidseitig	8/10/12 mm 8/10/12 mm	21.422 21.426 21.423

Hinweis: Für eine bessere Kraftübertragung verwenden Sie bitte bei DORMOTION eine Griffstange.

Sicherheitsrelevante Informationen

Wichtige Sicherheitshinweise für die Montage und Nutzung von dormakaba Glasbeschlägen

(Zusätzlich zur Montage- und Bedienungsanleitung zu beachten, um Schäden am Produkt sowie Personen- und Sachschäden zu vermeiden.)

Wichtig: Alle Nutzer sind über die sie betreffenden Punkte der nachfolgenden Hinweise sowie die Hinweise aus Montage- bzw. Bedienungsanleitung zu informieren!

Allgemein

1. dormakaba empfiehlt die Verwendung von ESG-H (heißgelagertem Einscheibensicherheitsglas) nach DIN EN 12150-1.
2. dormakaba Glasbeschläge sind nicht zur Montage im Außenbereich geeignet.
3. dormakaba Glasbeschläge sind für Räume, in denen Chemikalien (z. B. Chlor) zum Einsatz kommen, z.B. Schwimm-, Sauna- und Solebäder, nicht geeignet.



4. Schiebeflügel dürfen nicht schneller als mit Schrittgeschwindigkeit bewegt werden und müssen vor Erreichen der Endlage von Hand abgestoppt werden.
5. Drehflügel dürfen nicht zu hart zugeworfen werden. Wenn eine Überdrehung zu befürchten ist, ist diese durch einen Türstopper zu verhindern.

Montage

1. Der Einbau von dormakaba Glasbeschlägen darf ausschließlich durch Fachpersonal, das speziell für die Glasmontage geschult wurde, erfolgen.
2. Gläser mit Ausmuschelungen und/oder Kantenverletzungen dürfen nicht verbaut werden.
3. Es besteht die Gefahr von Quetschungen – unter Anderem im Bereich der Nebenschließkante – sowie von Verletzungen aufgrund von Glasbruch während der Montage. Entsprechend ist die erforderliche Schutzkleidung (insbesondere Handschuhe und Schutzbrille) zu tragen.
4. Vor der endgültigen Beschlagsmontage muss das Glas im Klemmbereich mit fettlösenden Haushaltsmitteln von Fetten befreit werden.
5. Die Verwendung von Klemmbeschlägen auf strukturierten Glasoberflächen (ausgenommen davon sind satinierte Gläser) oder Gläsern mit großen Schwankungen in der Glasdicke ist nur mit Auftrag einer Ausgleichsschicht zulässig.
6. Die Verwendung von Klemmbeschlägen auf selbstreinigenden Beschichtungen ist unzulässig.

7. Beim Ausrichten der Glaselemente müssen die für den jeweiligen Beschlag vorgegebenen Spaltmaße beachtet werden. Die Spaltmaße müssen so eingestellt werden, dass ein Kontakt des Glases mit harten Werkstoffen (z. B. Glas, Metall, Beton) verhindert wird.
8. Es ist ein zwängungsfreier Einbau (ohne lokale Spannungsüberschreitung durch zu fest angezogene Schrauben) sicher zu stellen.

Wartung

Der Sitz und die Gängigkeit der Beschläge sowie die Justierung der Tür müssen regelmäßig kontrolliert werden. Insbesondere im Falle von hochfrequentierten Anlagen sollte die Prüfung von einem Fach- oder Installationsbetrieb erfolgen. Beschädigte Glaselemente (Abplatzungen und/oder Ausmuschelungen) müssen unverzüglich ausgetauscht werden!

Pflege allgemein

Die Oberflächen der Beschläge sind nicht wartungsfrei und sollten gemäß ihrer Ausführung gereinigt werden.

- Für metallische Oberflächen (Eloxaltöne, Edelstahl) bitte nur geeignete Reiniger ohne Scheuermittelanteil verwenden.
- Für lackierte Oberflächen bitte nur entsprechende lösemittelfreie Reiniger verwenden.
- Messing-Oberflächen (ohne Oberflächenschutz) müssen von Zeit zu Zeit mit geeignetem Pflegemittel behandelt werden, um ein Anlaufen zu vermeiden.

Bitte verwenden Sie unsere Zeichnungen dormakaba "Das Detail" zur praktischen Planung Ihrer Anlage.

Die Druckfarben der Oberflächen sind nicht 100% farbverbindlich. Angaben über die Beschaffenheit oder Verwendbarkeit von Erzeugnissen bzw. Materialien dienen der Beschreibung. Zusagen in Bezug auf das Vorhandensein bestimmter Eigenschaften oder einen bestimmten Verwendungszweck bedürfen stets besonderer schriftlicher Vereinbarungen. Abbildungen zeigen z. T. Sonderausführungen, abweichend vom Standard-Lieferumfang.

Technische Änderungen vorbehalten.

Finden Sie Ihren persönlichen
Ansprechpartner in Deutschland,
Österreich und der Schweiz unter:
www.glas-innovationen.com/contact



www.glas-innovationen.com



**Door
Hardware**



**Electronic
Access & Data**



**Mechanical
Key Systems**



Lodging Systems



**Entrance
Systems**



**Interior Glass
Systems**



Safe Locks



Service

dormakaba Deutschland GmbH

DORMA Platz 1
DE-58256 Ennepetal
T +49 2333 793-0
glasbeschlag@dormakaba.com
www.dormakaba.de

dormakaba Luxembourg SA

Duchscherstrooss 50
LU-6868 Wecker
T +352 26710870
info.lu@dormakaba.com
www.dormakaba.lu

dormakaba Austria GmbH

Ulrich-Bremi-Strasse 2
AT-3130 Herzogenburg
T +43 2782 808-0
office.at@dormakaba.com
www.dormakaba.at

dormakaba Schweiz AG

Lerchentalstrasse 2a
CH-9016 St. Gallen
T +41 848 85 86 87
info.ch@dormakaba.com
www.dormakaba.ch