

# STUDIO und OFFICE Schlösser mit Digitalzylinder



## STUDIO und OFFICE Schlösser mit Digitalzylinder

### Die ideale Ergänzung

Die mechanischen Schlösser der Serien STUDIO und OFFICE bringen durch ihr elegantes Design den besonderen Charakter und die Transparenz von Glastüren und Ganzglas-Anlagen optimal zur Geltung. Durch die Ergänzung mit Digitalzylindern, die in den passenden Längen zur Auswahl stehen, gehen Design und Funktion eine ideale und intelligente Verbindung ein.

### Innovativ und benutzerfreundlich

Mit dem Digitalzylinder regeln Sie den Zutritt raum- und zeitgenau. Neben dem hochwertigen, prämierten Design bietet er hohe Sicherheit und Flexibilität.

Die Handhabung ist komfortabel: Halten Sie Ihren gültigen Ausweis, den Schlüsselanhänger oder den Schlüssel mit RFID an den Außenknäuf – der Leuchtring blinkt kurz grün auf – Sie können eintreten. Darüber hinaus haben Sie die Möglichkeit, Zutrittsrechte an Smartphones zu übermitteln, sodass diese als Zutrittsmedien an der Tür verwendet werden können.

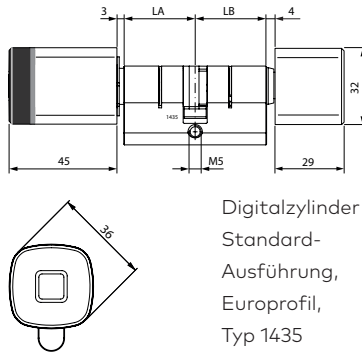
Der Digitalzylinder ist Teil unseres Standalone-Portfolios dormakaba evolvo. Dies bedeutet, eine Verkabelung an der Tür ist nicht erforderlich, denn er wird mit einer handelsüblichen Batterie betrieben. Der modulare Aufbau des Digitalzylinders mit den demontierbaren Knäufen erlaubt eine besonders einfache Montage.

### Vielfältige Anwendungsbereiche

Sie dürfen den Digitalzylinder grundsätzlich für jede Tür im Innen- oder witterungsgeschützten Außenbereich einsetzen. Die Elektronik funktioniert zuverlässig, selbst bei extremen Temperaturen.

### Ihre Vorteile auf einen Blick

- **Schnelle Montage**  
Einfaches und schnelles Umrüsten von Mechanik auf Elektronik
- **Innovatives, hochwertiges Design**  
Designprämierte Knaufform bietet optimale Haptik
- **Nahtlos integriert**  
Erweiterbar zur Funktion in allen dormakaba Systemlösungen
- **Sicherheit und Funktionalität**  
Sicherheitsrelevante Funktionen sind im geschützten Zylinderkern
- **Kabellose Inbetriebnahme**  
Mittels der kostenfreien evolvo smart App über bluetooth Funkinterface
- **Mobile Access**  
Über die kostenlose dormakaba Mobile Access App erhalten Benutzer Zutrittsrechte auf ihr Smartphone



Digitalzylinder  
Standard-  
Ausführung,  
Europrofil,  
Typ 1435

### Einfache Montage

Die Installation erfolgt an Türen im Außen- oder Innenbereich. In Minutenschnelle wird der Digitalzylinder in das bestehende Türschloss eingebaut, der Innenknauf wird ohne Werkzeug einfach aufgesetzt.

### Skalierbarer Einsatzbereich

Der Digitalzylinder lässt sich einfach programmieren und eignet sich sowohl für die einzelne Tür als auch als Element einer großen Schließanlage. Programmiervarianten, Auswahl der Berechtigung in den Komponenten:

- mit der Programmierkarte für einzelne Türen
- mit Programmierkarte und evolo smart App für Kleinanlagen bis 50 Personen / Türen
- Mobile Access: Zutritt mittels Smartphone via Bluetooth® oder Near Field Communication (NFC)

### Ein durchgängiges Portfolio

Über den Produktbereich IGS ist ein eingeschränktes, und auf die Innentürschlösser abgestimmtes Portfolio verfügbar. Die Produktpalette von Electronic Access + Data umfasst weitere, untereinander nahtlos kombinierbare Produkte im gleichen hochwertigen Design.

Für weitere **Informationen** nehmen Sie gerne Kontakt zu uns auf!

### Technische Angaben

#### Unterstützte Medien

- QR Code Medien von dormakaba

#### Ausführungen

- Europrofil, Rundprofil,
- Bauformen: Standard, Halb\*, Dual\*, Antipanik\*, ohne Innenknauf\*
- Oberflächen: vernickelt (Edelstahl-Look), Messing poliert\*, schwarz\*, matt verchromt\*
- Option „protected“: hoher Aufbohrschutz\*
- Antennenabdeckung: schwarz oder weiß\*

#### Abmessungen

- Zylinderlänge: ab 25/30 mm, 25/25 mm optional auf Anfrage
- Verlängerungen in 5 mm Stufen
- Aussenknauf: Ø 36 x 45 mm
- Innenknauf: Ø 36 x 29 mm
- Innenknauf klein: Ø 30 x 27 mm

#### Funkschnittstelle

- IEEE 802.15.4
- Bluetooth® Low Energy

#### Stromversorgung

- Batterie: 1 x 3 V CR2 Lithium
- Umwelt/Lebensdauer
- Temperatur: -25 °C bis +70 °C
- Schutzart Aussenknauf: IP56
- Luftfeuchtigkeit: 0 bis 95 %, nicht kondensierend
- Lebensdauer Batterie bei 20 °C: bis 50.000 Zyklen oder bis 2 Jahre

#### Zertifikate

- EN 15684: 1 6 B 4 A F 3 2
- Option „protected“: VdS Klasse BZ+
- Brandschutz: EN 1634-2: 95 Min.

**Hinweis:** Der Funktionsumfang des Produkts ist abhängig von der gewählten Systemumgebung. Gewisse Optionen sind möglicherweise noch nicht verfügbar.

\*nicht über IGS beziehbar



Technische Änderungen vorbehalten

**Finden Sie Ihren persönlichen Ansprechpartner in Deutschland, Luxemburg, Österreich und der Schweiz unter:**  
<http://glas-innovationen.com/contact>

#### dormakaba Deutschland GmbH

DORMA Platz 1  
D-58256 Ennepetal  
T +49 2333 793-0  
info.de@dormakaba.com  
www.dormakaba.de

#### dormakaba Luxembourg S.A.

Duchscherstrooss 50  
LU-6868 Wecker  
T +352 26710870  
info.lu@dormakaba.com  
www.dormakaba.lu

#### dormakaba Austria GmbH

Ulrich-Bremi-Strasse 2  
A-3130 Herzogenburg  
T +43 2782 808-0  
office.at@dormakaba.com  
www.dormakaba.at

#### dormakaba Schweiz AG

Lerchentalstrasse 2 a  
CH-9016 St. Gallen  
T +41 848 85 86 87  
info.ch@dormakaba.com  
www.dormakaba.ch